

# HMG10-B - EtherCAT

 Einseitig offene Hohlwelle oder Konuswelle (1:10)  
 EtherCAT / 13 Bit ST / 16 Bit MT / Drehzahlschalter

## Auf einen Blick

- Schnittstelle EtherCAT
- Magnetisches Abtastprinzip
- Auflösung: Singleturn 13 Bit, Multiturn 16 Bit
- Funktionsanzeige über LEDs
- Multiturn Abtastung mit Energy Harvesting Technologie "MicroGen", ohne Getriebe und Batterie
- Zweiseitige Lagerung mit Hybridlagern
- Spezieller Korrosionsschutz CX (C5-M)



Abbildung ähnlich

**HUBNER**  
 BERLIN  
 A Baumer Brand

**microGen**  
 Energy Harvesting

## Technische Daten

### Technische Daten - elektrisch

Betriebsspannung	10...30 VDC
Kurzschlussfest	Ja
Betriebsstrom ohne Last	≤200 mA
Initialisierungszeit	≤ 500 ms nach Einschalten
Schnittstelle	EtherCAT
Funktion	Multiturn
Übertragungsrate	100 Mbaud
Teilnehmeradresse	Automatische Adressvergabe
Schrittzahl pro Umdrehung	8192 / 13 Bit
Anzahl der Umdrehungen	65536 / 16 Bit
Zusatzausgänge	Rechteck TTL/HTL, TTL/RS422
Abtastprinzip	Magnetisch
Störfestigkeit	EN 61000-6-2
Störaussendung	EN 61000-6-3
Programmierbare Parameter	Schrittzahl pro Umdrehung Anzahl der Umdrehungen Preset, Skalierung, Drehrichtung
Diagnosefunktion	Positions- und Parameterfehler
Statusanzeige	DUO-LED und LEDs Link/Activity in Busanschlusskasten 4 LEDs auf der Geräte-rückseite
Zulassung	CE UL-Zulassung / E217823 EAC

### Technische Daten - elektrisch (Drehzahlschalter)

Schaltgenauigkeit	± 2 % (oder 1 Digit)
Schaltausgänge	1 Ausgang (Open-Collector, Halbleiter-Relais auf Anfrage)

### Technische Daten - elektrisch (Drehzahlschalter)

Ausgangsschaltleistung	30 VDC; ≤100 mA
Schaltverzögerung	≤20 ms

### Technische Daten - mechanisch

Baugröße (Flansch)	ø105 mm
Wellenart	ø16...20 mm (einseitig offene Hohlwelle) ø17 mm (Konuswelle 1:10)
Flansch	Drehmomentblech, 360° frei positionierbar
Schutzart EN 60529	IP 66/IP 67
Betriebsdrehzahl	≤6000 U/min
Schaltdrehzahlbereich	ns (off) = ±2...6000 U/min
Betriebsdrehmoment typ.	10 Ncm
Trägheitsmoment Rotor	950 gcm <sup>2</sup>
Zulässige Wellenbelastung	≤450 N axial ≤650 N radial
Werkstoff	Gehäuse: Aluminiumlegierung Welle: Edelstahl
Korrosionsschutz	IEC 60068-2-52 Salzsprühnebel für Umgebungsbedingungen CX (C5-M) nach ISO 12944-2
Betriebstemperatur	-40...+85 °C
Relative Luftfeuchte	95 % nicht betauend
Widerstandsfähigkeit	IEC 60068-2-6 Vibration 30 g, 10-2000 Hz IEC 60068-2-27 Schock 400 g, 1 ms
Masse ca.	2,2 kg (je nach Version)
Anschluss	Busanschlusskasten Klemmenkasten inkremental

## HMG10-B - EtherCAT

Einseitig offene Hohlwelle oder Konuswelle (1:10)

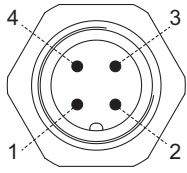
EtherCAT / 13 Bit ST / 16 Bit MT / Drehzahlschalter

### Optional

- Integrierter Drehzahlschalter
- Zusatzausgang Inkremental mit Nullimpuls

## Anschlussbelegung

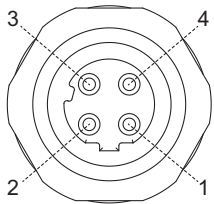
**Ansicht A1 (siehe Abmessung)**  
Blick auf Stecker Bus "Betriebsspannung"



Stecker M12 (Stift)  
4-polig, A-codiert

Stift	Anschluss
1	UB
2	dnu
3	GND
4	dnu

**Ansicht A2 und A3 (siehe Abmessung)**  
Blick auf Stecker Bus „Datenleitung“

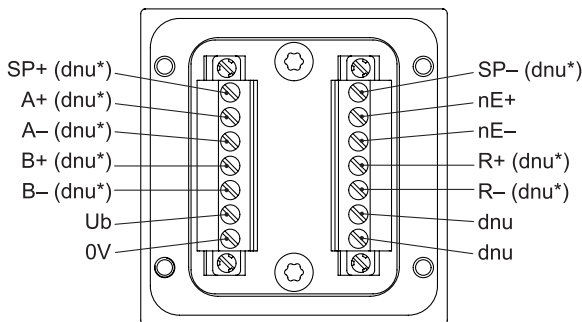


Stecker M12 (Buchse)  
4-polig, D-codiert

Stift / Buchse	Anschluss
1	TxD+
2	RxD+
3	TxD-
4	RxD-

**Ansicht B (siehe Abmessung)**  
Anschlussklemmen Klemmenkasten  
Drehzahlschalter /  
Zusatzausgang II (HTL, TTL)

\* Belegung ist abhängig von der Version des Drehgebers



## Beschreibung der Anschlüsse

### Busschnittstelle

Anschluss	Beschreibung
GND	Masseanschluss für UB
UB	Betriebsspannung 10...30 VDC
TxD+	Sendedaten+
TxD-	Sendedaten-
RxD+	Empfangsdaten+
RxD-	Empfangsdaten-
dnu	Nicht benutzen

### Drehzahlschalter / Zusatzausgang HTL/TTL

Ub	Betriebsspannung
0V	Masseanschluss
A+	Ausgangssignal Kanal 1
A-	Ausgangssignal Kanal 1 invertiert
B+	Ausgangssignal Kanal 2 (90° versetzt zu Kanal 1)
B-	Ausgangssignal Kanal 2 invertiert
R+	Nullimpuls (Referenzsignal)
R-	Nullimpuls invertiert
nE+	System OK+ / Fehlerausgang
nE-	System OK- / Fehlerausgang invertiert
SP+	DSL_OUT1 / Drehzahlschalter (Open-Collector, Halbleiter-Relais auf Anfrage)
SP-	DSL_OUT2 / Drehzahlschalter (0V, Halbleiter-Relais auf Anfrage)
dnu	Nicht benutzen

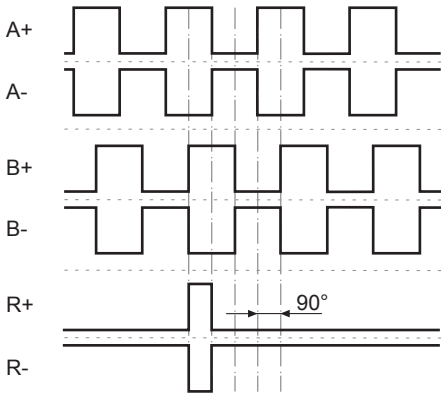
### EtherCAT Merkmale

Bus-Protokoll	EtherCAT
Geräteprofil	CoE (CANopen over EtherCAT) DSP406
Merkmale	<ul style="list-style-type: none"> <li>100 Mbaud Ethernet</li> <li>Automatische Adressvergabe</li> <li>Distributed-Clock für präzise Synchronisation. Gerät kann als „Reference Clock“ konfiguriert werden</li> <li>Werkseinstellung 10 Byte PDO, konfigurierbar 4 Byte PDO / 2 Byte PDO für kürzere Zykluszeiten</li> </ul>
Prozessdaten	Positionswert, Warnings, Systemzeit
Zykluszeiten	Abhängig von Sensortyp, aktivierte Skalierungsfunktion und PDO-Länge. Minimale Zykluszeit: 62,5 µs
Synchronisation	<ul style="list-style-type: none"> <li>0x00 Free Run, nicht synchronisiert</li> <li>0x03 Distributed clocks DC, synchronisiert mit SYNCO/SYNC1 Event</li> </ul>

**Ausgangssignale**

**Zusatzausgang II (HTL/TTL)**

Bei positiver Drehrichtung (siehe Abmessung)



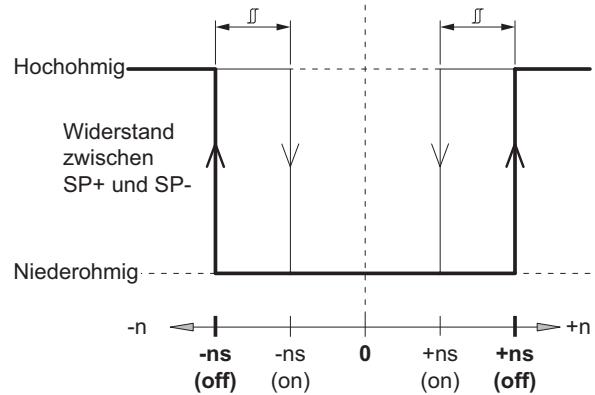
**Schaltpegel**

**Inkremental HTL/TTL**

Galvanisch getrennt:  
Der Ausgang TTL/HTL ( $V_{in} = V_{out}$ ) am Zusatzausgang II ist galvanisch getrennt und benötigt eine separate Spannungsversorgung.

Schaltpegel	TTL/RS422
High / Low	$\geq 2,5 \text{ V} / \leq 0,5 \text{ V}$
Übertragungslänge	$\leq 550 \text{ m @ } 100 \text{ kHz}$
Ausgabefrequenz	$\leq 600 \text{ kHz}$
Schaltpegel	TTL/HTL ( $V_{in} = V_{out}$ )
High / Low	$\geq 2,5 \text{ V} / \leq 0,5 \text{ V}$ (TTL) $\geq U_b - 3 \text{ V} / \leq 1,5 \text{ V}$ (HTL)
Übertragungslänge	$\leq 550 \text{ m @ } 100 \text{ kHz}$ (TTL) $\leq 350 \text{ m @ } 100 \text{ kHz}$ (HTL)
Ausgabefrequenz	$\leq 600 \text{ kHz}$ (TTL); $\leq 350 \text{ kHz}$ (HTL)

**Ausgangsschaltverhalten Drehzahlschalter**

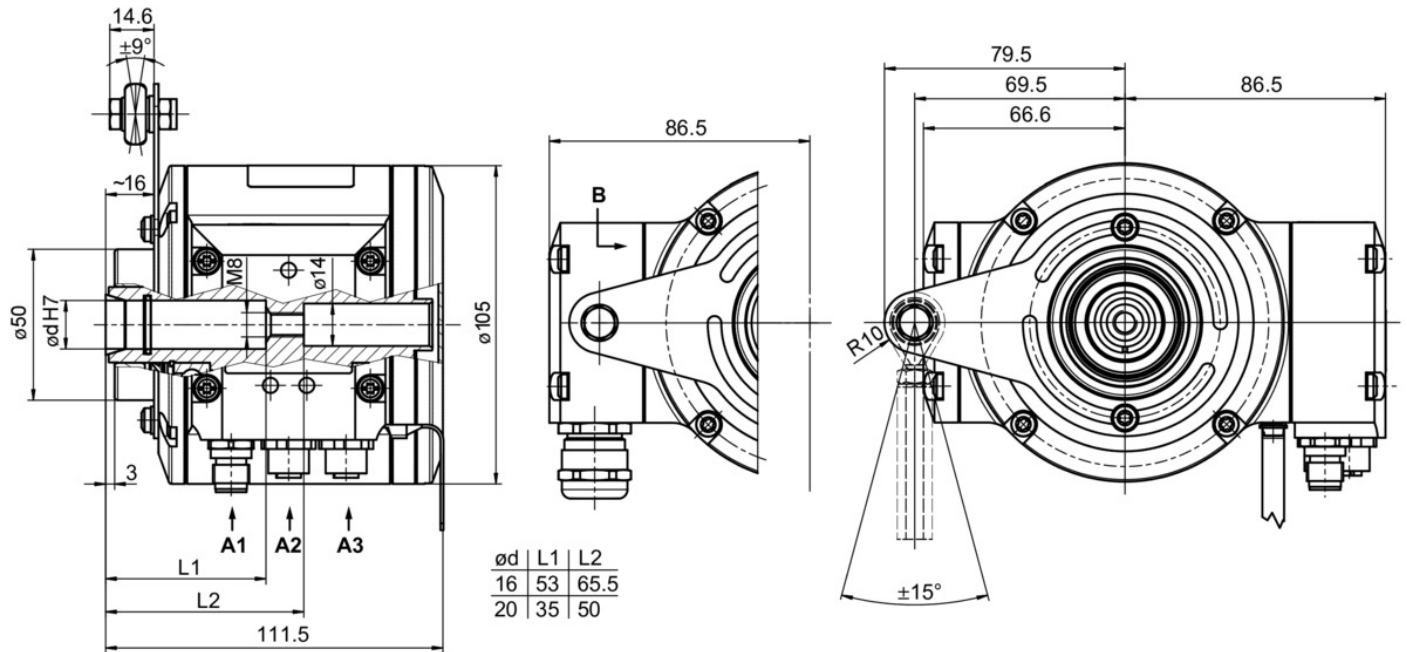


n	Drehzahl
<b>+ns (off)</b>	Abschaltdrehzahl bei Wellendrehung in positiver Drehrichtung (siehe Abmessung).
<b>-ns (off)</b>	Abschaltdrehzahl bei Wellendrehung in negativer Drehrichtung (siehe Abmessung).
	Schalthysterese $\Delta$ : 10...100 % (Werkseinstellung = 10 % min. 1 Digit)
<b>+ns (on)</b>	Anschaltdrehzahl bei Wellendrehung in positiver Drehrichtung (siehe Abmessung).
<b>-ns (on)</b>	Anschaltdrehzahl bei Wellendrehung in negativer Drehrichtung (siehe Abmessung).

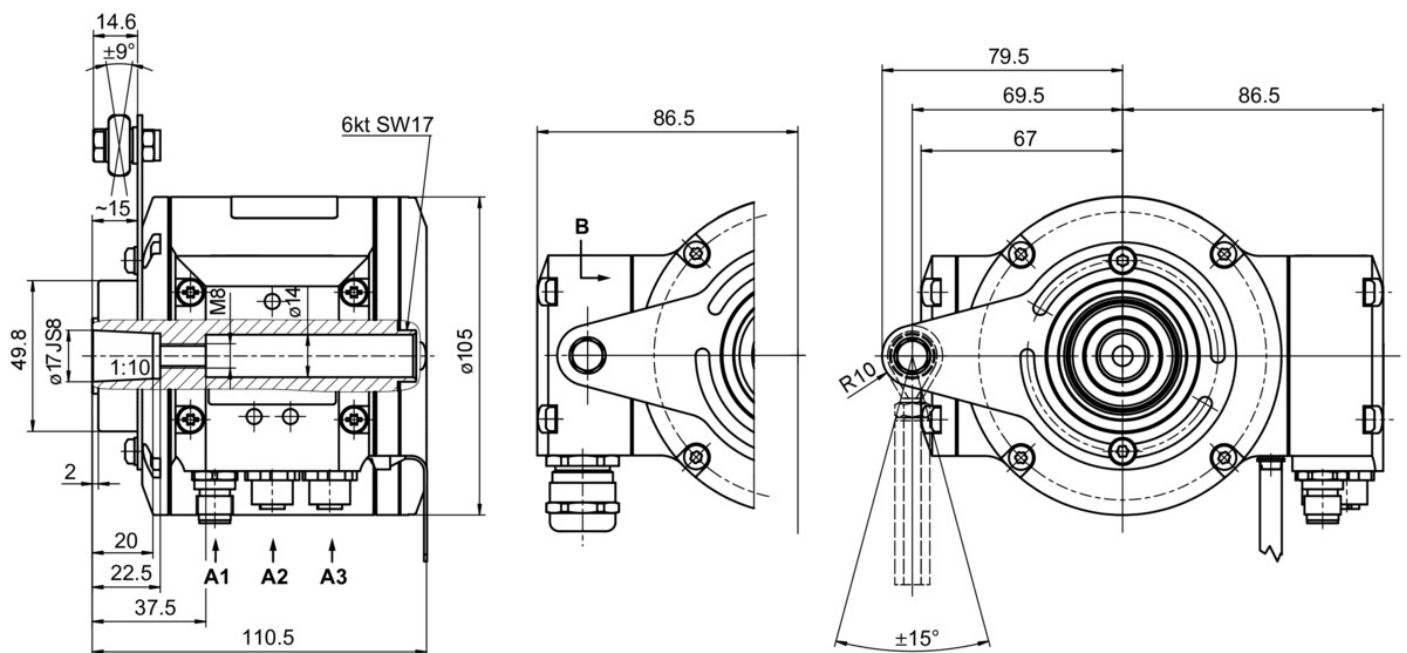
# HMG10-B - EtherCAT

Einseitig offene Hohlwelle oder Konuswelle (1:10)  
EtherCAT / 13 Bit ST / 16 Bit MT / Drehzahlshalter

## Abmessungen



Einseitig offene Hohlwelle mit Klemmenkasten



Konuswelle mit Klemmenkasten

# HMG10-B - EtherCAT

 Einseitig offene Hohlwelle oder Konuswelle (1:10)  
 EtherCAT / 13 Bit ST / 16 Bit MT / Drehzahlschalter

**Typenschlüssel**

	HMG10	#	-	B	H	#	.	#	#	EC	3	.	#	0	0	#	A
<b>Produkt</b>																	
Absoluter Drehgeber	HMG10																
<b>Drehzahlschalter</b>																	
Ohne		-															
Mit		D															
<b>Wellenart</b>																	
Einseitig offene Hohlwelle				B													
<b>Flansch (Hohlwelle)</b>																	
Halterung (Drehmomentblech) für Drehmomentstütze, Hybridkugellager					H												
<b>Schutzart</b>																	
IP 66 und IP 67, optimiert für staubige Umgebung										D							
IP 66 und IP 67, optimiert für ölig-nasse Umgebung										L							
<b>Hohlwelle (einseitig offen)</b>																	
Ø16 mm, Zentralschraube																	6
Ø17 mm Konus 1:10, Zentralschraube																	7
Ø20 mm, Zentralschraube																	Z
<b>Anschluss (Feldbus)</b>																	
Busanschlusskasten mit 3 Steckern M12, radial																	3
Busanschlusskasten mit 3 Steckern M12, radial + Klemmenkasten mit 1 Kabelverschraubung M20, radial																	G
<b>Betriebsspannung (Feldbus)</b>																	
10...30 VDC, EtherCAT																	EC
<b>Auflösung Singleturn</b>																	
13 Bit																	3
<b>Auflösung Multiturn</b>																	
Kein Multiturn-Anteil																	0
16 Bit																	6
<b>Auflösung Drehzahl</b>																	
Kein Drehzahlsignal																	0
<b>Auflösung Zusatz I</b>																	
Kein zusätzlicher Ausgang I																	0
<b>Auflösung Zusatz II</b>																	
Kein zusätzlicher Ausgang II																	0
512 Imp. TTL/HTL Gegentakt (Vin=Vout), 6-Kanal, galvanisch getrennt																	1
512 Imp. TTL (RS422), 6-Kanal																	2
1024 Imp. TTL/HTL Gegentakt (Vin=Vout), 6-Kanal, galvanisch getrennt																	5
1024 Imp. TTL (RS422), 6-Kanal																	6
2048 Imp. TTL/HTL Gegentakt (Vin=Vout), 6-Kanal, galvanisch getrennt																	9
2048 Imp. TTL (RS422), 6-Kanal																	4
3072 Imp. TTL/HTL Gegentakt (Vin=Vout), 6-Kanal, galvanisch getrennt																	7
3072 Imp. TTL (RS422), 6-Kanal																	8
4096 Imp. TTL/HTL Gegentakt (Vin=Vout), 6-Kanal, galvanisch getrennt																	K
4096 Imp. TTL (RS422), 6-Kanal																	J
5000 Imp. TTL/HTL Gegentakt (Vin=Vout), 6-Kanal, galvanisch getrennt																	G
5000 Imp. TTL (RS422), 6-Kanal																	H
8192 Imp. TTL/HTL Gegentakt (Vin=Vout), 6-Kanal, galvanisch getrennt																	Q
8192 Imp. TTL (RS422), 6-Kanal																	P
<b>Betriebstemperatur</b>																	
-40...+85 °C																	A

(1) Bitte die exakte Schaltdrehzahl zusätzlich zur Bestellbezeichnung angeben (Werkseinstellung).

## HMG10-B - EtherCAT

Einseitig offene Hohlwelle oder Konuswelle (1:10)  
EtherCAT / 13 Bit ST / 16 Bit MT / Drehzahlschalter

### Typenschlüssel

Es kann vorkommen, dass sich nicht alle Varianten des Typenschlüssels kombinieren lassen. Etwaige Einschränkungen finden Sie im Webkonfigurator auf [www.baumer.com](http://www.baumer.com) bzw. auf Anfrage.

### Zubehör

#### Montagezubehör

11043628	Drehmomentstütze M6, Länge 67...70 mm
11004078	Drehmomentstütze M6, Länge 120...130 mm (≥71 mm)
11054917	Drehmomentstütze M6 isoliert, Länge 67...70 mm
11072795	Drehmomentstütze M6 isoliert, Länge 120...130 mm (≥71 mm)
11082677	Drehmomentstütze M6 isoliert, Länge 425...460 mm (≥131 mm)
11077197	Montageset für Drehmomentstütze Grösse M6 und Erdungsband
11077087	Montage- und Demontageset
11238694	CAM12.WS13-11238694