

HEAG 160

Präzisions-Interpolator / Splitter, Präzisions-Sinusvervielfacher

Wandlung von SinCos-Gebersignalen in vervielfachte SinCos-Ausgangssignale und HTL- oder TTL-Ausgangssignale

Auf einen Blick

- Wandlung von SinCos-Signalen in vervielfachte SinCos-Signale
- Zusätzlich interpolierte HTL- oder TTL-Signale (Vervielfachung oder Teilung)
- Oversampling mit 24 MHz
- Digitale Vorfilterung
- Sehr hohe Ausgangsfrequenzen möglich



Technische Daten

Technische Daten - elektrisch

Betriebsspannung	5 VDC \pm 5 % 10...30 VDC
Betriebsstrom	\leq 500 mA (5 VDC) \leq 300 mA (10...30 VDC)
Eingänge	SinCos 2x SinCos
Eingangssignale	A+, A-, B+, B-, R+, R-
Ausgänge	SinCos + TTL SinCos + HTL Fehlerausgang
Ausgangssignale	A+, B+, R+, A-, B-, R- Option: A+, B+, R+, A-, B-, R-, Error-
Ausgangsfrequenz	\leq 2 MHz (HTL) \leq 5 MHz (TTL) \leq 600 kHz (SinCos)
Amplitudenauflösung	12 Bit
Interpolationsfaktor für SinCos-Ausgang (Vervielfachung)	1...128
Interpolationsfaktor für HTL-Ausgang (Vervielfachung)	1...2048

Technische Daten - elektrisch

Interpolationsfaktor für HTL-Ausgang (Teilung)	1/2...1/2048
Interpolationsfaktor für TTL-Ausgang (Vervielfachung)	1...2048
Interpolationsfaktor für TTL-Ausgang (Teilung)	1/2...1/2048

Technische Daten - mechanisch

Abmessungen B x H x L	122 x 122 x 80 mm
Schutzart EN 60529	IP 65
Betriebstemperatur	0...+50 °C
Widerstandsfähigkeit	IEC 60068-2-6 Vibration 1 g, 50-2000 Hz IEC 60068-2-27 Schock 30 g, 11 ms
Masse ca.	1 kg
Anschluss	Stecker M23, 12-polig Stecker, 3-polig, externer Stromanschluss

Optional

- Integrierter Verstärker
- Zwei Sinuseingänge zur Rundlaufkompensation des angeschlossenen Gebers
- Fehlerausgang, externe Stromversorgung

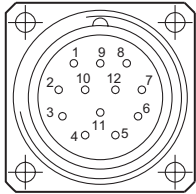
HEAG 160

Präzisions-Interpolator / Splitter, Präzisions-Sinusvervielfacher

Wandlung von SinCos-Gebersignale in vervielfachte SinCos-Ausgangssignale und HTL- oder TTL-Ausgangssignale

Anschlussbelegung

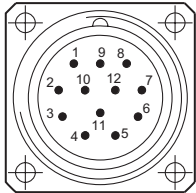
Ansicht A (siehe Abmessung)
Eingang Drehgebersignale
Anschlussbelegung Flanschdose



Flanschdose M23,
Buchse, 12-polig,
linksdrehend (CCW)

Buchse	Belegung
1	B-
2	5 VDC
3	R+
4	R-
5	A+
6	A-
7	dnu
8	B+
9	dnu
10	0V (\perp)
11	0V (\perp)
12	5 VDC

Ansicht B (siehe Abmessung)
SinCos-Ausgang
Anschlussbelegung Flanschdose

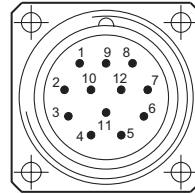


Flanschdose M23,
Stift, 12-polig,
linksdrehend (CCW)

Stift	Belegung
1	B- _{MULT}
2	5 VDC (mit externer Stromversorgung: dnu)
3	R+ _{MULT}
4	R- _{MULT}
5	A+ _{MULT}
6	A- _{MULT}
7	dnu (mit Fehlerausgang: Err-)
8	B+ _{MULT}
9	dnu
10	0V (\perp)
11	0V (\perp)
12	5 VDC (mit externer Stromversorgung: dnu)

Anschlussbelegung

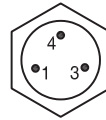
Ansicht C (siehe Abmessung)
HTL- oder TTL-Ausgang
Anschlussbelegung Flanschdose



Flanschdose M23,
Stift, 12-polig,
linksdrehend (CCW)

Stift	Belegung
1	B- _{HTL oder TTL}
2	dnu
3	R+ _{HTL oder TTL}
4	R- _{HTL oder TTL}
5	A+ _{HTL oder TTL}
6	A- _{HTL oder TTL}
7	dnu
8	B+ _{HTL oder TTL}
9	dnu
10	0V (\perp)
11	0V (\perp)
12	dnu

Ansicht D (siehe Abmessung)
Externe Stromversorgung



Stift, 3-polig,
linksdrehend (CCW)

Stift	Belegung
1	10...30 VDC
3	\perp (0 V)
4	Schirm

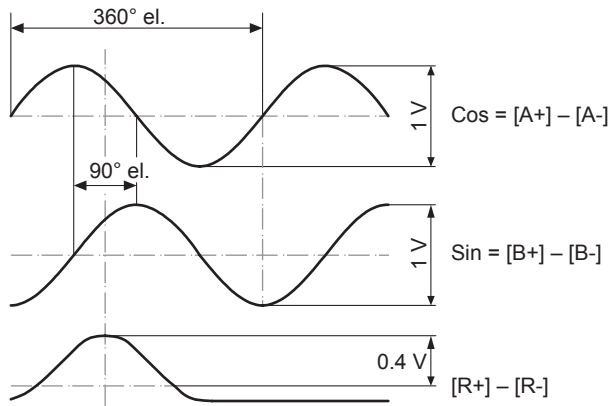
Beschreibung der Anschlüsse

... VDC	Betriebsspannung
0V (\perp)	Masseanschluss
A+	Ausgangssignal Kanal 1
A-	Ausgangssignal Kanal 1 invertiert
B+	Ausgangssignal Kanal 2 (90° versetzt zu Kanal 1)
B-	Ausgangssignal Kanal 2 invertiert
R+	Nullimpuls (Referenzsignal)
R-	Nullimpuls invertiert
Err-	Fehlerausgang
dnu	Nicht benutzen

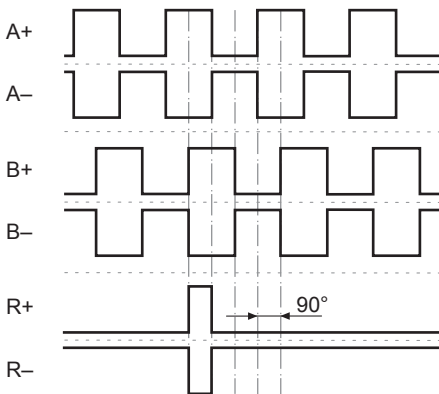
Ausgangssignale

SinCos

Vervielfachte Sinussignale



HTL/TTL

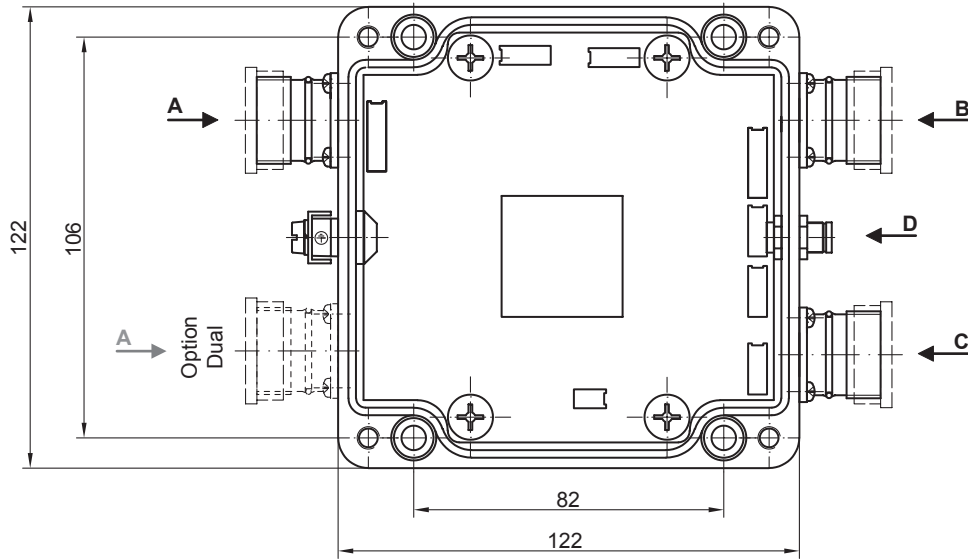


HEAG 160

Präzisions-Interpolator / Splitter, Präzisions-Sinusvervielfacher

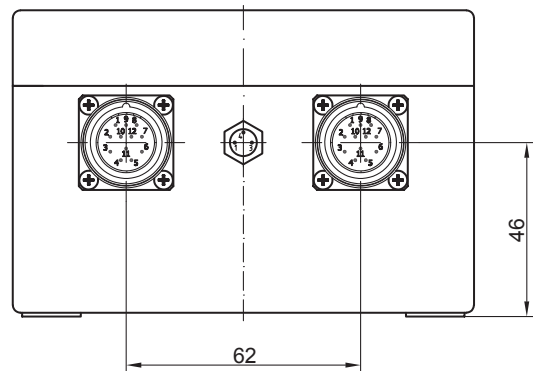
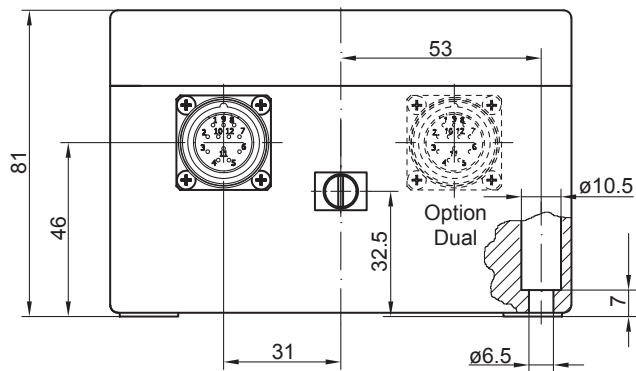
Wandlung von SinCos-Gebersignale in vervielfachte SinCos-Ausgangssignale und HTL- oder TTL-Ausgangssignale

Abmessungen



Ansicht A

Ansicht B/C/D



HM04M26712

HEAG 160

Präzisions-Interpolator / Splitter, Präzisions-Sinusvervielfacher

Wandlung von SinCos-Gebersignale in vervielfachte SinCos-Ausgangssignale und HTL- oder TTL-Ausgangssignale

Typenschlüssel

	HEAG160	-	#	#	-	###	-	#	#####	-	##	-	##
Produkt	HEAG160												
Signal Processing	HEAG160												
Integrierter Vorverstärker													
Ohne integrierten Vorverstärker													-
Mit integrierten Vorverstärker													V
Dualer Sinuseingang													
Ein Sinuseingang (Standard)													-
Zwei Sinuseingänge zur Rundlaufkompensation des angeschlossenen Gebers													D
Interpolationsfaktor für SinCos-Ausgang													
1													1
2													2
4													4
8													8
16													16
32													32
64													64
128													128
Logikpegel													
HTL													H
TTL													T
Interpolationsfaktor für HTL/TTL-Ausgang													
1													1
2													2
4													4
8													8
16													16
32													32
64													64
128													128
256													256
512													512
1024													1024
2048													2048
1/2													1/2
1/4													1/4
1/8													1/8
1/16													1/16
1/32													1/32
1/64													1/64
1/128													1/128
1/256													1/256
1/512													1/512
1/1024													1/1024
1/2048													1/2048
Fehlerausgang													
Ohne Fehlerausgang													-
Mit Fehlerausgang													ER
Externe Stromversorgung													
Ohne externe Stromversorgung													-
Mit externer Stromversorgung													EXT