

GIM700DR - 2-dimensional

 2-dimensional, Messbereich $\pm 90^\circ$

CANopen® / SAE J1939

Auf einen Blick

- Hohe Messgenauigkeit bei dynamischen Anwendungen
- Robustes Gehäuse für raue Umgebung
- E1 konformes Design
- Schnittstelle CANopen®, SAE J1939
- Anschluss 2 x M12
- Schutzart bis IP 69K
- Korrosionsschutz CX (C5-M)



Technische Daten

Technische Daten - elektrisch

Betriebsspannung	8...36 VDC
Verpolungsfest	Ja
Kurzschlussfest	Ja
Betriebsstrom ohne Last	≤ 30 mA (24 VDC)
Initialisierungszeit	≤ 1 s nach Einschalten
Schnittstelle	CANopen® SAE J1939
Messbereich	$\pm 90^\circ$ (Neigungssenor, $\pm 180^\circ$ auf Anfrage) ± 6 g (Beschleunigungssensor, 3-achsig) $\pm 250^\circ/\text{s}$ (Gyroskop, 3-achsig, Z-Achse 125°/s)
Auflösung	0,01 ° (einstellbar, Default: 0,1°)
Dynamische Genauigkeit typ.	$\pm 0,5^\circ$ (siehe allgemeine Hinweise)
Statische Genauigkeit typ.	$\pm 0,3^\circ$ (+25 °C)
Temperaturkoeffizient	Typ. $\leq \pm 0,01$ °/K (Nullstellung)
Abtastrate	100 Hz
Grenzfrequenz	1...30 Hz / Tiefpass-Filter bis 6. Ordnung (einstellbar, Gyroskop auch Bandpass)
Load Dump Schutz	ISO 16750-2 für 12 V/24 V Systeme Impuls 5b (Testkriterium A)
Störfestigkeit	EN 61000-6-2 ISO 11452-2:2004* ISO 7637-2:2004* ISO 10605:2008 + Amd 1:2014 (CD ± 8 kV / AD ± 15 kV) * Schärfegrad basierend auf ECE R10 (Rev. 5)

Technische Daten - elektrisch

Störaussendung	EN 61000-6-4 CISPR 25:2008 (30...1000 MHz) ISO 7637-2:2004* * Schärfegrad basierend auf ECE R10 (Rev. 5)
Zulassung	CE

Technische Daten - mechanisch

Abmessungen B x H x L	77 x 62 x 27 mm
Schutzart EN 60529	IP 67 IP 68 IP 69K (ISO 20653)
Werkstoff	Gehäuse: Polyamid (glasfaserverstärkt), Aluminium beschichtet
Korrosionsschutz	EN 60068-2-52 Salzsprühnebel für Umgebungsbedingungen CX (C5-M) nach ISO 12944-2
Betriebstemperatur	-40...+85 °C (siehe allgemeine Hinweise)
Widerstandsfähigkeit	EN 60068-2-6 Vibration 20 g, 60-2000 Hz EN 60068-2-27 Schock 200 g, 6 ms
Temperaturwechsel	EN 60068-2-14, -40...+85 °C, 5 Zyklen
Masse ca.	134 g
Anschluss	Flanschdose M12, 5-polig

Optional

- Anschluss mit DEUTSCH oder AMP Stecker am Kabelende (auf Anfrage)

Allgemeine Hinweise

Für eine präzise thermische Auslegung ist die Eigenerwärmung abhängig von Anbau und Umgebungsbedingungen sowie der Elektronik und Versorgungsspannung zu berücksichtigen. Näherungsweise gilt für die Eigenerwärmung 5 K bei Montage des Sensors auf eine lackierte Metallunterlage. Wird der Neigungssensor nahe der maximalen Kennwerte betrieben, sollte die tatsächliche Temperatur am Gehäuse des Neigungssensors gemessen werden. Während der Initialisierung sollte sich der Neigungssensor in Ruhelage befinden, um eine gute Winkelmessung zu erhalten. Die dynamische Genauigkeit kann von den Eigenschaften der Bewegung in der Anwendung abhängen.

Beschreibung

Die bewegungskompensierten Neigungssensoren GIM700DR setzen neue Maßstäbe bezüglich Signalgüte und Reaktionszeit besonders in dynamischen Anwendungen. Durch Sensoratenfusion der Beschleunigungs- und Gyroskopsignale von MEMS-Sensoren mit 6 Freiheitsgraden sind sie äusserst reaktionsschnell und präzise, auch bei Einfluss externer Beschleunigungen. Das robuste Design bietet hohe Verfügbarkeit unter härtesten Umgebungsbedingungen.

Höchste Präzision in dynamischen Applikationen

- Einachsige und zweiachsige Neigungsmessung mit Kompensation externer Beschleunigungen
- Hohe Signalgüte und schnelle Reaktionszeit durch leistungsfähige, praxiserprobte Sensorfusions-Algorithmen
- Inertiale Messeinheit (IMU) mit 6-Freiheitsgraden
- Ausgabe von Rohdaten für Beschleunigung und Drehrate für zusätzliche Anwendungen

GIM700DR - 2-dimensional

2-dimensional, Messbereich $\pm 90^\circ$

CANopen® / SAE J1939

Einbaulage



Horizontale Einbaulage

Beim 2-dimensionalen Neigungssensor (Gehäuse horizontal) muss der Sensor so montiert werden, dass die Grundplatte waagrecht, also parallel zur Horizontalen ausgerichtet ist.

Der Sensor kann gleichzeitig in der X- und Y-Achse geneigt werden. Für beide Achsen steht ein getrennter Messwert an. Im Auslieferungszustand misst der Sensor in beiden Achsen den gewählten Messbereich, z.B. $\pm 90^\circ$, wobei der Nulldurchgang in der Waagrechten liegt.

Die Standardposition ist 0° , wie in der folgenden Abbildung gezeigt. Sie kann vom Benutzer über CANopen® und SAE J1939 konfiguriert werden.

Y-Achse 0°



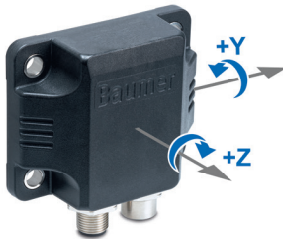
Y-Achse -30°



X-Achse 0°



X-Achse $+30^\circ$



Vertikale Einbaulage

Beim 2-dimensionalen Neigungssensor (Gehäuse vertikal) muss der Sensor so montiert werden, dass die Grundplatte senkrecht, also parallel zur Vertikalen ausgerichtet ist.

Der Sensor kann gleichzeitig in der Z- und Y-Achse geneigt werden. Für beide Achsen steht ein getrennter Messwert an. Im Auslieferungszustand misst der Sensor in beiden Achsen den gewählten Messbereich, z.B. $\pm 90^\circ$, wobei der Nulldurchgang in der Senkrechten liegt.

Die Standardposition ist 0° , wie in der folgenden Abbildung gezeigt. Sie kann vom Benutzer über CANopen® und SAE J1939 konfiguriert werden.

Y-Achse 0°



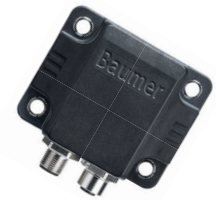
Y-Achse -30°



Z-Achse 0°



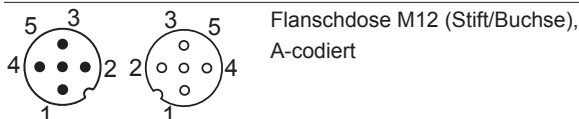
Z-Achse $+30^\circ$



Anschlussbelegung

CANopen® / SAE J1939 – Flanschdose 2xM12, 5-polig

Pin	Belegung	Beschreibung
1	CAN_GND	Masseanschluss bezogen auf CAN
2	+Vs	Betriebsspannung
3	GND	Masseanschluss bezogen auf +Vs
4	CAN_H	CAN Bus Signal (dominant High)
5	CAN_L	CAN Bus Signal (dominant Low)



Klemmen mit gleicher Bezeichnung sind intern verbunden und funktionsidentisch. Diese internen Klemmverbindungen Vs-Vs / GND-GND dürfen mit max. je 0,6 A belastet werden.

CANopen® Merkmale

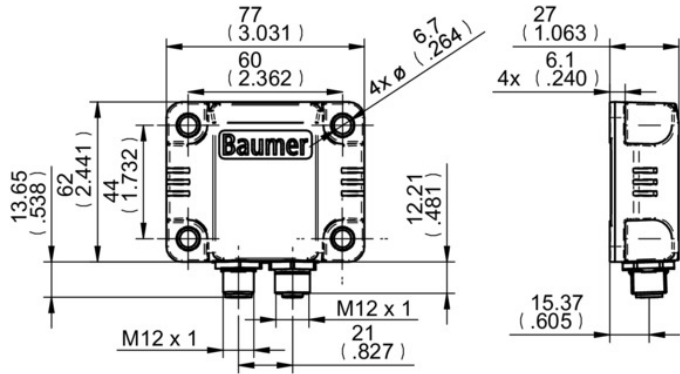
Bus-Protokoll	CANopen®
Geräteprofil	CANopen® - CiA DSP 301 V4.2 Inclinometer profile DS 410 V1.3 LSS service profile DS 305 V2.2
Betriebsarten	Timer-driven (event-time) Synchronously triggered (Sync)
Adresseinstellung	0...127 (Default Node ID 1)
Datenübertragungsrate	20...1000 kBit/s (Default 50 kBit/s)
Busabschluss	Über externen Abschlusswiderstand
Programmierbare Parameter	Preset Nullposition Drehrichtung Dynamisches PDO Mapping

GIM700DR - 2-dimensional

2-dimensional, Messbereich $\pm 90^\circ$

CANopen® / SAE J1939

Abmessungen



GIM700DR - 2-dimensional

 2-dimensional, Messbereich $\pm 90^\circ$

CANopen® / SAE J1939

Typenschlüssel

	GIM700DR	-	D	N	#	90	.	B	##	.	A
Produkt	GIM700DR										
Variante	GIM700DR										
Dynamische Performance	D										
Gehäuse	Kunststoff verstärkt / Metall										
	N										
Anzahl Achsen	2-dimensional, Gehäuse horizontal										
	2										
	2-dimensional, Gehäuse vertikal										
	V										
Messbereich	$\pm 90^\circ$										
	90										
Anschluss	Flanschdose 2xM12, 5-polig, Stift- und Buchsenkontakt										
	B										
Betriebsspannung / Schnittstelle	8...36 VDC / CANopen®										
	C6										
	8...36 VDC / SAE J1939										
	C9										
Betriebstemperatur	-40...+85 °C										
	A										