

GCA8 - analog

Analogausgang

Messlänge absolut bis 8 m

Auf einen Blick

- Analoge Schnittstelle
- Potentiometer abtastende Messmethode
- Betriebstemperatur -40...+85 °C
- Schutzart IP 65
- Flanschdose M12 oder Kabel
- Entfernbare Aufkleber zur Wasserableitung
- Isolationsspannung 3 kV



Technische Daten

Technische Daten - elektrisch

Betriebsspannung	8...30 VDC 12...30 VDC
Verpolungsfest	Ja
Kurzschlussfest	Ja
Betriebsstrom typ.	30 mA (24 VDC, ohne Last, Stromausgang) 10 mA (24 VDC, ohne Last, Spannungsausgang)
Initialisierungszeit	≤ 100 ms nach Einschalten
Schnittstelle	Analog 0...10 V / 0,5...4,5 V / 4...20 mA
Lastwiderstand	Zwischen Out/0 V ≥3 kΩ / Spannungsausgang 270 Ω bei 10 VDC (500 Ω bei 15 VDC) / Stromausgang
Funktion	Lineare Positionsmessung
Auflösung	Quasi unendlich
Linearität	±1,5 % FS
Absolute Genauigkeit	±2 % FS
Abtastprinzip	Potentiometer
Störfestigkeit	EN 61000-6-2
Störaussendung	EN 61000-6-3

Technische Daten - mechanisch

Schutzart EN 60529	IP 65 (Gehäuse, Abflusslöcher geschlossen) IP 54 (Seilaustritt)
--------------------	--

Technische Daten - mechanisch

Werkstoff	Seil: Nichtrostender Edelstahl AISI 316 mit Nylon PA12 ummantelt Gehäuse: Kunststoff
Betriebstemperatur	-40...+85 °C
Messlänge	8 m
Seildurchmesser	0,7 mm
Seilbefestigung	Ringöse Höhe: 5 mm Innendurchmesser: 5 mm Außendurchmesser: 10 mm
Einzugskraft	>2,5 N
Auszugskraft	≤8 N
Relative Luftfeuchte	95 % nicht betauend
Widerstandsfähigkeit	EN 60068-2-6 Vibration 10 g, 10-2000 Hz EN 60068-2-27 Schock 50 g, 11 ms
Masse ca.	775 g
Anschluss	Kabel 2 m, radial Flanschdose M12, 5-polig Flanschdose M12, 8-polig
Hinweis	Bitte beachten Sie zusätzlich die Montageanleitung

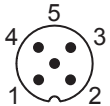
Optional

- Redundante Potentiometer-Positionserfassung

Anschlussbelegung

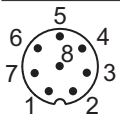
Flanschdose M12, Stift, 5-polig

Pin	Signale	Beschreibung
1	0 V	Masseanschluss bezogen auf +Vs
2	+Vs	Betriebsspannung
3	Uout/lout	Ausgang
4	n.c.	Nicht benutzen
5	n.c.	Nicht benutzen



Flanschdose M12, Stift, 8-polig, redundante Version

Pin	Signale	Beschreibung
1	0 V1	Masseanschluss bezogen auf +Vs1
2	+Vs1	Betriebsspannung 1
3	Uout1/lout1	Ausgang 1
4	0 V2	Masseanschluss bezogen auf +Vs2
5	+Vs2	Betriebsspannung 2
6	Uout2/lout2	Ausgang 2
7	n.c.	Nicht benutzen
8	n.c.	Nicht benutzen



Kabel

Aderfarbe	Signale	Beschreibung
weiss	0 V	Masseanschluss bezogen auf +Vs
braun	+Vs	Betriebsspannung
grün	Uout/lout	Ausgang

 Kabeldaten: 3 x 0,5 mm², 2 m

Kabel redundante Version

Aderfarbe	Signale	Beschreibung
weiss	0 V1+2	Masseanschluss bezogen auf +Vs1 und +Vs2
braun	+Vs1	Betriebsspannung 1
grün	Uout1/lout1	Ausgang 1
gelb	+Vs2	Betriebsspannung 2
grau	Uout2/lout2	Ausgang 2

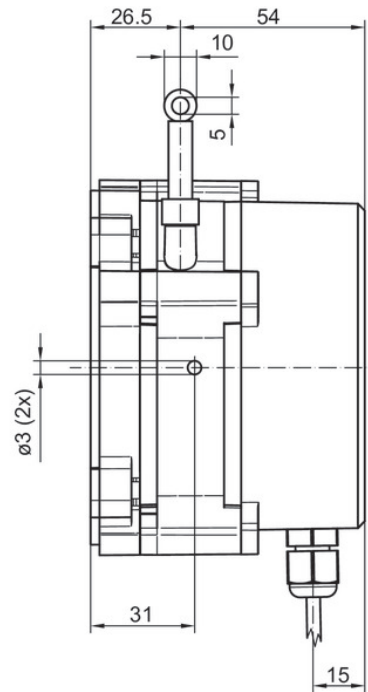
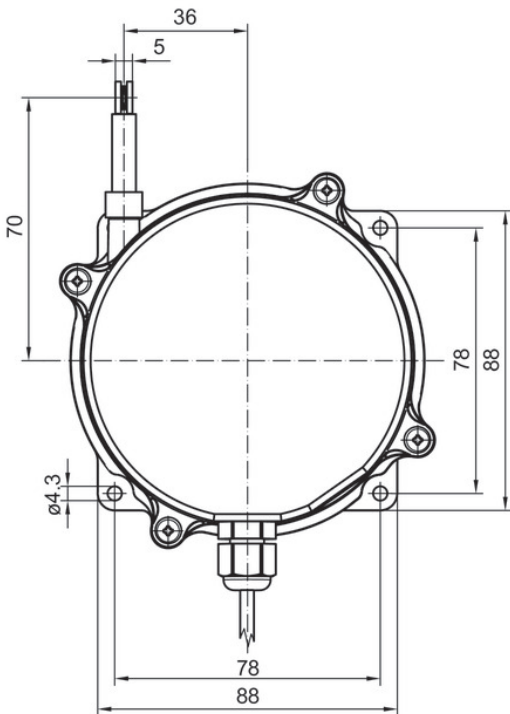
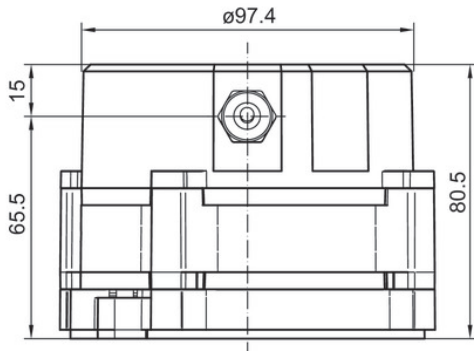
 Kabeldaten: 5 x 0,5 mm², 2 m

GCA8 - analog

Analogausgang

Messlänge absolut bis 8 m

Abmessungen



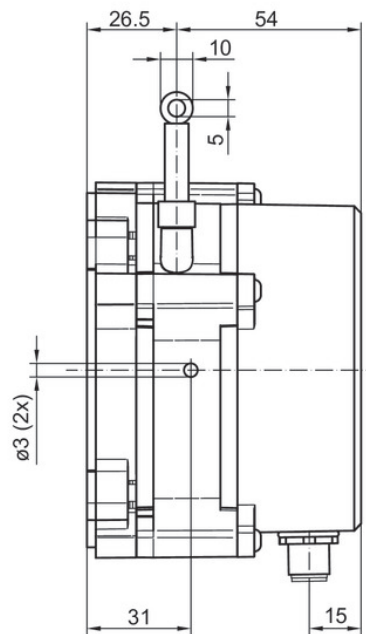
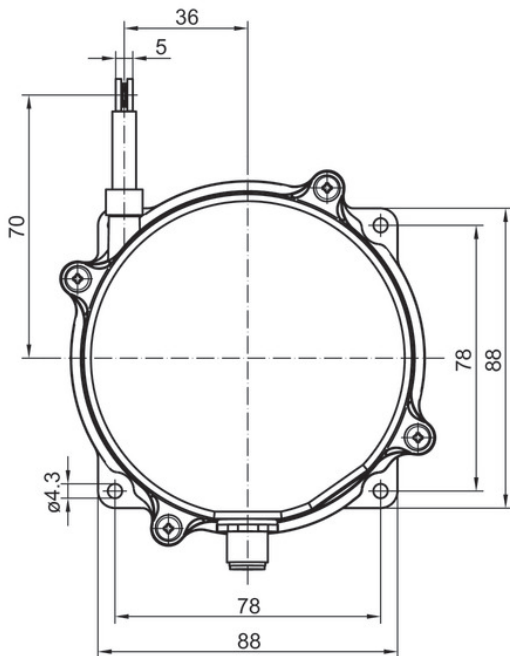
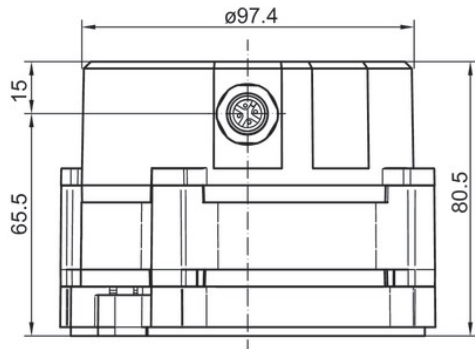
GCA8 mit Kabel

GCA8 - analog

Analogausgang

Messlänge absolut bis 8 m

Abmessungen



GCA8 mit Flanschdose M12

GCA8 - analog

Analogausgang

Messlänge absolut bis 8 m

Typenschlüssel

	GCA8-PP	###	.	R	C	#	.	##	0	.	A
Produkt	GCA8-PP										
Messbereich											
6 m		060									
8 m		080									
Messeil-Befestigung											
Ringbefestigung				R							
Messeildurchmesser											
0.70 mm					C						
Anschluss											
Kabel radial, 2 m											L
Flanschdose M12, 5-polig, radial, Stiftkontakt, CCW											N
Flanschdose M12, 8-polig, radial, Stiftkontakt, CCW redundant											B
Betriebsspannung / Schnittstelle											
8...30 VDC / Analog 0,5...4,5 VDC											V3
12...30 VDC / Analog 0...10 VDC											V6
12...30 VDC / Analog 4...20 mA											C0
8...30 VDC / Analog 0,5...4,5 VDC redundant											R3
12...30 VDC / Analog 0...10 VDC redundant											R6
12...30 VDC / Analog 4...20 mA redundant											R0
Auflösung Zusatz											
keine Option											0
Betriebstemperatur											
-40...+85 °C											