

GCA5 - CANopen® jusqu'à 4,7 m

Interface CANopen®

Longueur de la mesure absolu 2,3 m et 4,7 m

Vue d'ensemble

- Interface CANopen®
- Version redondante
- Détection magnétique
- Température d'utilisation -40...+85 °C
- Classe de protection IP 67
- Embase mâle M12 ou câble
- Longueur de la mesure 2,3 m et 4,7 m
- Utilisation dans des conditions extrêmes
- Bouchons amovibles pour l'écoulement de l'eau
- Protection Load dump
- Capteur d'inclinaison intégré



Caractéristiques techniques

Caractéristiques électriques

Alimentation	8...36 VDC
Protection contre l'inversion de polarité	Oui
Protection court-circuit	Oui
Courant de service typ.	30 mA (24 VDC, sans charge) 60 mA (24 VDC, sans charge, redondante)
Temps d'initialisation typ.	≤ 0,5 s après mise tension
Interface	CANopen®
Fonction	Mesure linéaire de position
Profil	CANopen® CiA DS 301, DS 305, DS 406
Plage de mesure	Jusqu'à 4,7 m (position linéaire) 0...360° (angle d'inclinaison)
Résolution	0,1 mm (position linéaire) 0,1° (angle d'inclinaison)
Coefficient de température	0,04 °/K (inclinaison angle)
Linéarité	±0,5 % FS (position linéaire) ±0,2° (angle d'inclinaison)
Précision absolue	±0,8 % FS (+25 °C / position linéaire) ±1,4 % FS (-40...+85 °C / position linéaire) ±0,3° (+25 °C / angle d'inclinaison)
Principe de détection	Magnétique
Sens d'évolution du code	Programmable
Load dump protection	ISO 16750-2 Test Level 4, 12 V/24 V systèmes
Immunité	EN 61000-6-2
Emission	EN 61000-6-4
Paramètres programmables	Mode de fonctionnement Sens de rotation Mise à l'échelle Position zéro

Caractéristiques mécaniques

Protection EN 60529	IP 67 (boîtier, orifices d'évacuation obturés) IP 54 (Sortie câble)
Matière	Câble: inox AISI 304 recouvert de nylon PA12 Boîtier: matière plastique
Température d'utilisation	-40...+85 °C
Mesure de longueur	2,3 m 4,7 m
Accélération	≤50 m/s ²
Diamètre du câble	0,9 mm
Fixation de câble	Œillet Hauteur: 5 mm Diamètre intérieur: 8 mm Diamètre extérieur: 15 mm
Force d'enroulement	>1,5 N (Force de traction réduite avec des températures basses)
Force de déroulement	≤8 N
Humidité relative	95 % sans condensation
Résistance	EN 60068-2-6 Vibrations 10 g, 10-2000 Hz EN 60068-2-27 Choc 50 g, 11 ms
Poids	625 g
Raccordement	Câble 2 m, radial Embase mâle M12, 5 points
Indication	Veillez observer les instructions de montage

Option

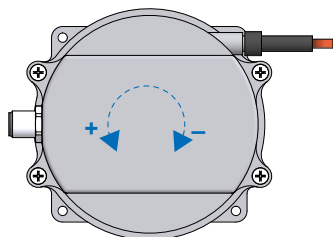
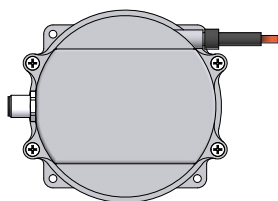
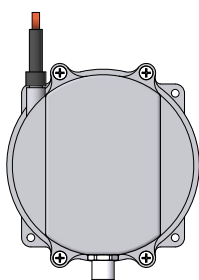
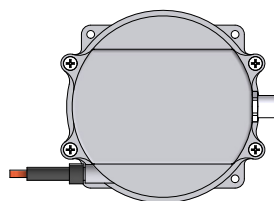
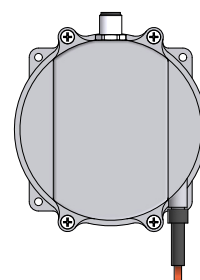
Avec résistance de terminaison

GCA5 - CANopen® jusqu'à 4,7 m

Interface CANopen®

Longueur de la mesure absolu 2,3 m et 4,7 m

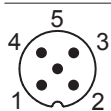
Montage


 Position 1
 0/360°

 Position 2
 +90°

 Position 3
 +180°

 Position 4
 +270°


Affectation des bornes

Embase mâle M12, 5 points

Borne	Signaux	Description
1	CAN_GND	Signal 0 V CAN-Bus
2	+Vs	Alimentation
3	GND	Alimentation
4	CAN_H	Signal CAN-Bus, entrée positive
5	CAN_L	Signal CAN-Bus, entrée négative



Câble

Câble	Signaux	Description
blanc	GND	Alimentation
brun	+Vs	Alimentation
vert	CAN_H	Signal CAN-Bus, entrée positive
jaune	CAN_L	Signal CAN-Bus, entrée négative
gris	CAN_GND	Signal 0 V CAN-Bus

 Câble: 5 x 0,5 mm², 2 m

Les terminaux GND et CAN_GND sont connectés en interne et fonctionnellement identiques.

Caractéristiques CANopen®

Protocole	CANopen®
Profil	Communication profile DS 301 V4.2 Encoder profile DS 406 V4.0.2 LSS service profile DS 305 V3.0
Mode de communication	Timer-driven (Event-Time) Synchronously triggered (Sync)
Surveillance de l'adresse du noeud	Heartbeat (Défaut: désactivé)
Paramètres programmables	Modes opératoires Sens de rotation Mise à l'échelle Position zéro
Valeurs par défaut	Vitesse 250 kbit/s Canal A: Node ID 4 (04h) Canal B: Node ID 5 (05h) Timer-driven: 100 ms

Diagramme SSI
PDO Mapping / ID 4
PDO 1 (position linéaire)

LSB	MSB
Byte 0	1	2	3	4	5	6	7
Position linéaire $0 \rightarrow 23000\backslash 47000_{dec}$ par pas de 0,1 mm Position ascendante de la taille et de la valeur							

PDO 2 (angle d'inclination)

LSB	MSB
Byte 0	1	2	3	4	5	6	7
Angle d'inclination $0 \rightarrow 3600_{dec}$ par pas de $0,1^\circ$ Angle ascendant de la taille et de la valeur							

PDO Mapping / ID 5
PDO 1 (position linéaire)

LSB	MSB
Byte 0	1	2	3	4	5	6	7
Position linéaire $0 \rightarrow 23000\backslash 47000_{dec}$ par pas de 0,1 mm Position ascendante de la taille et de la valeur							

PDO 2 (angle d'inclination)

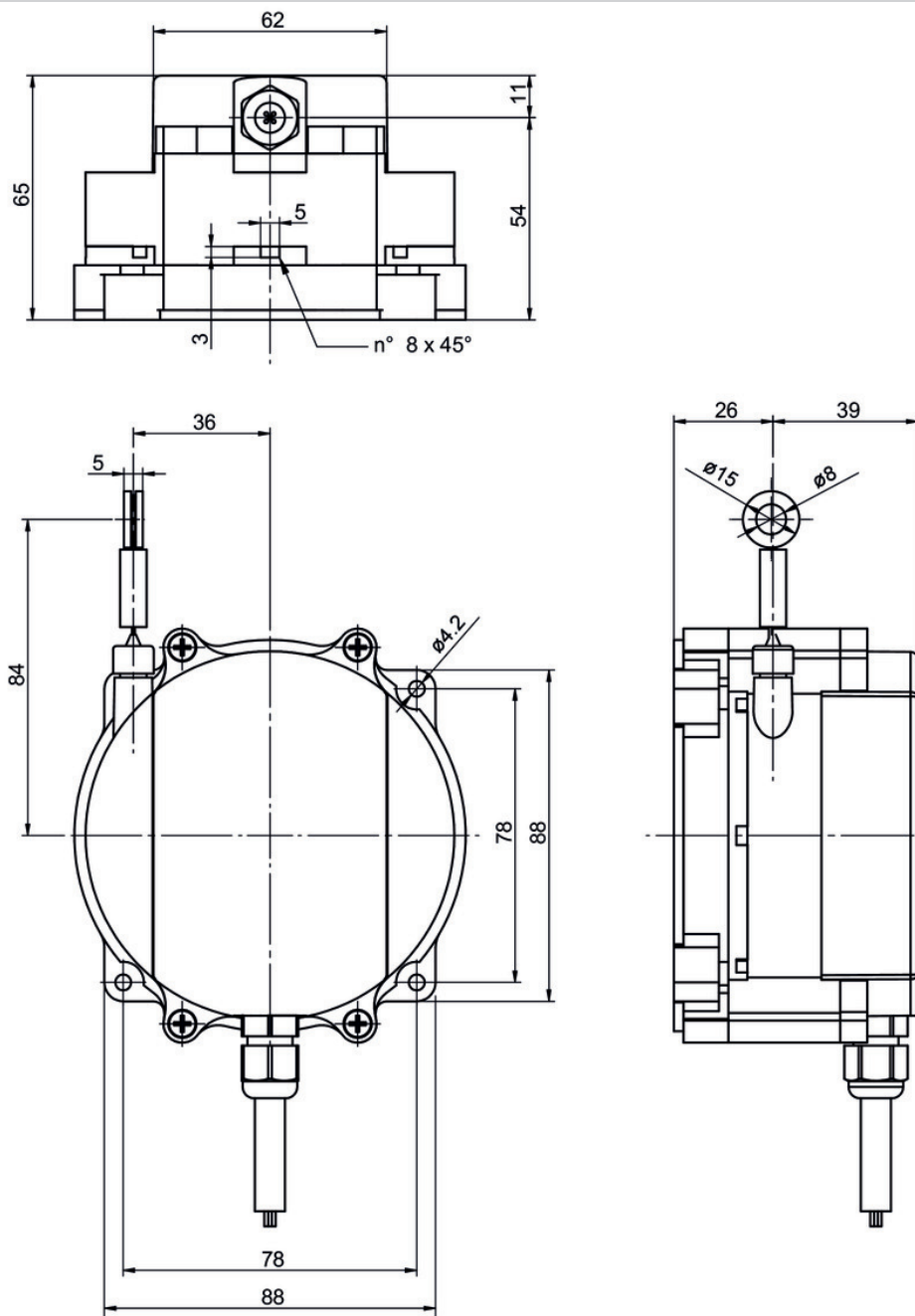
LSB	MSB
Byte 0	1	2	3	4	5	6	7
Angle d'inclination $0 \rightarrow 3600_{dec}$ par pas de $0,1^\circ$ Angle ascendant de la taille et de la valeur							

GCA5 - CANopen® jusqu'à 4,7 m

Interface CANopen®

Longueur de la mesure absolu 2,3 m et 4,7 m

Dimensions



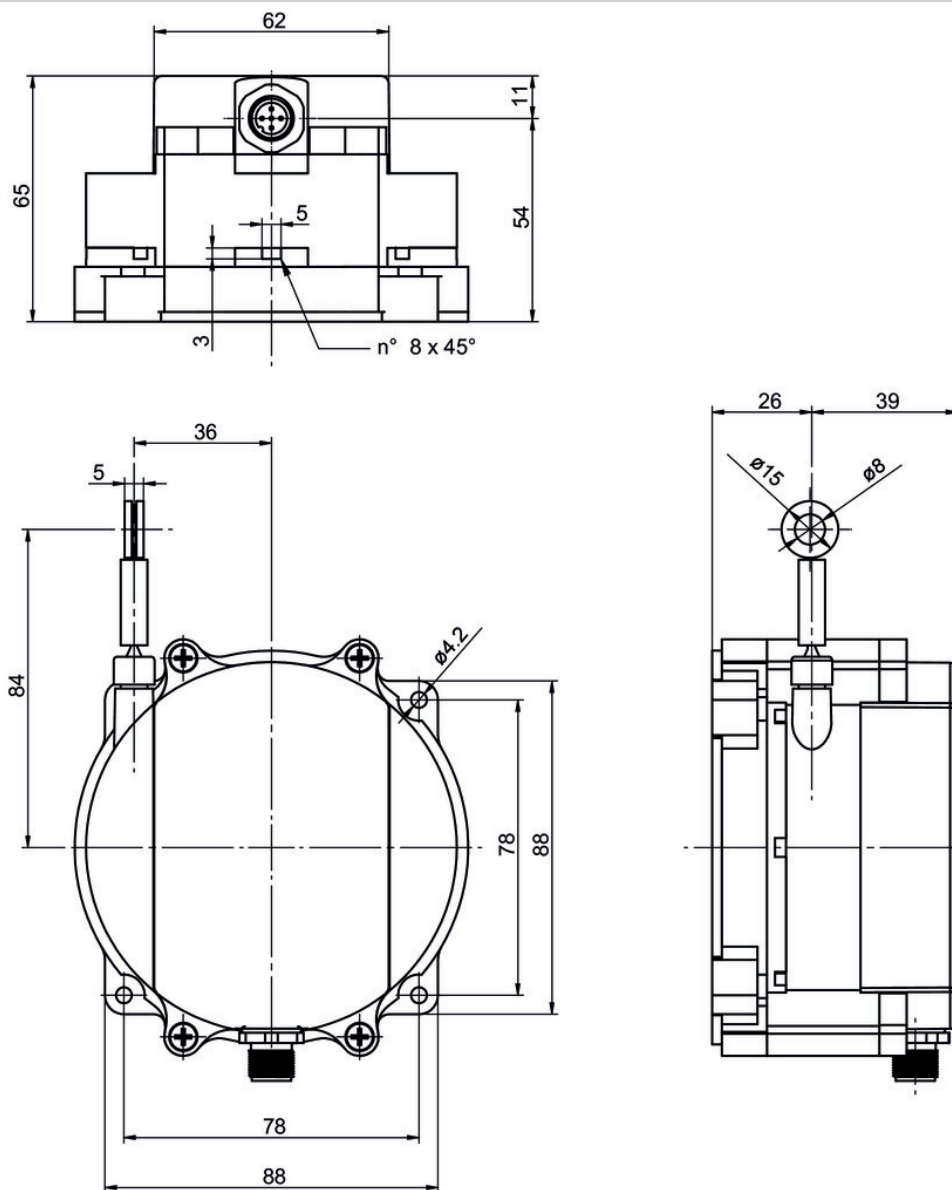
Avec câble

GCA5 - CANopen® jusqu'à 4,7 m

Interface CANopen®

Longueur de la mesure absolu 2,3 m et 4,7 m

Dimensions



Avec embase mâle M12

GCA5 - CANopen® jusqu'à 4,7 m

Interface CANopen®

Longueur de la mesure absolu 2,3 m et 4,7 m

Référence de commande

	GCA5	-	P	M	###	.	R	A	#	.	##	0	.	A	###	####
Produit	GCA5															
Type	Plastique		P													
Technologie	Magnétique			M												
Plage de mesure	2.3 m				023											
	4.7 m				047											
Fixation câble de mesure	œillet						R									
Diamètre du câble de mesure	0.90 mm							A								
Raccordement	Câble radial, 2 m								L							
	Embase M12 radiale, 5 points, mâle, codifié A								N							
Alimentation / sortie	8...36 VDC, CANopen (DS 406)											CA				
	8...36 VDC, CANopen (DS 406) redondant (version 2 canaux)											CC				
Résolution supplément	No option											0				
Température d'utilisation	-40...+85 °C													A		
Option inclinomètre	1-dimensionnel / 0...360°															136
	Pas d'option															
Option résistance terminaison	Avec résistance terminale intégrée															4816
	Pas d'option															