

产品一览

- 背景抑制型
- 10 ... 60 mm
- 脉冲红光LED
- PNP
- 自学习
- 径向电缆 · 2 m
- -20 ... 50 °C
- IP 65



图片与实际产品类似



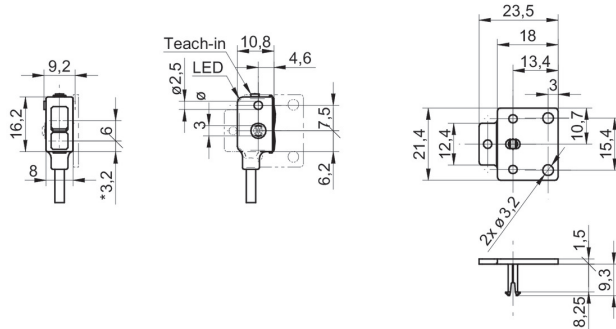
技术数据

基本参数		电气参数	
类型	背景抑制型	压降 Vd	< 1,8 VDC
光源	脉冲红光LED	输出功能	亮通/暗通
感应距离 Tw	10 ... 60 mm	输出电路	PNP
感应范围 Tb (Tw最大)	2 ... 60 mm	输出电流	< 100 mA
感应范围 Tb (Tw最小)	5 ... 10 mm	短路保护	是
调节/镜头受污指示灯	闪烁的指示灯	反极性保护	是
指示灯	绿色LED	机械参数	
输出指示灯	黄色LED	宽度 / 直径	8 mm
感应距离调节	自学习	高度 / 长度	16,2 mm
波长	660 nm	深度	10,8 mm
交互影响抑制	是	类型	矩形
电气参数		外壳材质	塑料 (PMMA、MABS、PA)
响应时间 / 释放时间	< 0,5 ms	前端光学元件	PMMA
电源电压范围 +Vs	10 ... 30 VDC	连接方式	2米底部电缆出线
最大电流消耗 (无负载)	25 mA	环境条件	
典型电流消耗	20 mA	防护等级	IP 65
		工作温度	-20 ... +50 °C

备注

- 灵敏度可调：通过自学习按钮或自学习电缆设置

尺寸图



- * 发射器轴

接线图

