

Auf einen Blick

- Hintergrundaussblendung
- 10 ... 60 mm
- Rotlicht-Diode gepulst
- PNP
- Teach-in
- Kabelstecker M8 4-Pol, L=200 mm
- -20 ... 50 °C
- IP 65



Abbildung ähnlich



Technische Daten

Allgemeine Daten

Funktion	Hintergrundaussblendung
Lichtquelle	Rotlicht-Diode gepulst
Tastweite Tw	10 ... 60 mm
Tastbereich Tb (bei Tw max)	2 ... 60 mm
Tastbereich Tb (bei Tw min)	5 ... 10 mm
Anzeige Verschm. / Einst.	Empfangsanzeige blinkend
Empfangsanzeige	LED grün
Ausgangsanzeige	LED gelb
Tastweiteneinstellung	Teach-in
Wellenlänge	660 nm
Unterdrückung gegenseitiger Beeinflussung	Ja

Elektrische Daten

Ansprech- / Abfallzeit	< 0,5 ms
Betriebsspannungsbereich +Vs	10 ... 30 VDC
Stromaufnahme max. (ohne Last)	25 mA

Elektrische Daten

Stromaufnahme mittel	20 mA
Spannungsabfall Vd	< 1,8 VDC
Schaltfunktion	Hell- / Dunkelschaltung
Ausgangsschaltung	PNP
Ausgangsstrom	< 100 mA
Kurzschlussfest	Ja
Verpolungsfest	Ja

Mechanische Daten

Breite / Durchmesser	8 mm
Höhe / Länge	16,2 mm
Tiefe	10,8 mm
Bauform	Quaderförmig
Gehäusematerial	Kunststoff (PMMA, MABS, PA)
Frontscheibe	PMMA
Anschlussart	Kabelstecker M8 4-Pol, L=200 mm

Umgebungsbedingungen

Schutzart	IP 65
Arbeitstemperatur	-20 ... +50 °C

Bemerkungen

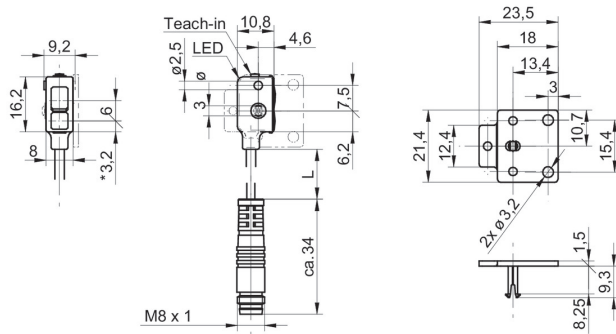
- Empfind. einstellbar: via Teach-in-Taste oder externem Teach-in-Eingang

FHDK 07P6901/KS35A

Reflexions-Lichttaster mit Hintergrundausbildung - subminiature

Artikelnummer: 10149512

Masszeichnung



- * Senderachse

Anschlussbild

