

## 产品一览

- 背景抑制型
- 30 mm ±2 mm
- 脉冲点光源LED
- 推挽
- M8引线接头 · 4针 · L=200 mm
- -10 ... 50 °C
- IP 65



图片与实际产品类似



## 技术数据

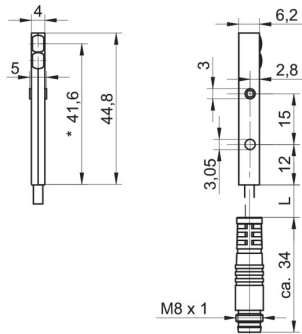
基本参数		电气参数	
类型	背景抑制型	输出电路	推挽式
光源	脉冲点光源LED	输出电流	< 50 mA
感应距离 Tw	30 mm ±2 mm	短路保护	是
调节/镜头受污指示灯	闪烁的指示灯	反极性保护	是 · 仅电源
指示灯	黄色LED	机械参数	
波长	660 nm	宽度 / 直径	4 mm
光束直径	2 mm	高度 / 长度	44,8 mm
交互影响抑制	是	深度	6,2 mm
电气参数		类型	矩形
响应时间 / 释放时间	< 0,5 ms	外壳材质	塑料 ( ASA )
电源电压范围 +Vs	11 ... 30 VDC	前端光学元件	PMMA
最大电流消耗 ( 无负载 )	30 mA	连接方式	M8 引线接头 · 4针 · L=200 mm
典型电流消耗	20 mA	环境条件	
压降 Vd	< 2 VDC	防护等级	IP 65
输出功能	暗通	工作温度	-10 ... +50 °C

# FHDK 04G6111/KS35A

Diffuse sensors with background suppression - subminiature

Article number: 10162793

## 尺寸图



- \* 发射器轴

## 接线图

