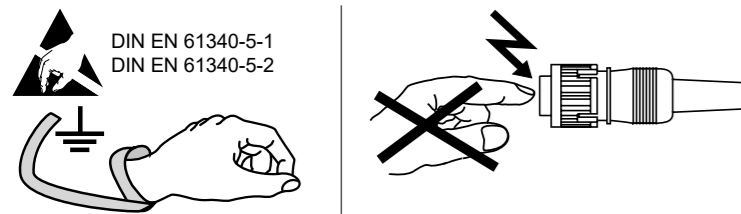
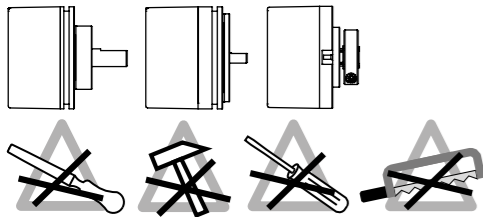


**optoPulse® - ExEIL580P**

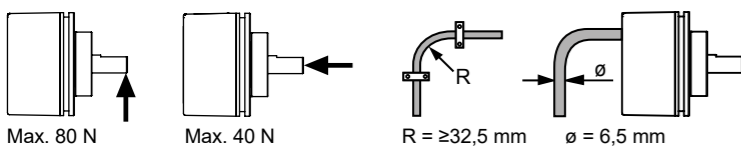
Inkrementale Drehgeber für explosionsgefährdete Bereiche  
Incremental encoders for hazardous areas

**Baumer Germany GmbH & Co. KG**  
Bodenseeallee 7  
DE-78333 Stockach  
www.baumer.com

01-23 · 11261377 · Version 00 · Printed in Germany  
Irrtum sowie Änderungen in Technik und Design vorbehalten.  
Aktuelles Dokument stets auf www.baumer.com  
Subject to modification in technic and design. Errors and omissions ex-  
cepted. Updated version is accessible at www.baumer.com



**Technische Daten/Technical data**  
Betriebsspannung/Voltage supply  
4,75...30 VDC / 4.75...30 VDC



**!** Achtung: Anleitung unbedingt vor Inbetriebnahme lesen. Einbau und Montage sind von einer Fachkraft für Elektrik und Feinmechanik vorzunehmen. Betriebsanleitung des Maschinenherstellers sowie örtliche Sicherheitsvorschriften beachten. Der elektrische Anschluss darf unter Spannung nicht verbunden oder gelöst werden. Der Antrieb darf während der Montage nicht in Betrieb gesetzt werden. Drehgeber nicht öffnen, mechanisch oder elektrisch verändern. Drehgeber nur innerhalb der im Datenblatt angegebenen Grenzwerte betreiben. Eine Gefährdung von Personen, eine Beschädigung der Anlage oder von Betriebseinrichtungen durch den Ausfall oder Fehlfunktion des Drehgebers muss durch geeignete Sicherheitsmassnahmen ausgeschlossen werden. Die Montageanleitung ist eine Ergänzung zu weiteren Dokumentationen. Drehgeber dienen der Erfassung von Positionen und Drehzahlen. Sie dürfen nur zu diesem Zweck verwendet werden.

Reparaturen, Veränderungen oder Wartungsarbeiten am Gerät dürfen nicht vorgenommen werden.

**Betrieb in explosionsgefährdeten Bereichen**

Das Gerät entspricht der **Norm EG-Richtlinie 94/9/EG** für explosionsgefährdete Bereiche. Der Einsatz ist gemäss der **Geräte kategorien 3 D** (Ex-Atmosphäre Staub) zulässig.

- Ex-Kennzeichnung: **Ex II 3 D Ex tc IIIC T135°C Dc X**
- Normenkonformität: EN 60079-31:2009
  - Schutzprinzip: Schutz durch Gehäuse
  - Max. Oberflächentemperatur: +135 °C
  - Gerätegruppe: III

Der maximale **Umgebungstemperaturbereich** für den Einsatz des Gerätes im Ex-Bereich beträgt -20 °C bis +60 °C. Die Drehzahlbeschränkung gemäss der Tabelle „Maximale Drehzahl“ ist zu beachten.

Der Anlagenbetreiber hat zu gewährleisten, dass eine mögliche **Staubablagerung** eine maximale Schichtdicke von 5 mm nicht überschreitet (gemäss EN 60079-14).

Eine gegebenenfalls an anderen Stellen aufgeführte **UL-Listung gilt nicht für den Einsatz im Ex-Bereich**.

**Das Gerät darf nur in Betrieb genommen werden, wenn ...**

- das Gerät und die Steckverbindung vollständig vor Schlag- bzw. Stoss Einwirkung gemäss EN 60079-0, Abschnitt 26.4.2 mechanisch geschützt ist. Der Betreiber hat entsprechende Vorkehrungen zu treffen.
- die Steckverbindung mechanisch oder elektrisch so verriegelt oder geschützt ist, dass sie nicht getrennt werden kann, wenn der Kontakt unter Spannung steht.
- der elektrische Anschluss von Gerätevarianten mit Kabelabgang oder Kabelkupplungen ausserhalb der Zone 22 erfolgt.
- die Angaben auf dem Typenschild des Gerätes mit dem zulässigen Ex-Einsatzbereich vor Ort übereinstimmen (Gerätegruppe, Kategorie, Zone, Temperaturklasse bzw. maximale Oberflächentemperatur)
- die Angaben auf dem Typenschild des Gerätes mit dem Spannungsnetz übereinstimmen,
- das Gerät unbeschädigt ist (keine Schäden durch Transport und Lagerung) und
- sichergestellt ist, dass keine explosionsfähige Atmosphäre, Öle, Säure, Gase, Dämpfe, Strahlungen etc. bei der Montage vorhanden sind.

Bei der Montage und Inbetriebnahme ist die Norm EN 60079-14 zu beachten.

**Das Gerät ist entsprechend den Angaben in der Montage- und Betriebsanleitung zu betreiben. Die für die Verwendung bzw. den geplanten Einsatzzweck zutreffenden Gesetze, Richtlinien und Normen sind zu beachten.**

**Maximale Drehzahl**

	Umgebungstemperatur	Drehzahl
Vollwelle	20 °C	≤ 12000 U/min
	40 °C	≤ 11000 U/min
	60 °C	≤ 8000 U/min
durchgehende Hohlwelle	20 °C	≤ 6000 U/min
	40 °C	≤ 4500 U/min
	60 °C	≤ 2500 U/min
nicht durchgehende Hohlwelle	20 °C	≤ 8000 U/min
	40 °C	≤ 8000 U/min
	60 °C	≤ 5000 U/min

**!** Note: It is imperative to read the user manual diligently prior to commissioning. Mounting and commissioning is to be conducted by a specialist in electrical equipment and precision mechanics under compliance with local safety regulations. Observe also the operating instructions of the machine manufacturer and all safety precautions requested by the respective national authorities. Never plug or unplug the electrical connector while the device is live. The drive must not be put into operation during installation. Do not open and modify the encoder mechanically or electrically. Operate the encoder only within the operating range specified in the data sheet. Make sure that a failure or malfunction of the encoder does not lead to injuries of persons or damage of equipment by appropriate safety measures. These assembly instructions are intended as supplements to additional documentation. Intended purpose of the encoder is to detect positions and engine speed. Encoders may only be used for the stated purpose.

Repairs, changes or maintenance of the unit are not permitted.

**Operation in hazardous areas**

The device complies with the **EU standard 94/9/EG** for potentially explosive atmospheres. It can be used in accordance with **equipment categories 3 D** (explosive dust atmosphere).

- Ex labeling: **Ex II 3 D Ex tc IIIC T135°C Dc X**
- Conforms to standard: EN 60079-31:2009
- Protective principle: Protection by enclosure
- Max. surface temperature: +135 °C
- Group of equipment: III

In Ex areas the device must only be used within the **ambient temperature range** from -20 °C to +60 °C. The speed restrictions according to table „Maximum rotation speed“ below must be observed.

The plant operator must ensure that any possible **dust deposit** does not exceed a thickness of 5 mm (in accordance with EN 60079-14).

An **UL listing** that may be stated elsewhere is **not valid for use in explosive environments**.

**Only put the device into operation if ...**

- all necessary precautions have been taken by the operator to make sure device and connector are fully protected against mechanical impacts or shocks in compliance with EN 60079-0, section 26.4.2 .
- the connection is mechanically or electrically secured to prevent any interrupt while the contact is live.
- the electrical connection of product variants with cable outlet or cable couplings is outside zone 22.
- the specifications on the product label match the on-site conditions for use in hazardous areas (EX) (device group, category, zone, temperature class resp. maximum surface temperature).
- the specifications on the product label comply with the prevailing grid conditions.
- the device shows no visible trace of damage (resulting from transport or storage), and
- it has been ensured no explosive atmosphere, oils, acids, gases, vapors, radiation etc. are present during installation.

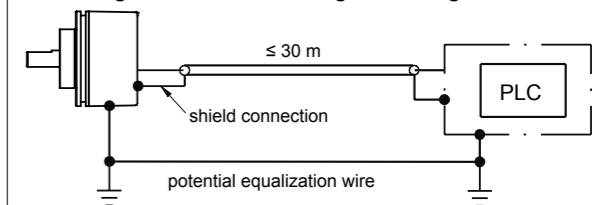
Observe standard EN 60079-14 for installation and commissioning.

**Device operation must observe the installation and operating instructions. The intended use and application of the device comes under the relevant legislation as well as applicable directives and standards.**

**Maximum rotation speed**

	ambient temperature	rotation speed
solid shaft	20 °C	≤ 12000 rpm
	40 °C	≤ 11000 rpm
	60 °C	≤ 8000 rpm
through hollow shaft	20 °C	≤ 6000 rpm
	40 °C	≤ 4500 rpm
	60 °C	≤ 2500 rpm
blind hollow shaft	20 °C	≤ 8000 rpm
	40 °C	≤ 8000 rpm
	60 °C	≤ 5000 rpm

**Schirmung am Gehäuse/Shielding on housing**



nicht vorgesehen für örtliche(s) DC-Elektrizitätsversorgungsnetz / Batterie mit Verbindungskabel ≥ 30 m  
not intended for local DC electricity grid / battery with connecting cable ≥ 30 m

**Anschlussbelegung/Terminal assignment**

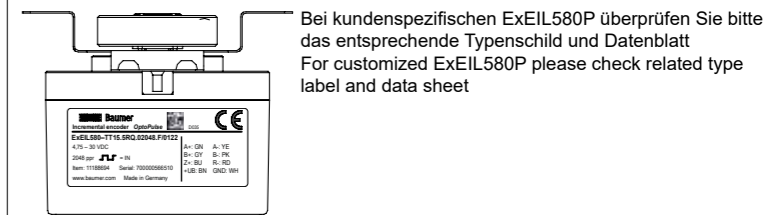
**M23 - Standard terminal assignment**

Terminal	Color	Assignment
1	rosa   pink (pk)	B-
2	–	–
3	blau   blue (bu)	R+
4	rot   red (rd)	R-
5	grün   green (gn)	A+
6	gelb   yellow (yl)	A-
7	–	R-Set <sup>1)</sup>
8	grau   grey (gy)	B+
9	–	–
10	weiss   white (wh)	GND
11	–	–
12	braun   brown (bn)	UB

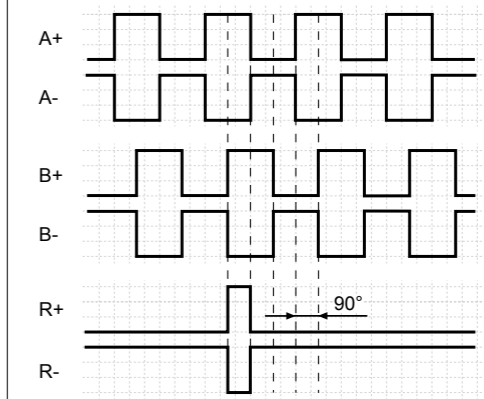
<sup>1)</sup> Der R-Set-Eingang ermöglicht das Setzen des Referenzsignales (Nullimpuls) an der aktuellen Wellenposition.  
R-Set = UB ≥ 200 ms

**M12 - Standard terminal assignment**

Terminal	Assignment
1	GND
2	UB
3	A+
4	A-
5	B+
6	B-
7	R+
8	R-



**Ausgangssignale/Output signals**



**Schaltpegel/Trigger level**

Ausgänge/Outputs	TTL/RS422
Ausgangsspiegel/Output level	High ≥2,5 V Low ≤0,5 V
Belastung/Load	≤20 mA

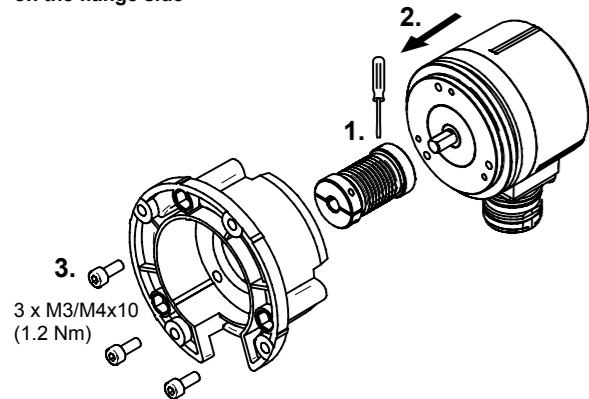
Ausgänge/Outputs	HTL/Push pull
Ausgangsspiegel/Output level	High ≥UB -3 V Low ≤1,5 V
Belastung/Load	≤20 mA

### Drehgeber mit Vollwelle/Encoder with solid shaft

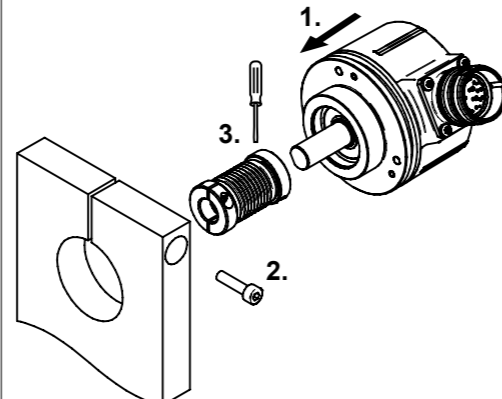
Keine starre Verbindung von Drehgeberwelle und Antriebswelle vornehmen. Antriebs- und Drehgeberwelle über eine geeignete Kupplung verbinden. Geeignete Verbindungen, siehe Zubehör. Auf korrekten Anbau und störungsfreien Betrieb ist zu achten. Fremdkörper sind in ausreichendem Abstand zur Kupplung zu halten.

Do not connect encoder shaft and drive shaft rigidly. Connect drive and encoder shaft with a suitable coupling. For suitable connections, see accessories. Ensure correct installation and trouble-free operation. Foreign objects must be kept at a sufficient distance from the coupling.

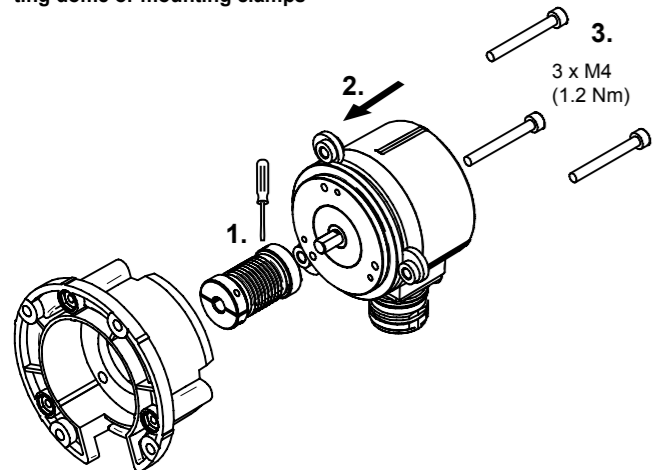
### Montage über flanschseitige Gewindebohrungen/Mounting via threaded holes on the flange side



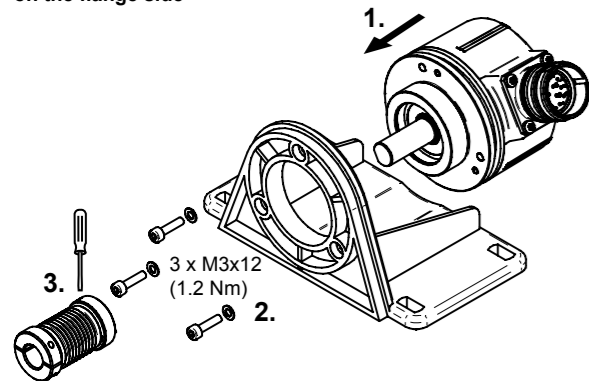
### Montage über den Klemmansatz/Mounting by clamping collar



### Montage mit Montageglocke oder Befestigungsexzenter/Mounting with mounting dome or mounting clamps



### Montage über flanschseitige Gewindebohrungen/Mounting via threaded holes on the flange side

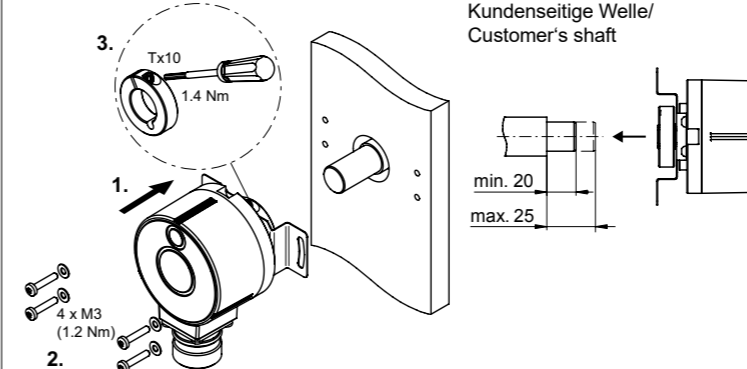


### Drehgeber mit Hohlwelle/Encoder with hollow shaft

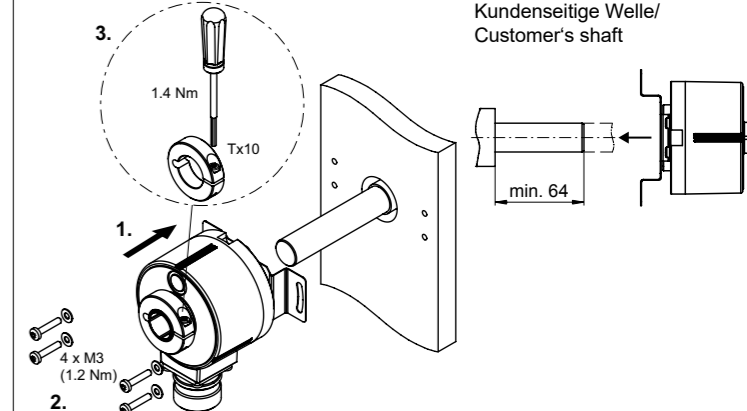
Vor Montage des Drehgebers, Klemmring vollständig öffnen. Fremdkörper sind in ausreichendem Abstand zur Statorkupplung zu halten. Die Statorkupplung darf ausser an den Befestigungspunkten des Drehgebers und der Maschine nicht anstehen.

Open clamping ring completely before mounting the encoder. Foreign objects must be kept at a sufficient distance from the stator coupling. The stator coupling is not allowed to have any contact to the encoder or the machine except at the mounting points.

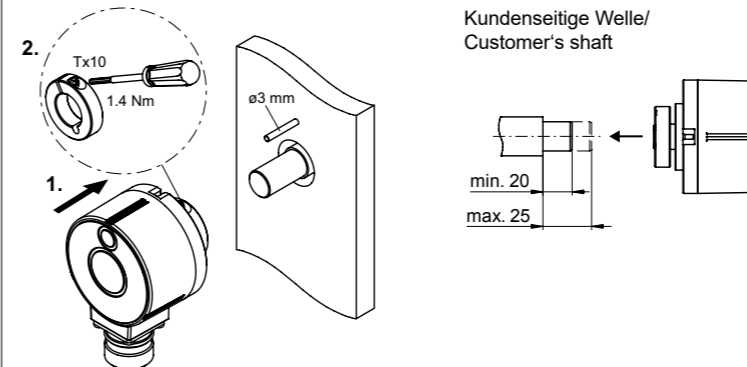
### Montage mit Statorkupplung/Mounting with stator coupling



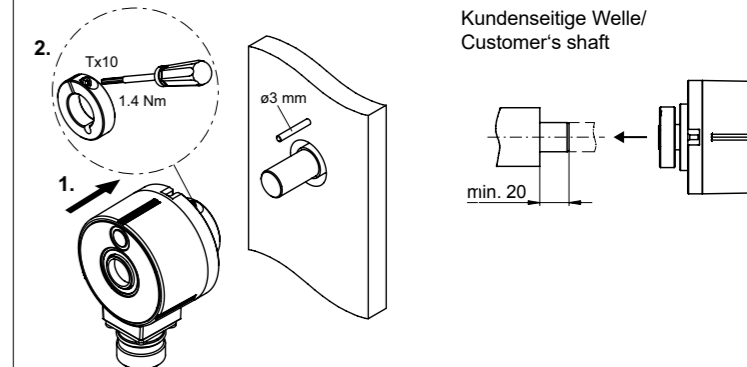
### Montage mit Statorkupplung/Mounting with stator coupling



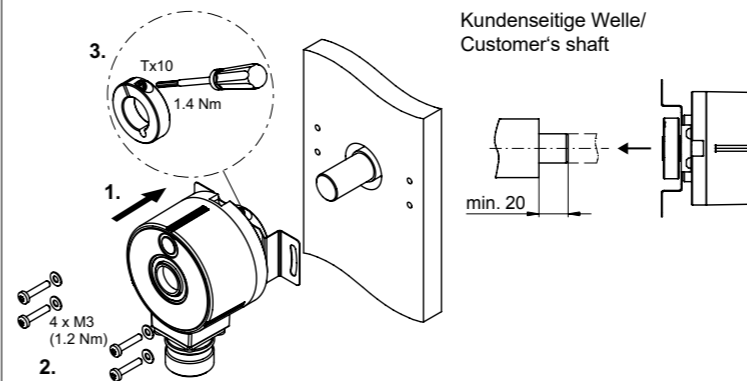
### Montage mit Stiftankopplung/Mounting with pin torque support



### Montage mit Stiftankopplung/Mounting with pin torque support



### Montage mit Statorkupplung/Mounting with stator coupling



### Montage mit Stiftankopplung/Mounting with pin torque support

