

# ExEIL580P-SY

Vollwelle mit Servoflansch

1...65536 Impulse pro Umdrehung programmierbar (interpoliertes System)

## Auf einen Blick

- Baugröße  $\varnothing 58$  mm
- Präzise optische Abtastung (interpoliert)
- Ausgangssignalpegel programmierbar (TTL oder HTL)
- Servoflansch
- Anschluss axial, radial oder tangential
- Impulse pro Umdrehung 1...65536, programmierbar
- Hohe Schock- und Vibrationsfestigkeit
- Option 0122, Explosionsschutz Zone 22



## Technische Daten

### Technische Daten - elektrisch

Betriebsspannung	4,75...30 VDC
Verpolungsfest	Ja
Kurzschlussfest	Ja
Betriebsstrom ohne Last	$\leq 70$ mA
Initialisierungszeit	$\leq 30$ ms nach Einschalten
Impulse pro Umdrehung	1 ... 65536
Tastverhältnis	45...55 % typisch bei 1024, 2048 Impulse (weitere siehe Tabelle Tastverhältnis)
Referenzsignal	Nullimpuls $90^\circ$ oder $180^\circ$
Abtastprinzip	Optisch
Ausgabefrequenz	$\leq 300$ kHz (TTL) $\leq 160$ kHz (HTL)
Ausgangssignale	A+, B+, R+, A-, B-, R-
Ausgangsstufen	TTL/RS422 HTL/Gegentakt
Programmierbare Parameter	Ausgangspegel TTL/HTL Impulszahl 1...65536 Nullimpulsbreite $90^\circ/180^\circ$ Nullimpulsposition Signalfolge
Störfestigkeit	EN 61000-6-2
Störaussendung	EN 61000-6-3

### Technische Daten - mechanisch

 Baugröße (Flansch)  $\varnothing 58$  mm

### Technische Daten - mechanisch

Wellenart	$\varnothing 6 \times 10$ mm, Vollwelle mit Fläche
Zulässige Wellenbelastung	$\leq 40$ N axial $\leq 80$ N radial
Flansch	Servoflansch
Schutzart EN 60529	IP 65
Betriebsdrehzahl	$\leq 12000$ U/min (+20 °C) $\leq 11000$ U/min (+40 °C) $\leq 8000$ U/min (+60 °C)
Anlaufdrehmoment	$\leq 0,015$ Nm (+20 °C)
Werkstoff	Gehäuse: Aluminium-Druckguss Flansch: Aluminium Vollwelle: Edelstahl
Umgebungstemperatur	-20...+60 °C
Relative Luftfeuchte	90 % nicht betauend
Widerstandsfähigkeit	EN 60068-2-6 Vibration 30 g, 10-2000 Hz EN 60068-2-27 Schock 300 g, 6 ms
Explosionsschutz	II 3 D Ex tc IIIC T135°C Dc X (Staub): siehe Besondere Bedingungen „X“
Anschluss	Flanschdose M12, 8-polig Flanschdose M23, 12-polig Kabel
Masse ca.	300 g

# ExEIL580P-SY

Vollwelle mit Servoflansch

1...65536 Impulse pro Umdrehung programmierbar (interpoliertes System)

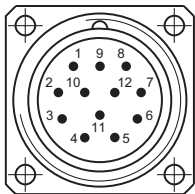
## Anschlussbelegung

### Flanschdose M23, 12-polig / Kabel

Pin	Aderfarben	Belegung
1	rosa	B-
2	–	–
3	blau	R+
4	rot	R-
5	grün	A+
6	gelb	A-
7	–	R-Set <sup>1)</sup>
8	grau	B+
9	–	–
10	weiss	GND
11	–	–
12	braun	UB

Kabelschirm: Schirm mit Gehäuse verbunden

Kabeldaten: PUR, [4x2x0,14 mm<sup>2</sup>], Biegeradius >45,8 mm, Aussendurchmesser 6,1 mm



<sup>1)</sup> Der R-Set-Eingang ermöglicht das Setzen des Referenzsignales (Nullimpuls) an der aktuellen Wellenposition.

R-Set = UB ≥ 200 ms

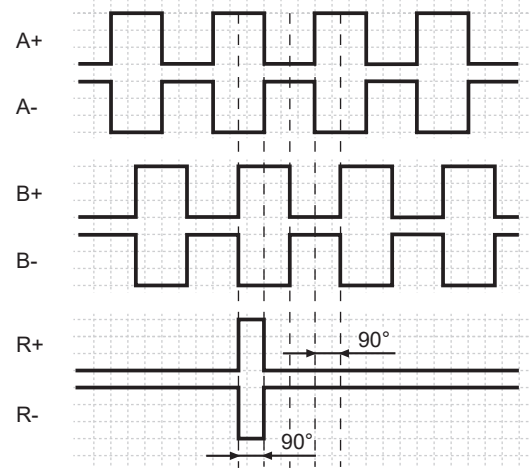
### Flanschdose M12, 8-polig

Pin	Belegung
1	GND
2	UB
3	A+
4	A-
5	B+
6	B-
7	R+
8	R-

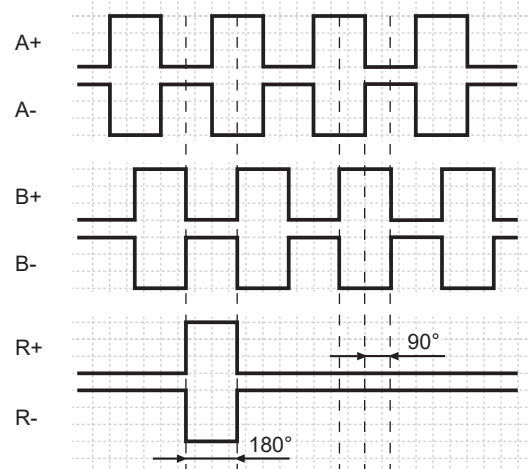


## Ausgangssignale

Nullimpuls elektrisch 90° A&B high  
(Werkseinstellung bei Drehrichtung im Uhrzeigersinn (CW) mit Blick auf den Drehgeberflansch)



Nullimpuls elektrisch 180° B low  
(bei Drehrichtung im Uhrzeigersinn (CW) mit Blick auf den Drehgeberflansch)



## Schaltpegel

Ausgänge	TTL/RS422
Ausgangspegel High	≥2,5 V
Ausgangspegel Low	≤0,5 V
Belastung	≤20 mA

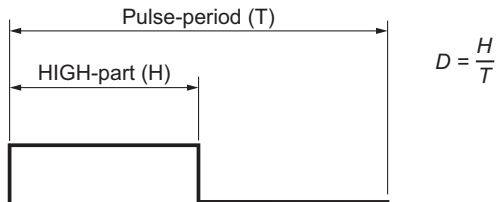
Ausgänge	HTL/Gegentakt
Ausgangspegel High	≥UB -3 V
Ausgangspegel Low	≤1,5 V
Belastung	≤20 mA

**Tastverhältnis**

Das Tastverhältnis (D) ist das Verhältnis von Dauer High-Pegel (H) zu Dauer Pulsperiode (T).

Systembedingt ergeben sich impulszahlabhängig, unterschiedliche Werte. Diese haben Einfluss auf die Drehzahlermittlung bzw. auf die Positionsbestimmung.

Für die Drehzahlermittlung werden binäre Impulszahlen empfohlen.



Programmierte Impulszahl	Tastverhältnis (D) (maximal)	Jitter (+/-) (maximal)
1...1023	45...55 %	5%
1024, 2048	45...55 %	5%
1025...5000	40...60 %	10%
8192, 16384	35...85 %	15%
5001...10000	22...78 %	28%
32768	25...75 %	25%
65536	15...85 %	35%
alle anderen	Jitter[%]=(prog. Impulszahl -10000)*0,0007%+28%	

**Explosionsschutz**

⚠ II 3 D Ex tc IIIC T135°C Dc X (Staub)

**Allgemeine- und Besondere Bedingungen „X“:**
**Das Gerät darf nur in Betrieb genommen werden, wenn ...**

- das Gerät und die Steckverbindung vollständig vor Schlag- bzw. Stosseinwirkung gemäss EN 60079-0, Abschnitt 26.4.2 mechanisch geschützt ist. Der Betreiber hat entsprechende Vorkehrungen zu treffen (Besondere Bedingung „X“).
- die Steckverbindung mechanisch oder elektrisch so verriegelt oder geschützt ist, dass sie nicht getrennt werden kann, wenn der Kontakt unter Spannung steht (Besondere Bedingung „X“).
- der elektrische Anschluss von Gerätevarianten mit Kabelabgang oder Kabelkupplungen ausserhalb der Zone 22 erfolgt (Besondere Bedingung „X“).
- sichergestellt ist, dass die maximale Betriebsdrehzahl, in Abhängigkeit der Umgebungstemperatur gemäss der Tabelle „Maximale Drehzahl“, nicht überschritten wird (Besondere Bedingung „X“).
- die Angaben auf dem Typenschild des Gerätes mit dem zulässigen Ex-Einsatzbereich vor Ort übereinstimmen (Gerätegruppe, Kategorie, Zone, Temperaturklasse bzw. maximale Oberflächentemperatur).
- die Angaben auf dem Typenschild des Gerätes mit dem Spannungsnetz übereinstimmen,
- das Gerät unbeschädigt ist (keine Schäden durch Transport und Lagerung) und
- sichergestellt ist, dass keine explosionsfähige Atmosphäre, Öle, Säure, Gase, Dämpfe, Strahlungen etc. bei der Montage vorhanden sind.

Bei der Montage und Inbetriebnahme ist die Norm EN 60079-14 zu beachten.

**Das Gerät ist entsprechend den Angaben in der Montage- und Betriebsanleitung zu betreiben. Die für die Verwendung bzw. den geplanten Einsatzzweck zutreffenden Gesetze, Richtlinien und Normen sind zu beachten.**
**Maximale Drehzahl**

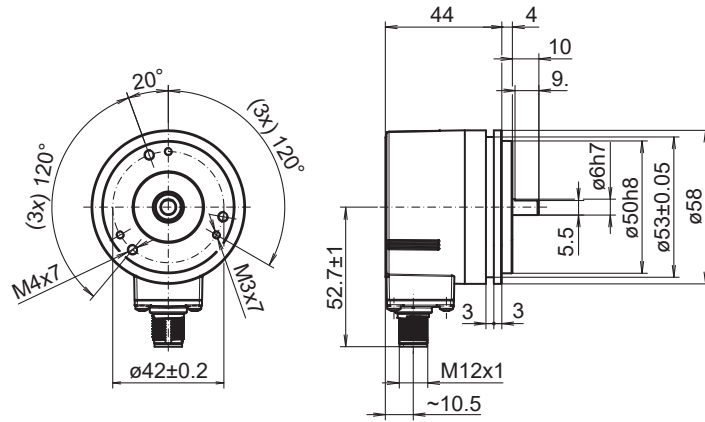
	Umgebungstemperatur	Drehzahl
Vollwelle	20 °C	≤ 12000 U/min
	40 °C	≤ 11000 U/min
	60 °C	≤ 8000 U/min
durchgehende Hohlwelle	20 °C	≤ 6000 U/min
	40 °C	≤ 4500 U/min
	60 °C	≤ 2500 U/min
nicht durchgehende Hohlwelle	20 °C	≤ 8000 U/min
	40 °C	≤ 8000 U/min
	60 °C	≤ 5000 U/min

# ExEIL580P-SY

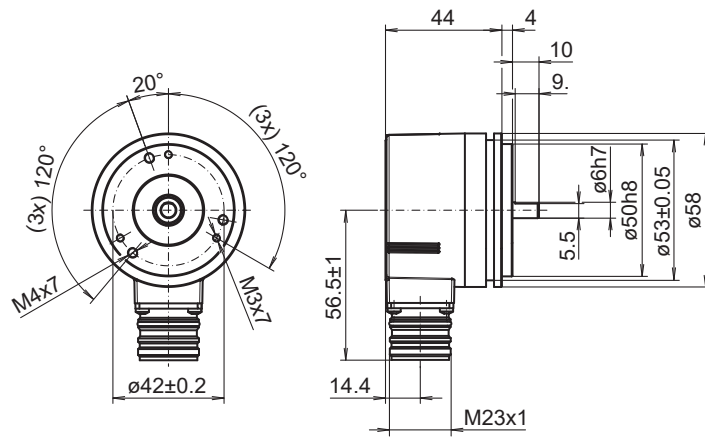
Vollwelle mit Servoflansch

1...65536 Impulse pro Umdrehung programmierbar (interpoliertes System)

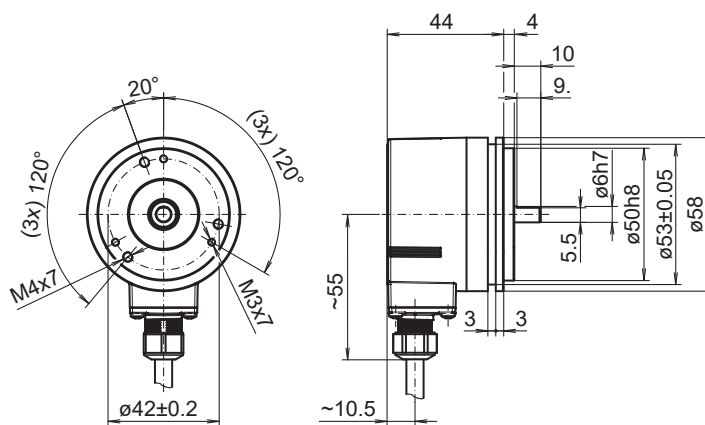
## Abmessungen



Servoflansch, Flanschdose M12, radial



Servoflansch, Flanschdose M23, radial



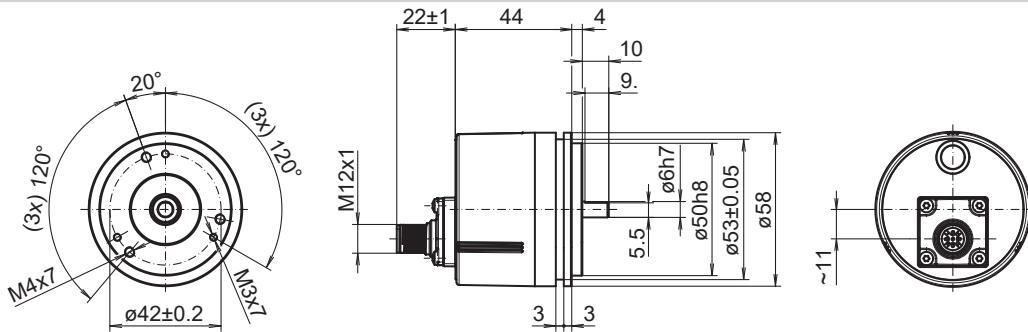
Servoflansch, Kabel, radial

# ExEIL580P-SY

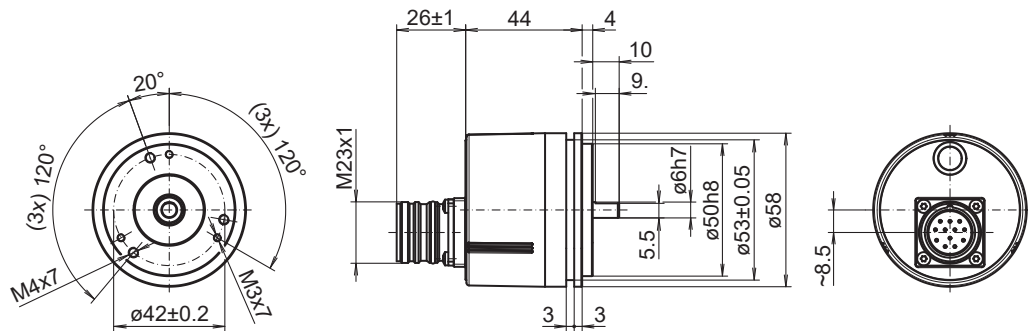
Vollwelle mit Servoflansch

1...65536 Impulse pro Umdrehung programmierbar (interpoliertes System)

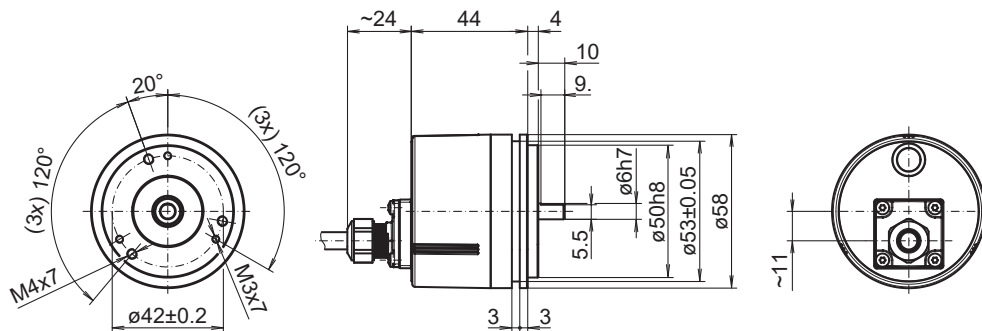
## Abmessungen



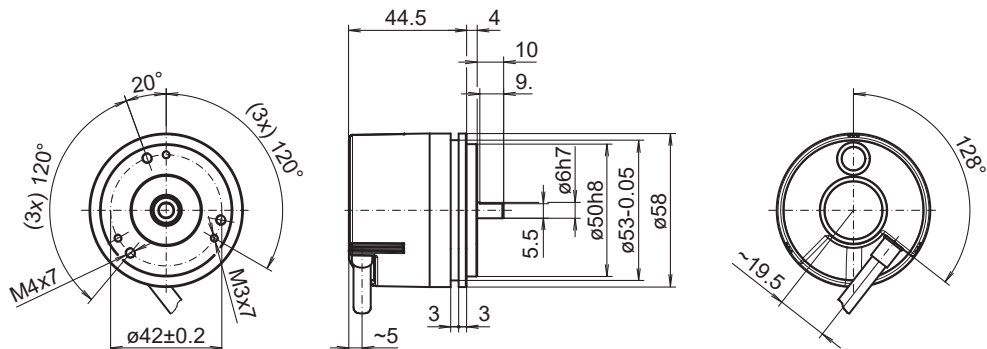
Servoflansch, Flanschdose M12, axial



Servoflansch, Flanschdose M23, axial



Servoflansch, Kabel, axial



Servoflansch, Kabel, tangential

# ExEIL580P-SY

Vollwelle mit Servoflansch

1...65536 Impulse pro Umdrehung programmierbar (interpoliertes System)

## Typenschlüssel

	<b>ExEIL580P</b>	-	S	Y	##	.	5	##	#	.	01024	.	F	/	0122
<b>Produkt</b>	ExEIL580P														
<b>Wellenart</b>	Vollwelle		S												
<b>Flansch (Welle)</b>	Servoflansch, Zentrierbund ø50 x 4 mm, Servonut ø53 mm, Lochkreisdurchmesser ø42 - 3xM3/3xM4			Y											
<b>Welle</b>	ø6 x 10 mm, mit Fläche						06								
	ø3/8 x 4/5 (ø9.525 x 20.32 mm), mit Fläche						U3								
<b>Schutzart</b>	IP 65										5				
<b>Anschluss</b>	Flanschdose axial, M12, 8-polig, Stiftkontakte, CCW														A
	Flanschdose radial, M12, 8-polig, Stiftkontakte, CCW														B
	Flanschdose axial, M23, 12-polig, Stiftkontakte, CCW														D
	Flanschdose radial, M23, 12-polig, Stiftkontakte, CCW														F
	Kabel radial, 2 m														L
	Kabel tangential, 1 m														P
	Kabel tangential, 2 m														Q
	Kabel radial, 1 m														R
	Kabel axial, 1 m														T
	Kabel axial, 2 m														U
<b>Betriebsspannung / Ausgang</b>	4,75...30 VDC, HTL/Gegentakt, 6 Kanal (Vout=Vin)														Q
	4,75...30 VDC, TTL/RS422, 6 Kanal (Vout=5V)														F
<b>Impulszahl programmierbar</b>	1...65536 programmierbar (Werkseinstellung: 1024)											01024			
<b>Betriebstemperatur</b>	-20...+60 °C														F
<b>Optionen BT</b>	ATEX Zone 22														

0122

(Werkseinstellung: 1024 Impulse/Umdrehung, Vout = 5 VDC TTL, Signalfolge A vor B (CW), Nullimpuls 90° A&amp;B high)

## Zubehör

### Montagezubehör

11065916	Kupplung CPS25 (L=19, D1=06 / D2=06)
11065917	Kupplung CPS25 (L=19, D1=06 / D2=08)
11065922	Kupplung CPS25 (L=19, D1=10 / D2=06)
11065926	Kupplung CPS25 (L=19, D1=11 / D2=06)
11065928	Kupplung CPS25 (L=19, D1=12 / D2=06)
10141131	Federscheiben-Kupplung (D1=6 / D2=6)
10141132	Federscheiben-Kupplung (D1=6 / D2=10)
11034139	Federscheiben-Kupplung (D1=6 / D2=16)
11050507	Faltenbalg-Kupplung (D1=06 / D2=10)
10117667	Montageglocke
10117668	Befestigungsexzenter-Set für Montageglocke (10117667)
11065545	Befestigungsexzenter-Set Form A
10158124	Lagerflansch für Drehgeber mit Servoflansch (Z 119.035)

**ExEIL580P-SY**

Vollwelle mit Servoflansch

1...65536 Impulse pro Umdrehung programmierbar (interpoliertes System)

**Zubehör****Programmierzubehör**

11120657	Handheld Programming Tool Z-PA-EI-H
11120547	PC-Programming Tool Z-PA-EI-P
11119280	Verbindungskabel Stecker M12 / Stecker D-SUB, 0,2 m
11119720	Verbindungskabel Stecker M12 / Stecker D-SUB, 1 m
11119257	Verbindungskabel Stecker M23 (CW) / Stecker D-SUB, 0,2 m
11119723	Verbindungskabel Stecker M23 (CW) / Stecker D-SUB, 1 m