

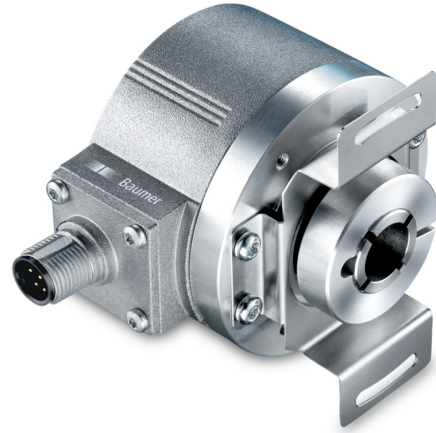
## EIL580P-T

Mit durchgehender Hohlwelle

1...65536 Impulse pro Umdrehung programmierbar (interpoliertes System)

### Auf einen Blick

- Baugröße  $\varnothing 58$  mm
- Präzise optische Abtastung (interpoliert)
- Ausgangssignalpegel programmierbar (TTL oder HTL)
- Durchgehende Hohlwelle,  $\varnothing 8...15$  mm
- Anschluss radial oder tangential
- Impulse pro Umdrehung 1...65536, programmierbar
- Hohe Schutzart bis IP 67
- Hohe Schock- und Vibrationsfestigkeit



### Technische Daten

#### Technische Daten - elektrisch

Betriebsspannung	4,75...30 VDC
Verpolungsfest	Ja
Kurzschlussfest	Ja
Betriebsstrom ohne Last	$\leq 70$ mA
Initialisierungszeit	$\leq 30$ ms nach Einschalten
Impulse pro Umdrehung	1 ... 65536
Tastverhältnis	45...55 % typisch bei 1024, 2048 Impulse (weitere siehe Tabelle Tastverhältnis)
Referenzsignal	Nullimpuls $90^\circ$ oder $180^\circ$
Abtastprinzip	Optisch
Ausgabefrequenz	$\leq 300$ kHz (TTL) $\leq 160$ kHz (HTL)
Ausgangssignale	A+, B+, R+, A-, B-, R-
Ausgangsstufen	TTL/RS422 HTL/Gegentakt
Programmierbare Parameter	Ausgangspegel TTL/HTL Impulszahl 1...65536 Nullimpulsbreite $90^\circ/180^\circ$ Nullimpulsposition Signalfolge
Störfestigkeit	EN 61000-6-2
Störaussendung	EN 61000-6-3
Zulassung	UL 508 / CSA 22.2

#### Technische Daten - mechanisch

Baugröße (Flansch)	$\varnothing 58$ mm
Wellenart	$\varnothing 8...15$ mm (durchgehende Hohlwelle) $\varnothing 9,52$ mm (durchgehende Hohlwelle) $\varnothing 12,7$ mm (durchgehende Hohlwelle)
Schutzart EN 60529	IP 65 (ohne Wellendichtung) IP 67 (mit Wellendichtung)
Betriebsdrehzahl	$\leq 3000$ U/min (+20 °C, IP 67) $\leq 6000$ U/min (+20 °C, IP 65)
Anlaufdrehmoment	$\leq 0,025$ Nm (+20 °C, IP 65) $\leq 0,03$ Nm (+20 °C, IP 67)
Werkstoff	Gehäuse: Aluminium-Druckguss Flansch: Aluminium
Betriebstemperatur	$-40...+100$ °C
Relative Luftfeuchte	90 % nicht betauend
Widerstandsfähigkeit	EN 60068-2-6 Vibration 30 g, 10-2000 Hz EN 60068-2-27 Schock 250 g, 6 ms
Anschluss	Flanschdose M12, 8-polig Flanschdose M23, 12-polig Kabel
Masse ca.	300 g

# EIL580P-T

Mit durchgehender Hohlwelle

1...65536 Impulse pro Umdrehung programmierbar (interpoliertes System)

## Anschlussbelegung

### Flanschdose M23, 12-polig / Kabel

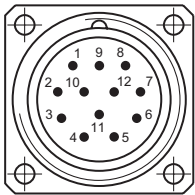
Pin	Aderfarben	Belegung
1	rosa	B-
2	–	–
3	blau	R+
4	rot	R-
5	grün	A+
6	gelb	A-
7	–	R-Set <sup>1)</sup>
8	grau	B+
9	–	–
10	weiss	GND
11	–	–
12	braun	UB

Kabelschirm: Schirm mit Gehäuse verbunden

Kabeldaten: PUR, [4x2x0,14 mm<sup>2</sup>], Biegeradius >45,8 mm, Aussendurchmesser 6,1 mm

<sup>1)</sup>Der R-Set-Eingang ermöglicht das Setzen des Referenzsignales (Nullimpuls) an der aktuellen Wellenposition.

R-Set = UB ≥ 200 ms



Flanschdose M23, Stiftkontakte, 12-polig, linksdrehend (CCW)

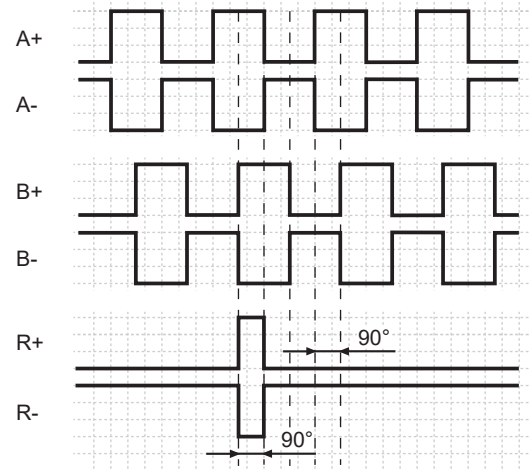
### Flanschdose M12, 8-polig

Pin	Belegung
1	GND
2	UB
3	A+
4	A-
5	B+
6	B-
7	R+
8	R-

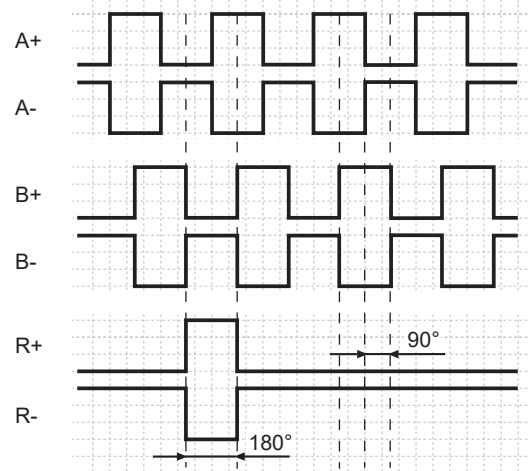


## Ausgangssignale

Nullimpuls elektrisch 90° A&B high  
(Werkseinstellung bei Drehrichtung im Uhrzeigersinn (CW) mit Blick auf den Drehgeberflansch)



Nullimpuls elektrisch 180° B low  
(bei Drehrichtung im Uhrzeigersinn (CW) mit Blick auf den Drehgeberflansch)



## Schaltpegel

Ausgänge	TTL/RS422
Ausgangspegel High	≥2,5 V
Ausgangspegel Low	≤0,5 V
Belastung	≤20 mA

Ausgänge	HTL/Gegentakt
Ausgangspegel High	≥UB -3 V
Ausgangspegel Low	≤1,5 V
Belastung	≤20 mA

# EIL580P-T

Mit durchgehender Hohlwelle

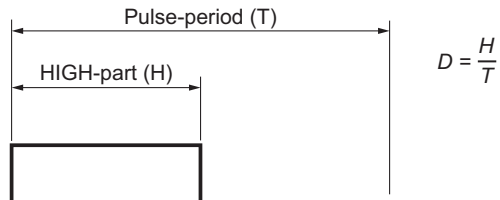
1...65536 Impulse pro Umdrehung programmierbar (interpoliertes System)

## Tastverhältnis

Das Tastverhältnis (D) ist das Verhältnis von Dauer High-Pegel (H) zu Dauer Pulsperiode (T).

Systembedingt ergeben sich impulszahlabhängig, unterschiedliche Werte. Diese haben Einfluss auf die Drehzahlermittlung bzw. auf die Positionsbestimmung.

Für die Drehzahlermittlung werden binäre Impulszahlen empfohlen.



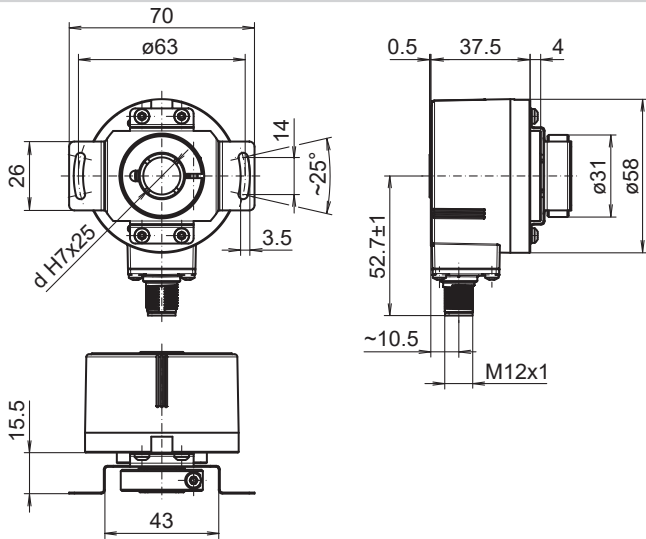
Programmierte Impulszahl	Tastverhältnis (D) (maximal)	Jitter (+/-) (maximal)
1...1023	45...55 %	5%
1024, 2048	45...55 %	5%
1025...5000	40...60 %	10%
8192, 16384	35...85 %	15%
5001...10000	22...78 %	28%
32768	25...75 %	25%
65536	15...85 %	35%
alle anderen	Jitter[%]=(prog. Impulszahl -10000)*0,0007%+28%	

# EIL580P-T

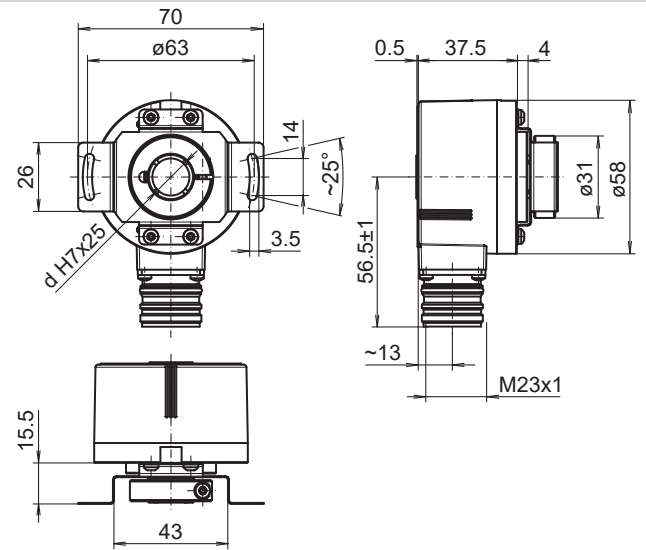
Mit durchgehender Hohlwelle

1...65536 Impulse pro Umdrehung programmierbar (interpoliertes System)

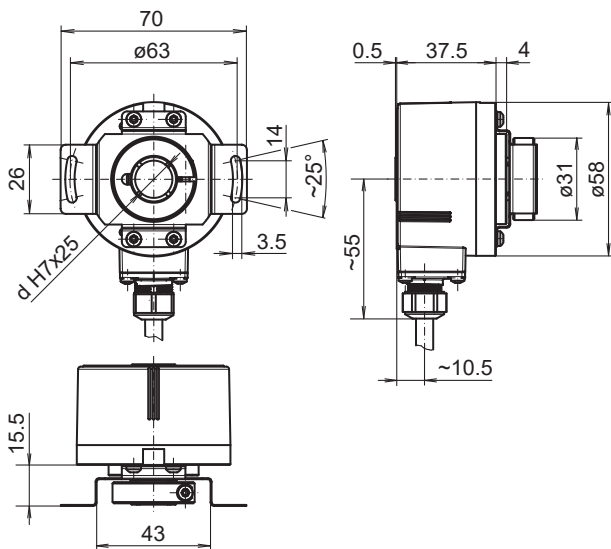
## Abmessungen



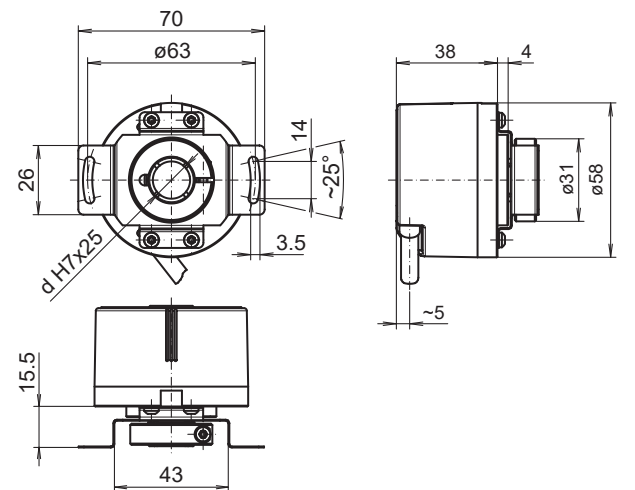
Klemmring A-seitig: Durchgehende Hohlwelle, Flanschdose M12 radial



Klemmring A-seitig: Durchgehende Hohlwelle, Flanschdose M23 radial



Klemmring A-seitig: Durchgehende Hohlwelle, Kabel radial



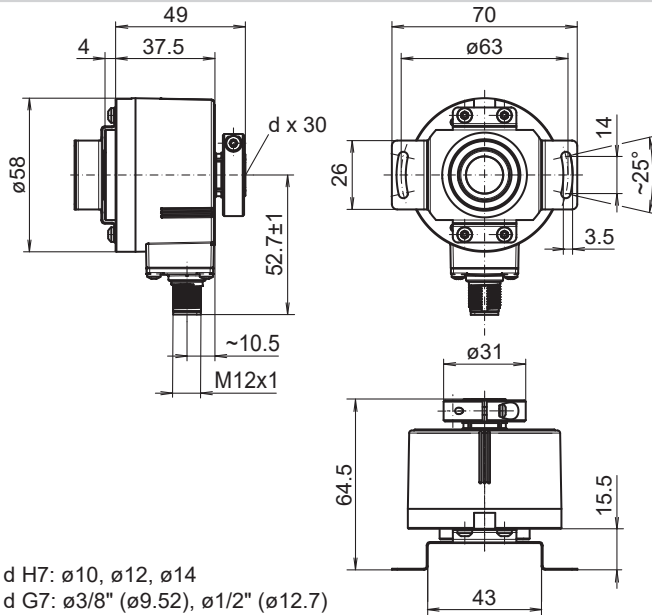
Klemmring A-seitig: Durchgehende Hohlwelle, Kabel tangential

# EIL580P-T

Mit durchgehender Hohlwelle

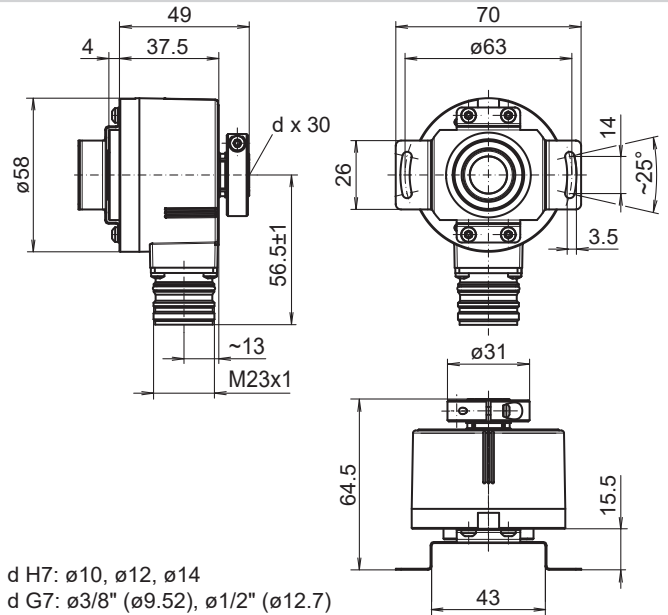
1...65536 Impulse pro Umdrehung programmierbar (interpoliertes System)

## Abmessungen



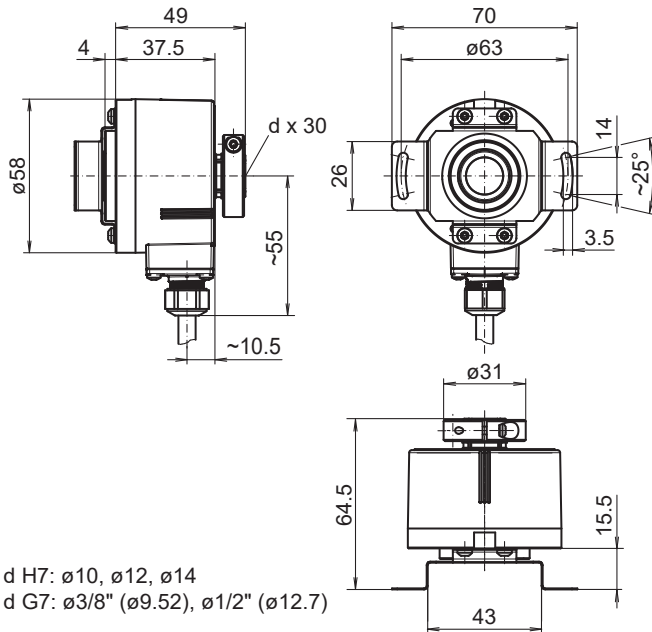
d H7:  $\varnothing 10$ ,  $\varnothing 12$ ,  $\varnothing 14$   
d G7:  $\varnothing 3/8''$  ( $\varnothing 9.52$ ),  $\varnothing 1/2''$  ( $\varnothing 12.7$ )

Klemmring B-seitig: Durchgehende Hohlwelle, Flanschdose M12 radial



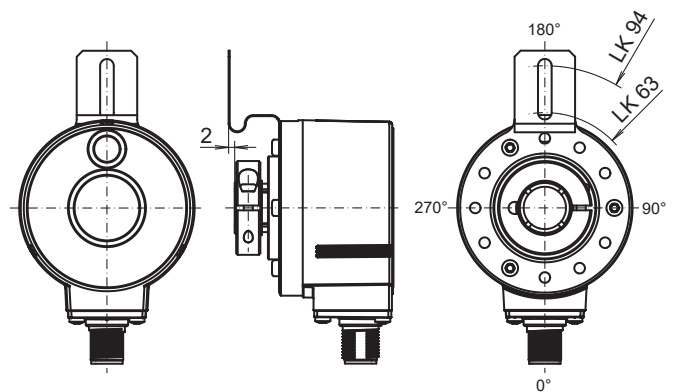
d H7:  $\varnothing 10$ ,  $\varnothing 12$ ,  $\varnothing 14$   
d G7:  $\varnothing 3/8''$  ( $\varnothing 9.52$ ),  $\varnothing 1/2''$  ( $\varnothing 12.7$ )

Klemmring B-seitig: Durchgehende Hohlwelle, Flanschdose M23 radial



d H7:  $\varnothing 10$ ,  $\varnothing 12$ ,  $\varnothing 14$   
d G7:  $\varnothing 3/8''$  ( $\varnothing 9.52$ ),  $\varnothing 1/2''$  ( $\varnothing 12.7$ )

Klemmring B-seitig: Durchgehende Hohlwelle, Kabel radial



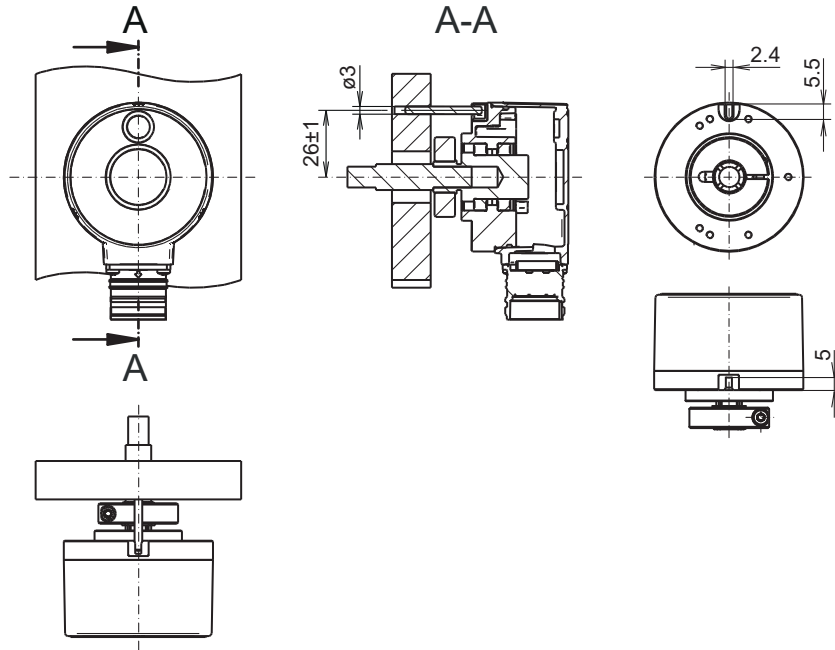
Flansch Version M: Anbauposition Drehmomentstütze

# EIL580P-T

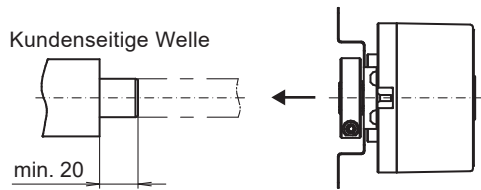
Mit durchgehender Hohlwelle

1...65536 Impulse pro Umdrehung programmierbar (interpoliertes System)

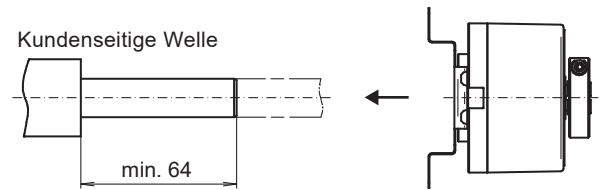
## Abmessungen



Flansch Version P: Stiftankopplung axial, Klemmring A-seitig



Klemmring A-seitig: Durchgehende Hohlwelle



Klemmring B-seitig: Durchgehende Hohlwelle

# EIL580P-T

Mit durchgehender Hohlwelle

1...65536 Impulse pro Umdrehung programmierbar (interpoliertes System)

## Typenschlüssel

	EIL580P	-	T	#	##	.	#	##	#	.	01024	.	B
<b>Produkt</b>	EIL580P												
<b>Wellenart</b>													
Durchgehende Hohlwelle			T										
<b>Flansch (Hohlwelle)</b>													
Ohne Statorkupplung													N
Mit Drehmomentstütze 1-armig, Lochkreis ø63...94 mm, M4, Anbauposition 180°													M
Mit Statorkupplung ø63 mm													T
Stiftankopplung 3 mm, axial/radial													P
<b>Durchgehende Hohlwelle</b>													
ø8 mm, Klemmring A-seitig													08
ø3/8" (ø9,52 mm), Klemmring A-seitig													U3
ø10 mm, Klemmring A-seitig													10
ø12 mm, Klemmring A-seitig													12
ø1/2" (ø12,7 mm), Klemmring A-seitig													U4
ø14 mm, Klemmring A-seitig													14
ø15 mm, Klemmring A-seitig													15
ø3/8" (ø9,52 mm), Klemmring B-seitig													V3
ø10 mm, Klemmring B-seitig													B0
ø12 mm, Klemmring B-seitig													B2
ø1/2" (ø12,7 mm), Klemmring B-seitig													V4
ø14 mm, Klemmring B-seitig													B4
<b>Schutzart</b>													
IP 65													5
IP 67													7
<b>Anschluss</b>													
Kabel radial, 1 m													R
Kabel radial, 2 m													L
Flanschdose radial, M23, 12-polig, Stiftkontakte, CCW													F
Flanschdose radial, M12, 8-polig, Stiftkontakte, CCW													B
Kabel tangential, 1 m													P
Kabel tangential, 2 m													Q
<b>Betriebsspannung / Ausgang</b>													
4,75...30 VDC, TTL/RS422, 6 Kanal (Vout=5V)													F
4,75...30 VDC, HTL/Gegentakt, 6 Kanal (Vout=Vin)													Q
<b>Impulszahl programmierbar</b>													
1...65536 programmierbar (Werkseinstellung: 1024)													1024
<b>Betriebstemperatur</b>													
-40...+100 °C													B

(Werkseinstellung: 1024 Impulse/Umdrehung, Vout = 5 VDC TTL, Signalfolge A vor B (CW), Nullimpuls 90° A&amp;B high)

## EIL580P-T

Mit durchgehender Hohlwelle

1...65536 Impulse pro Umdrehung programmierbar (interpoliertes System)

### Zubehör

#### Montagezubehör

11066083	Drehmomentstütze, 1-armig (Befestigungssatz 006)
11073119	Drehmomentstütze, 1-armig (Befestigungssatz 021)
11067367	Drehmomentstütze, 1-armig (Befestigungssatz 028)
11100198	Statorkupplung, 2-armig (Befestigungssatz 046)
11113210	Drehmomentstütze, 1-armig (Befestigungssatz 047)
11124300	Drehmomentstütze, 1-armig (Befestigungssatz 048)
11155325	Starres Befestigungsblech 1-armig (Befestig. 099)
11106627	Lüfterhauben-Clip 8 mm
11094674	Klemmring 12/31/ 8 M3 8.8
11094675	Klemmring 17/31/ 8 M3 8.8
11116921	Isolierhülse $\varnothing 10$ mm/ $\varnothing 12$ mm/25 mm lang
11116923	Isolierhülse $\varnothing 12$ mm/ $\varnothing 14$ mm/25 mm lang

#### Programmierzubehör

11120657	Handheld Programming Tool Z-PA-EI-H
11120547	PC-Programming Tool Z-PA-EI-P
11119280	Verbindungskabel Stecker M12 / Stecker D-SUB, 0,2 m
11119720	Verbindungskabel Stecker M12 / Stecker D-SUB, 1 m
11119257	Verbindungskabel Stecker M23 (CW) / Stecker D-SUB, 0,2 m
11119723	Verbindungskabel Stecker M23 (CW) / Stecker D-SUB, 1 m