

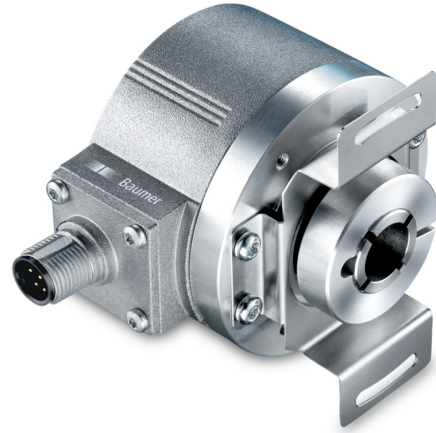
EIL580-T - Option 6301

Axe creux traversant

100...5000 impulsions par tour

Vue d'ensemble

- Taille $\varnothing 58$ mm
- Précise détection optique
- Niveau signal de sortie TTL ou HTL
- Axe creux traversant, $\varnothing 8...15$ mm
- Raccordement radial ou tangentiel
- Impulsions par tour jusqu'à 5000
- Haute protection jusqu'à IP 67
- Haute résistance aux chocs et aux vibrations
- Option 6301, roulements à billes hybrides pour protection contre les courants de l'arbre



Caractéristiques techniques

Caractéristiques électriques

Alimentation	5 VDC ± 5 % 8...30 VDC 4,75...30 VDC
Protection contre l'inversion de polarité	Oui
Protection court-circuit	Oui (HTL) Oui (TTL, max. 1 s et 1 signal)
Courant de service à vide	≤ 70 mA
Impulsions par tour	100 ... 5000
Mode de déphasage	$90^\circ \pm 10^\circ$
Période	40...60 %
Signal de référence	Top zéro, largeur $90^\circ \pm 10$ %
Principe de détection	Optique
Fréquence de sortie	≤ 300 kHz (TTL) ≤ 160 kHz (HTL)
Signaux de sortie	A+, B+, R+, A-, B-, R-
Etage de sortie	TTL/RS422 HTL/Push-pull
Immunité	EN 61000-6-2
Emission	EN 61000-6-3
Certificat	UL 508 / CSA 22.2

Caractéristiques mécaniques

Taille (bride)	$\varnothing 58$ mm
Type d'axe	$\varnothing 8...15$ mm (axe creux traversant) $\varnothing 9,52$ mm (traversant) $\varnothing 12,7$ mm (traversant)
Protection EN 60529	IP 65 (sans joint) IP 67 (avec joint)
Vitesse de rotation	≤ 3000 t/min (+20 °C, IP 67) ≤ 6000 t/min (+20 °C, IP 65)
Couple de démarrage	$\leq 0,025$ Nm (+20 °C, IP 65) $\leq 0,03$ Nm (+20 °C, IP 67)
Matière	Boîtier: fonte d'aluminium Bride: aluminium
Température d'utilisation	-40...+85 °C
Humidité relative	90 % sans condensation
Résistance	EN 60068-2-6 Vibrations 30 g, 10-2000 Hz EN 60068-2-27 Choc 250 g, 6 ms
Raccordement	Embase mâle M12, 8 points Embase mâle M23, 12 points Câble
Poids	300 g

EIL580-T - Option 6301

Axe creux traversant

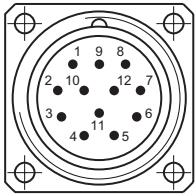
100...5000 impulsions par tour

Affectation des bornes

Embase mâle M23, 12 points / Câble

Borne	Câble	Désignation
1	rose	B-
2	–	–
3	bleu	R+
4	rouge	R-
5	vert	A+
6	jaune	A-
7	–	–
8	gris	B+
9	–	–
10	blanc	0 V alimentation
11	–	–
12	brun	+U alimentation

Blindage: Relié au boîtier

 Câble: PVC, [4x2x0,14 mm²], rayon de courbure >32,5 mm, diamètre extérieur environ 6,4 mm

 Embase mâle M23,
 12 points, dans le sens
 antihoraire (CCW)

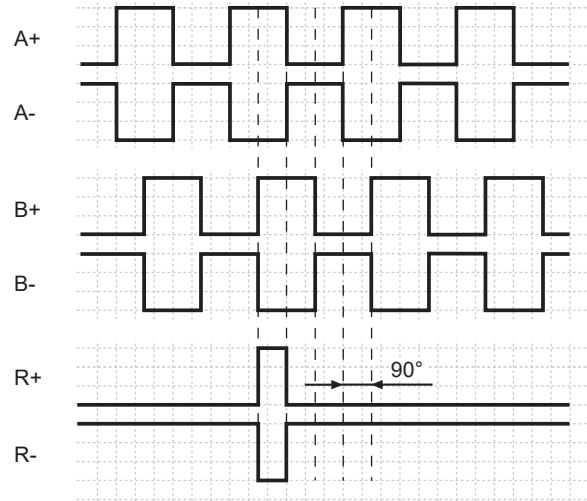
Embase mâle M12, 8 points

Borne	Désignation
1	0 V alimentation
2	+U alimentation
3	A+
4	A-
5	B+
6	B-
7	R+
8	R-



Signaux de sortie

Pour une rotation en sens horaire et vue sur l'axe.



Niveaux électriques

Sorties	TTL/RS422
Niveau Haut	≥2,5 V
Niveau Bas	≤0,5 V
Charge	≤20 mA

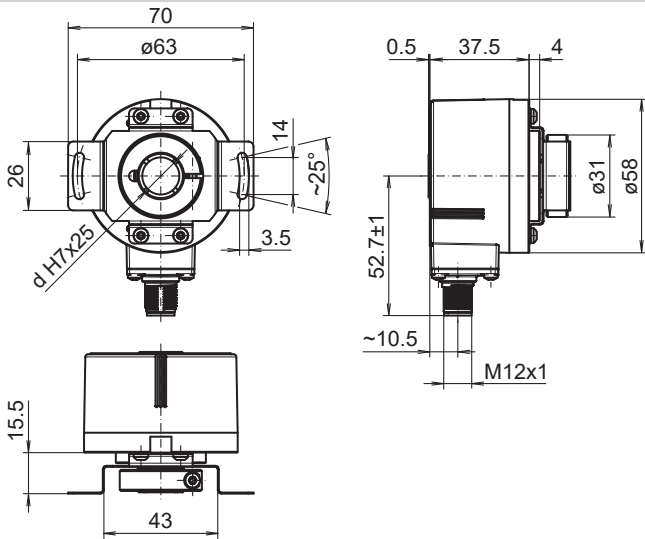
Sorties	HTL/Totem pôle
Niveau Haut	≥U alim. - 3 V
Niveau Bas	≤1,5 V
Charge	≤20 mA

EIL580-T - Option 6301

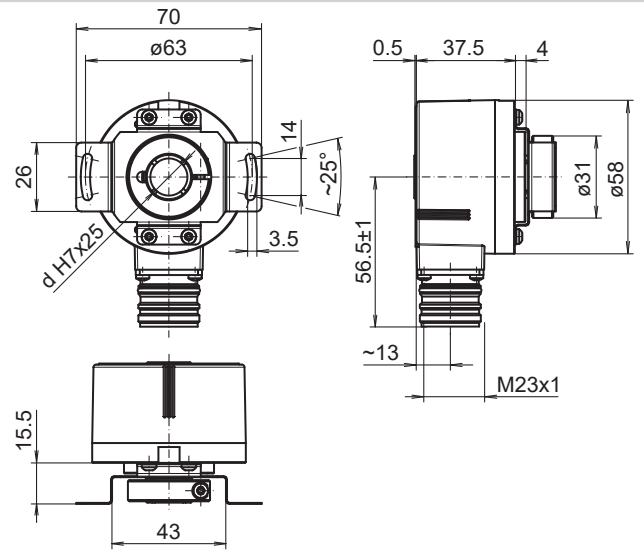
Axe creux traversant

100...5000 impulsions par tour

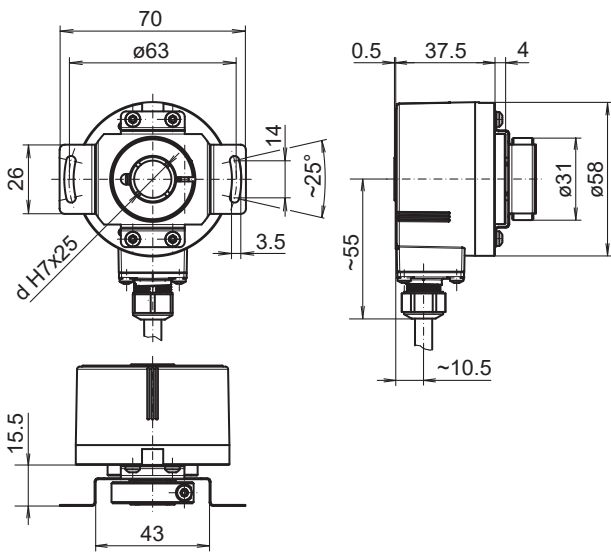
Dimensions



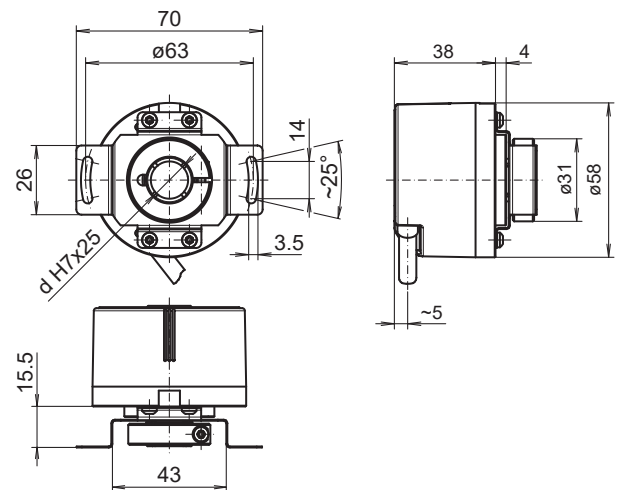
Bague de serrage coté bride: Axe creux traversant, embase M12 radial



Bague de serrage coté bride: Axe creux traversant, embase M23 radial



Bague de serrage coté bride: Axe creux traversant, câble radial



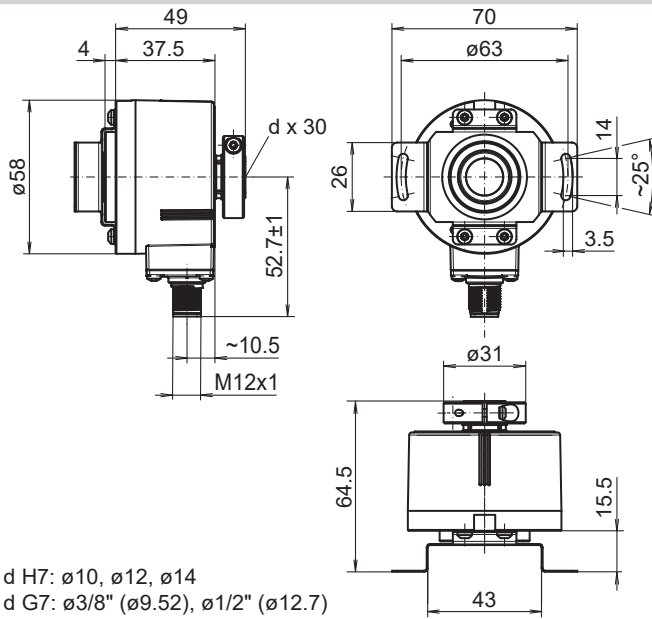
Bague de serrage coté bride: Axe creux traversant, câble tangentiel

EIL580-T - Option 6301

Axe creux traversant

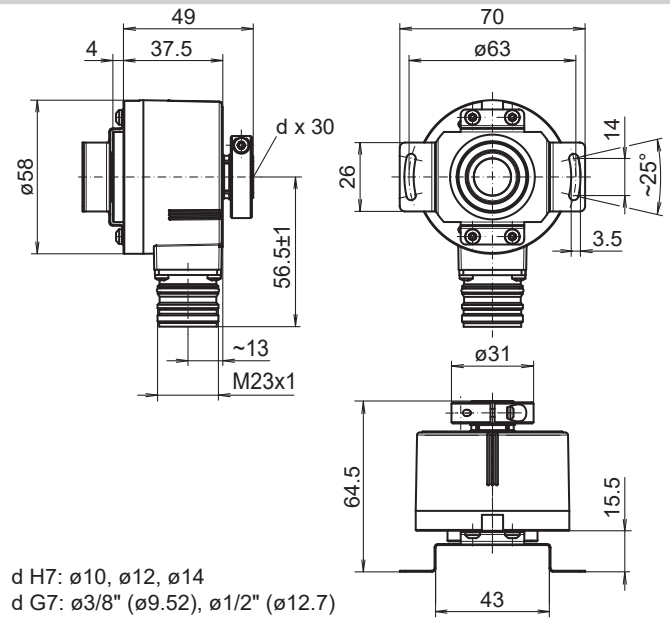
100...5000 impulsions par tour

Dimensions



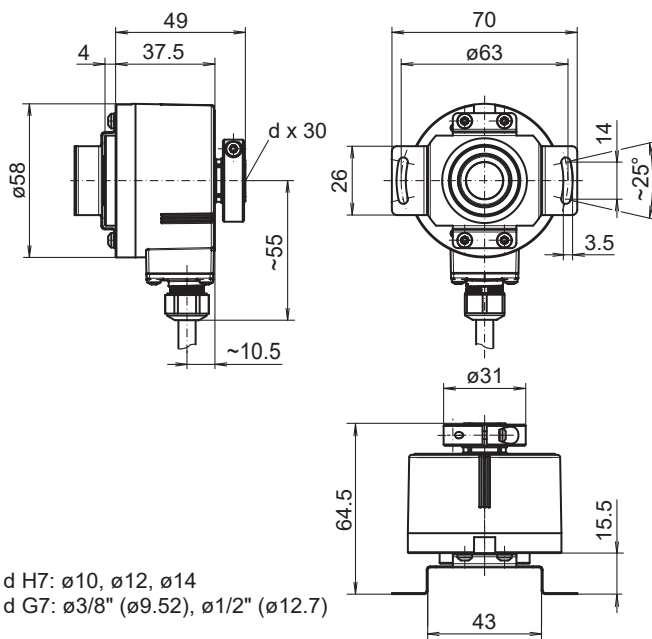
d H7: $\varnothing 10$, $\varnothing 12$, $\varnothing 14$
d G7: $\varnothing 3/8''$ ($\varnothing 9.52$), $\varnothing 1/2''$ ($\varnothing 12.7$)

Bague de serrage coté boîtier: Axe creux traversant, embase M12 radial



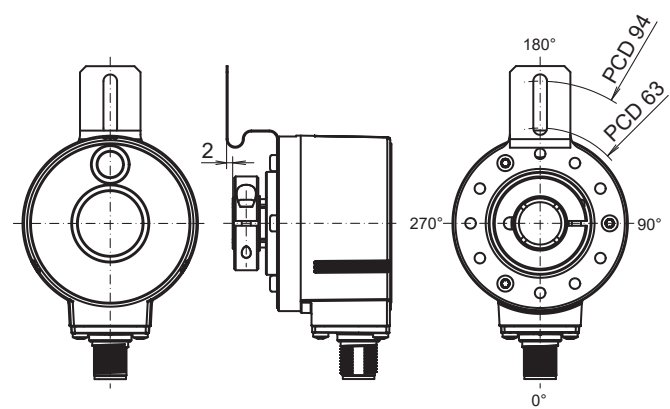
d H7: $\varnothing 10$, $\varnothing 12$, $\varnothing 14$
d G7: $\varnothing 3/8''$ ($\varnothing 9.52$), $\varnothing 1/2''$ ($\varnothing 12.7$)

Bague de serrage coté boîtier: Axe creux traversant, embase M23 radial



d H7: $\varnothing 10$, $\varnothing 12$, $\varnothing 14$
d G7: $\varnothing 3/8''$ ($\varnothing 9.52$), $\varnothing 1/2''$ ($\varnothing 12.7$)

Bague de serrage coté boîtier: Axe creux traversant, câble radial



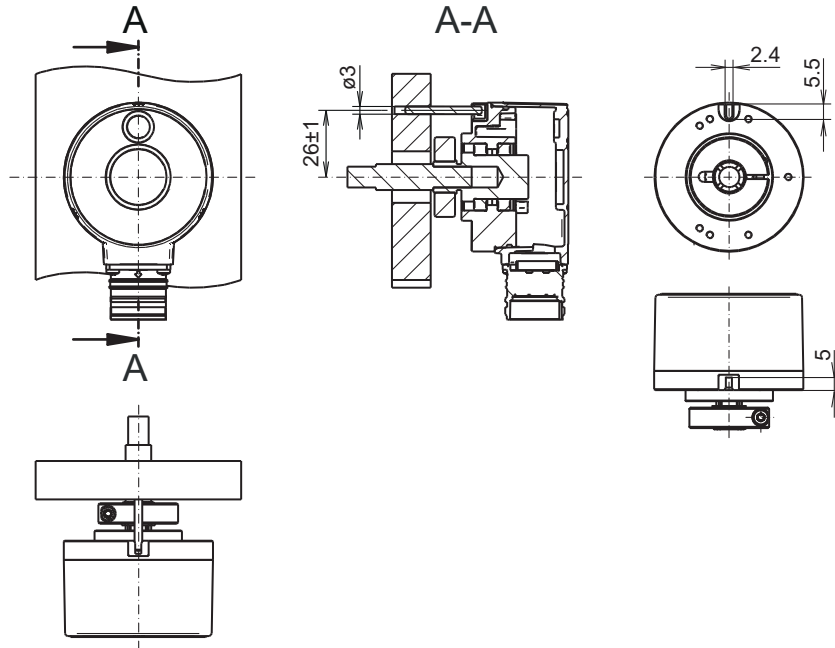
Bride version M: Position de montage du bras de couple

EIL580-T - Option 6301

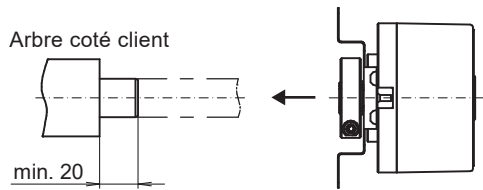
Axe creux traversant

100...5000 impulsions par tour

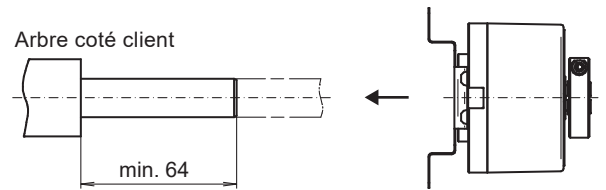
Dimensions



Bride version P: Pige anti-rotation axiale, bague de serrage coté bride



Bague de serrage coté bride: axe creux traversant



Bague de serrage coté boîtier: axe creux traversant

EIL580-T - Option 6301

Axe creux traversant

100...5000 impulsions par tour

Référence de commande

	EIL580	-	T	#	##	.	#	##	#	.	#####	.	A	/	6301
Produit	EIL580														
Type d'axe	Axe creux traversant		T												
Bride (Axe creux traversant)	Sans ressort anti-rotation														N
	Avec ressort, diamètre trous de fixation 63...94 mm, M4 position de montage 180°														M
	Avec ressort anti-rotation Ø63														T
	Pour pige anti-rotation, 3 mm, axiale/radiale														P
Axe creux traversant	Ø8 mm, bague de serrage coté bride														08
	Ø3/8" (Ø9,52 mm), bague de serrage coté bride														U3
	Ø10 mm, bague de serrage coté bride														10
	Ø12 mm, bague de serrage coté bride														12
	Ø1/2" (Ø12,7 mm), bague de serrage coté bride														U4
	Ø14 mm, bague de serrage coté bride														14
	Ø15 mm, bague de serrage coté bride														15
	Ø3/8" (Ø9,52 mm), bague de serrage coté boîtier														V3
	Ø10 mm, bague de serrage coté boîtier														B0
	Ø12 mm, bague de serrage coté boîtier														B2
	Ø1/2" (Ø12,7 mm), bague de serrage coté boîtier														V4
	Ø14 mm, bague de serrage coté boîtier														B4
Indice de protection	IP 65														5
	IP 67														7
Raccordement	Câble radial, 1 m														R
	Câble radial, 2 m														L
	Embase M23 radiale, 12 points, mâle, CCW														F
	Embase M12 radiale, 8 points, mâle, CCW														B
	Câble tangentiel, 1 m														P
	Câble tangentiel, 2 m														Q
Alimentation / Sorties	5 VDC, TTL/RS422, 6 canaux														E
	8...30 VDC, TTL/RS422, 6 canaux (Vout=5V)														H
	8...30 VDC, HTL/totem pôle, 6 canaux														N
	4,75...30 VDC, HTL/totem pôle, 6 canaux (Vout=Vin)														Q

EIL580-T - Option 6301

Axe creux traversant

100...5000 impulsions par tour

Référence de commande

EIL580 - T # ## . # ## # . ##### . A / 6301

Impulsions par tour

100	100
120	120
150	150
200	200
250	250
256	256
300	300
360	360
400	400
440	440
500	500
512	512
600	600
720	720
800	800
900	900
1000	1000
1024	1024
1200	1200
1250	1250
1440	1440
1500	1500
1800	1800
2000	2000
2048	2048
2500	2500
3000	3000
3600	3600
4000	4000
4096	4096
5000	5000

Température d'utilisation

-40...+85 °C

A

Option mécanique

Avec roulements hybrides

EIL580-T - Option 6301

Axe creux traversant

100...5000 impulsions par tour

Accessoires

Accessoires de montage

11066083	Ressort anti-rotation à un bras (kit de montage 006)
11073119	Ressort anti-rotation à un bras (kit de montage 021)
11067367	Ressort anti-rotation à un bras (kit de montage 028)
11100198	Stator anti-rotation à 2 bras (kit de montage 046)
11113210	Ressort anti-rotation à un bras (kit de montage 047)
11124300	Ressort anti-rotation à un bras (kit de montage 048)
11106627	Clip cage de ventilateur 8 mm
11094674	Bague de serrage 12/31/ 8 M3 8.8
11094675	Bague de serrage 17/31/ 8 M3 8.8
11123483	Bague de serrage 16/31/ 8 M3 8.8
11116921	Douille d'isolation \varnothing 10 mm/ \varnothing 12 mm/25 mm long
11116923	Douille d'isolation \varnothing 12 mm/ \varnothing 14 mm/25 mm long