

Auf einen Blick

- Sinus Drehgeber / ATEX / IECEx
- Optisches Abtastprinzip
- ATEX II 2 G Ex db eb IIC T5/T6 Gb
- IECEx Ex db eb IIC T5/T6 Gb
- Vollwelle $\varnothing 11$ mm
- Robustes Leichtmetall-Gehäuse
- SinCos-Ausgangssignale höchster Güte
- Geringer Oberwellenanteil (patentierter LowHarmonics-Technik)
- Grosser, um 90° drehbarer Klemmenkasten


Technische Daten
Technische Daten - elektrisch

Betriebsspannung	5 VDC ± 5 % 9...30 VDC
Betriebsstrom ohne Last	≤ 90 mA
Sinusperioden pro Umdrehung	1024 ... 2048
Phasenverschiebung	90°
Referenzsignal	Nullimpuls, Breite 90°
Abtastprinzip	Optisch
Ausgangssignale	K1, K2, K0 + invertierte
Ausgangsstufen	SinCos 1 Vss
Differenz der SinCos-Amplitude	≤ 20 mV
Oberwellen typ.	-50 dB
Überlagerter Gleichanteil	≤ 20 mV
Bandbreite	250 kHz (-3 dB)
Störfestigkeit	EN 61000-6-2
Störaussendung	EN 61000-6-3
Zulassung	CE ATEX IECEx

Technische Daten - mechanisch

Baugrösse (Flansch)	$\varnothing 115$ mm
---------------------	----------------------

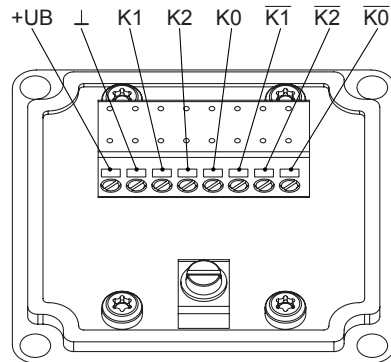
Technische Daten - mechanisch

Wellenart	$\varnothing 11$ mm Vollwelle
Zulässige Wellenbelastung	≤ 200 N axial ≤ 350 N radial
Flansch	EURO-Flansch B10
Schutzart EN 60529	IP 56
Betriebsdrehzahl	≤ 6000 U/min (T5, mechanisch) ≤ 4500 U/min (T6, mechanisch)
Betriebsdrehmoment typ.	4 Ncm
Trägheitsmoment Rotor	290 gcm ²
Werkstoff	Gehäuse: Aluminium-Druckguss Welle: Edelstahl
Umgebungstemperatur	-20...+55 °C
Widerstandsfähigkeit	IEC 60068-2-6 Vibration 10 g, 50-2000 Hz IEC 60068-2-27 Schock 100 g, 6 ms
Korrosionsschutz	IEC 60068-2-52 Salzsprühnebel für Umgebungsbedingungen C4 nach ISO 12944-2
Explosionsschutz	II 2 G Ex db eb IIC T5/T6 Gb Ex db eb IIC T5/T6 Gb
Anschluss	Klemmenkasten
Masse ca.	3,5 kg

Anschlussbelegung

Ansicht A (siehe Abmessung)

Anschlussklemmen Klemmenkasten



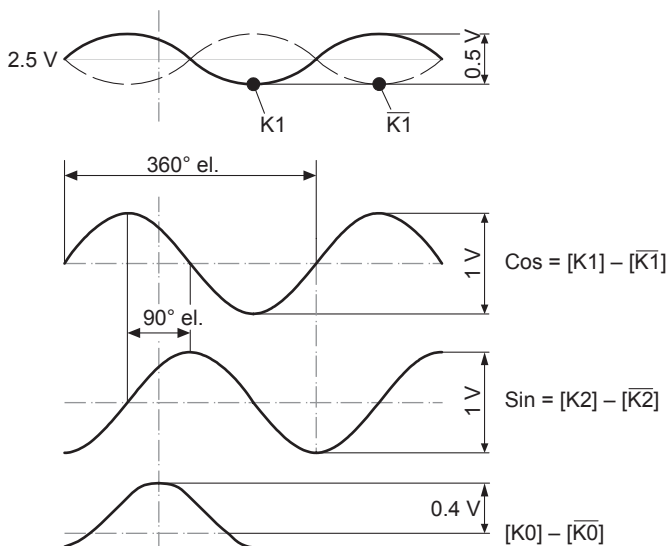
Beschreibung der Anschlüsse

+UB	Betriebsspannung
0V (L)	Masseanschluss
K1	Ausgangssignal Kanal 1
$\overline{K1}$	Ausgangssignal Kanal 1 invertiert
K2	Ausgangssignal Kanal 2 (90° versetzt zu Kanal 1)
$\overline{K2}$	Ausgangssignal Kanal 2 invertiert
K0	Nullimpuls (Referenzsignal)
$\overline{K0}$	Nullimpuls invertiert

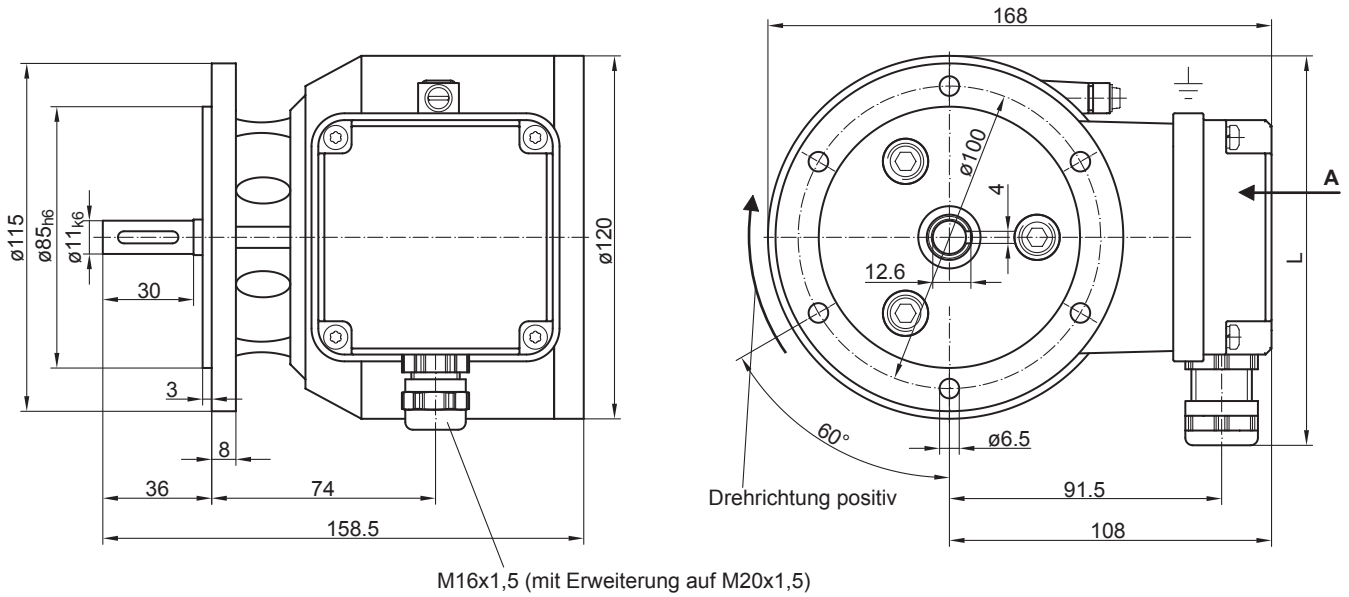
Ausgangssignale

SinCos

Bei positiver Drehrichtung (siehe Abmessung)



Abmessungen



M16x1,5 (mit Erweiterung auf M20x1,5)

L	Kabelverschraubung
~125	M16x1,5
~145	M16x1,5 mit Erweiterung auf M20x1,5

EExOG 9 S

Ex-Schutzzulassung ATEX II 2 G Ex db eb IIC T5/T6 Gb und IECEx Ex db eb IIC T5/T6 Gb
 1024...2048 Sinusperioden pro Umdrehung

Typenschlüssel

	EExOG9S	DN	###	###
Produkt	Sinus Drehgeber	EExOG9S		
Ausgangssignale	K1, K2, K0	DN		
Sinusperioden	1024		1024	
	2048		2048	
Betriebsspannung / Ausgangsstufe	5 VDC / SinCos			-
	9...30 VDC / SinCos			R

Zubehör

Montagezubehör

- Federscheibenkupplung K 35 (Welle ø6...12 mm)
- Federscheibenkupplung K 50 (Welle ø11...16 mm)
- Federscheibenkupplung K 60 (Welle ø11...22 mm)