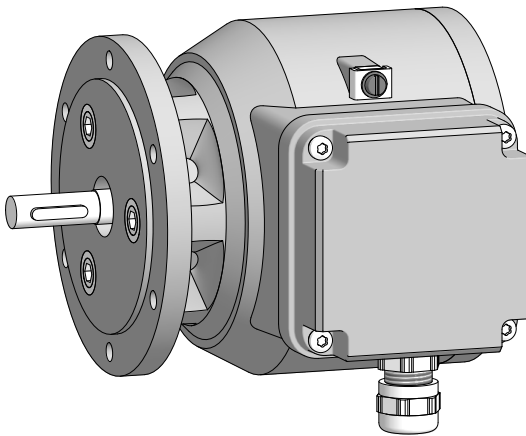




---

**Montage- und Betriebsanleitung**  
***Mounting and operating instructions***



**EExOG 9 S**  
**Sinus Drehgeber mit Ex-Schutzzulassung**  
***Sine encoder with EX approval***

## Inhaltsverzeichnis

1	<b>Allgemeine Hinweise</b> .....	1
2	<b>Betrieb in explosionsgefährdeten Bereichen</b> .....	3
3	<b>Sicherheitshinweise</b> .....	5
4	<b>Vorbereitung</b> .....	7
4.1	Lieferumfang .....	7
4.2	Zur Montage erforderlich (nicht im Lieferumfang enthalten) .....	8
4.3	Erforderliches Werkzeug (nicht im Lieferumfang enthalten) .....	8
5	<b>Montage</b> .....	9
5.1	Schritt 1 .....	9
5.2	Schritt 2 .....	9
5.3	Schritt 3 .....	10
5.4	Schritt 4 .....	10
5.5	Maximal zulässige Montagefehler unter Verwendung der Baumer Hübner Federscheibenkupplung K 35 .....	11
5.6	Hinweis bei Verwendung einer Klauenkupplung (zum Beispiel „ROTEX®“) .....	12
5.7	Kabelanschluss - Schritt 1 .....	13
5.8	Kabelanschluss - Schritt 2 .....	13
5.9	Kabelanschluss - Schritt 3 bis 6 .....	14
5.10	Kabelanschluss - Option M20 .....	15
5.11	Kabelanschluss - Schritt 7 .....	15
5.12	Montagehinweis .....	16
6	<b>Abmessung</b> .....	17
7	<b>Elektrischer Anschluss</b> .....	18
7.1	Beschreibung der Anschlüsse .....	18
7.2	Ausgangssignale .....	18
7.3	Klemmenbelegung .....	19
7.4	Sensorkabel HEK 8 (Zubehör) .....	19
8	<b>Demontage</b> .....	20
8.1	Schritt 1 und 2 .....	20
8.2	Schritt 3 .....	21
8.3	Schritt 4 .....	21
8.4	Schritt 5 .....	21
9	<b>Zubehör</b> .....	22
10	<b>Technische Daten</b> .....	23
10.1	Technische Daten - elektrisch .....	23
10.2	Technische Daten - mechanisch .....	23

## Table of contents

1	<b>General notes</b>	2
2	<b>Operation in potentially explosive environments</b>	4
3	<b>Security indications</b>	6
4	<b>Preparation</b>	7
	4.1 Scope of delivery	7
	4.2 Required for mounting (not included in scope of delivery)	8
	4.3 Required tools (not included in scope of delivery)	8
5	<b>Mounting</b>	9
	5.1 Step 1	9
	5.2 Step 2	9
	5.3 Step 3	10
	5.4 Step 4	10
	5.5 Maximum permissible mounting tolerance when the Baumer Hübner K 35 spring disk coupling is used	11
	5.6 Note when using a jaw-type coupling (for example "ROTEX®")	12
	5.7 Cable connection - step 1	13
	5.8 Cable connection - step 2	13
	5.9 Cable connection - step 3 up to 6	14
	5.10 Cable connection - option M20	15
	5.11 Cable connection - step 7	15
	5.12 Mounting instruction	16
6	<b>Dimension</b>	17
7	<b>Electrical connection</b>	18
	7.1 Terminal significance	18
	7.2 Output signals	18
	7.3 Terminal assignment	19
	7.4 Sensor cable HEK 8 (accessory)	19
8	<b>Dismounting</b>	20
	8.1 Step 1 and 2	20
	8.2 Step 3	21
	8.3 Step 4	21
	8.4 Step 5	21
9	<b>Accessories</b>	22
10	<b>Technical data</b>	24
	10.1 Technical data - electrical ratings	24
	10.2 Technical data - mechanical design	24

## 1 Allgemeine Hinweise

### 1.1 Zeichenerklärung:



#### Gefahr

Warnung bei möglichen Gefahren



#### Hinweis zur Beachtung

Hinweis zur Gewährleistung eines einwandfreien Betriebes des Gerätes




#### Information

Empfehlung für die Gerätehandhabung

1.2 Der **Sinus Drehgeber mit Ex-Schutzzulassung EExOG 9 S** ist ein **opto-elektronisches Präzisionsmessgerät**, das mit Sorgfalt nur von technisch qualifiziertem Personal gehandhabt werden darf.

1.3 Die zu erwartende **Lebensdauer** des Gerätes hängt von den **Kugellagern** ab, die mit einer Dauerschmierung ausgestattet sind.

1.4  Der **Lagertemperaturbereich** des Gerätes liegt zwischen  $-15\text{ °C}$  bis  $+70\text{ °C}$ .

1.5  Der maximale **Umgebungstemperaturbereich** für den Einsatz des Gerätes im Ex-Bereich beträgt  $-20\text{ °C}$  bis  $+55\text{ °C}$ .

1.6 **CE** **EU-Konformitätserklärung** gemäß den europäischen Richtlinien.

1.7 Wir gewähren **2 Jahre Gewährleistung** im Rahmen der Bedingungen des Zentralverbandes der Elektroindustrie (ZVEI).

1.8 **Wartungsarbeiten** sind nicht erforderlich. **Reparaturen** sind ausschließlich vom **Hersteller** durchzuführen. Am Gerät dürfen keine Veränderungen vorgenommen werden.  
**Bei Zuwiderhandlung erlischt die Ex-Zulassung.**

1.9 Bei **Rückfragen** bzw. **Nachlieferungen** sind die auf dem Typenschild des Gerätes angegebenen Daten, insbesondere Typ und Seriennummer, unbedingt anzugeben.

### 1.10 **Entsorgung (Umweltschutz):**



Gebrauchte Elektro- und Elektronikgeräte dürfen nicht im Hausmüll entsorgt werden.

Das Produkt enthält wertvolle Rohstoffe, die recycelt werden können. Wenn immer

**möglich** sollen Altgeräte lokal am entsprechenden Sammeldepot entsorgt werden. Im Bedarfsfall gibt Baumer den Kunden die Möglichkeit, Baumer-Produkte fachgerecht zu entsorgen. Weitere Informationen siehe [www.baumer.com](http://www.baumer.com).



#### Achtung!

Beschädigung des auf dem Gerät befindlichen Siegels



führt zu Gewährleistungsverlust.

# 1 General notes

## 1.1 Symbol guide:



### **Danger**

Warnings of possible danger



### **General information for attention**

Informations to ensure correct device operation




### **Information**

Recommendation for device handling

1.2 The **sine encoder with EX approval EExOG 9 S** is an **opto electronic precision measurement device** which must be handled with care by skilled personnel only.

1.3 The expected **service life** of the device depends on the **ball bearings**, which are equipped with a permanent lubrication.

1.4  The **storage temperature range** of the device is between  $-15\text{ °C}$  and  $+70\text{ °C}$ .


1.5  In Ex areas the device must only be used within the **ambient temperature range** from  $-20\text{ °C}$  and  $+55\text{ °C}$ .

1.6 **CE** **EU Declaration of Conformity** meeting to the European Directives.

1.7 We grant a **2-year warranty** in accordance with the regulations of the ZVEI (Central Association of the German Electrical Industry).

1.8 **Maintenance work** is not necessary. **Repair work** must be carried out by the **manufacturer**. Alterations of the device are not permitted.  
**Contravention invalidates the EX approval.**

1.9 In the event of **queries** or **subsequent deliveries**, the data on the device type label must be quoted, especially the type designation and the serial number.

1.10  **Disposal (environmental protection):**  
Do not dispose of electrical and electronic equipment in household waste. The product contains valuable raw materials for recycling. Whenever possible, waste electrical and electronic equipment should be disposed locally at the authorized collection point. If necessary, Baumer gives customers the opportunity to dispose of Baumer products professionally. For further information see [www.baumer.com](http://www.baumer.com).



### **Warning!**

Damaging the seal  on the device invalidates warranty.

## 2 Betrieb in explosionsgefährdeten Bereichen

2.1 Das Gerät entspricht den Anforderungen der **Richtlinie 2014/34/EU** für explosionsgefährdete Bereiche sowie dem **IECEx-Scheme**.

Der Einsatz ist gemäß der **Gerätekategorie 2 G** (Ex-Atmosphäre Gas) zulässig.

Ex-Kennzeichnung: **II 2 G Ex db eb IIC T5/T6 Gb**  
**Ex db eb IIC T5/T6 Gb**

Normenkonformität: EN IEC 60079-0:2018 / IEC 60079-0:2017 (Ed.7)  
Allgemeine Bestimmungen  
EN 60079-1:2014 / IEC 60079-1 :2014 (Ed.7)  
Druckfeste Kapselung „d“  
EN 60079-7:2015/A1:2018 / IEC 60079-7:2015+AMD1:2017 (Ed.5.1)  
Erhöhte Sicherheit „e“

Zündschutzart: db eb  
Temperaturklasse: T5/T6  
Gerätegruppe: II  
Explosionsgruppe: IIC  
Geräteschutzniveau: Gb

Der Einsatz in anderen explosionsgefährdeten Bereichen ist nicht zulässig.

EU-Baumusterprüfbescheinigung auf Anfrage:

**TÜV NORD CERT Nr. TÜV 02 ATEX 1922 X / IECEx TUN 11.0021X**

2.2 Der maximale **Umgebungstemperaturbereich** für den Einsatz des Gerätes im Ex-Bereich beträgt -20 °C bis +55 °C.

Die Innensechskantschrauben M4x12 haben die Festigkeitsklasse 8.8

2.3 Maximale Drehzahl für die Temperaturklasse T6: 4.500 U/min

Maximale Drehzahl für die Temperaturklasse T5: 6.000 U/min

2.4 Eine gegebenenfalls in der sonstigen technischen Dokumentation aufgeführte **UL-Listung gilt nicht für den Einsatz im Ex-Bereich**.

2.5 Das Gerät darf nur in Betrieb genommen werden, wenn ...

- die Angaben auf dem Typenschild des Gerätes mit dem zulässigen Ex-Einsatzbereich vor Ort übereinstimmen (Gerätegruppe, Kategorie, Zone, Temperaturklasse bzw. maximale Oberflächentemperatur),
- die Angaben auf dem Typenschild des Gerätes mit dem Spannungsnetz übereinstimmen,
- das Gerät unbeschädigt ist (keine Schäden durch Transport und Lagerung) und
- sichergestellt ist, dass keine explosionsfähige Atmosphäre, Öle, Säure, Gase, Dämpfe, Strahlungen etc. bei der Montage vorhanden sind.

2.6 An Betriebsmittel, die in explosionsgefährdeten Bereichen eingesetzt werden, darf keine Veränderung vorgenommen werden. Reparaturen an explosionsgeschützten Betriebsmittel dürfen ausschließlich vom Hersteller durchgeführt werden.

**Bei Zuwiderhandlung erlischt die Ex-Zulassung.**

2.7 Bei der Montage und Inbetriebnahme ist die Norm EN 60079-14 / IEC 60079-14 zu beachten.



**Das Gerät ist entsprechend den Angaben in der Montage- und Betriebsanleitung zu betreiben. Die für die Verwendung bzw. den geplanten Einsatzzweck zutreffenden Gesetze, Richtlinien und Normen sind zu beachten.**

## 2 Operation in potentially explosive environments

- 2.1 The device complies with the **directive 2014/34/EU** for potentially explosive atmospheres and with the **IECEx Scheme**.  
It can be used in accordance with **equipment category 2 G** (explosive gas atmosphere).
- Ex labeling: **II 2 G Ex db eb IIC T5/T6 Gb**  
**Ex db eb IIC T5/T6 Gb**
- Conforms to standard: EN IEC 60079-0:2018 / IEC 60079-0:2017 (Ed.7)  
General definition  
EN 60079-1:2014 / IEC 60079-1 :2014 (Ed.7)  
Explosion proof enclosure „d“  
EN 60079-7:2015/A1:2018 / IEC 60079-7:2015+AMD1:2017 (Ed.5.1)  
Increased safety „e“
- Type of protection: db eb  
Temperature class: T5/T6  
Group of equipment: II  
Explosive gas group: IIC  
Device protection level: Gb
- The operation in other explosive atmospheres is not permissible.
- EU type examination certificate on demand:  
**TÜV NORD CERT Nr. TÜV 02 ATEX 1922 X / IECEx TUN 11.0021X**
- 2.2 In Ex areas the device must only be used within the **ambient temperature range** from -20 °C to +55 °C.  
The M4x12 hexagon socket screws have strength class 8.8
- 2.3 Maximum speed for temperature class T6: 4,500 rpm  
Maximum speed for temperature class T5: 6,000 rpm
- 2.4 An **UL listing** that may be stated elsewhere is **not valid for use in explosive environments**.
- 2.5 Operation of the device is only permissible when ...
- the details on the type label of the device match the on-site conditions for the permissible Ex area in use (group of equipment, equipment category, zone, temperature class or maximum surface temperature),
  - the details on the type label of the device match the electrical supply network,
  - the device is undamaged (no damage resulting from transport or storage), and
  - it has been checked that there is no explosive atmosphere, oils, acids, gases, vapors, radiation etc. present when mounting.
- 2.6 It is not permissible to make any alteration to equipment that is used in potentially explosive environments. Repairs of explosion-protected equipment may only be carried out by the manufacturer.  
**Contravention invalidates the EX approval.**
- 2.7 Attend the norm EN 60079-14 / IEC 60079-14 during mount and operation.



**The device must be operated in accordance with the stipulations of the mounting and operating instructions. The relevant laws, regulations and standards for the planned application must be observed.**



## 3 Sicherheitshinweise

### 3.1 Verletzungsgefahr durch rotierende Wellen

Haare und Kleidungsstücke können von rotierenden Wellen erfasst werden.

- Vor allen Arbeiten alle Betriebsspannungen ausschalten und Maschinen stillsetzen.

### 3.2 Zerstörungsgefahr durch elektrostatische Aufladung

Die elektronischen Bauteile im Gerät sind empfindlich gegen hohe Spannungen.

- Steckkontakte und elektronische Komponenten nicht berühren.
- Ausgangsklemmen vor Fremdspannungen schützen.
- Maximale Betriebsspannung nicht überschreiten.

### 3.3 Zerstörungsgefahr durch mechanische Überlastung

Eine starre Befestigung kann zu Überlastung durch Zwangskräfte führen.

- Die Beweglichkeit des Gerätes niemals einschränken.  
Unbedingt die Montagehinweise beachten.
- Die vorgegebenen Abstände und/oder Winkel unbedingt einhalten.

### 3.4 Zerstörungsgefahr durch mechanischen Schock

Starke Erschütterungen, z. B. Hammerschläge, können zur Zerstörung der Abtastung führen.

- Niemals Gewalt anwenden.  
Bei sachgemäßer Montage lässt sich alles leichtgängig zusammenfügen.
- Für die Demontage geeignetes Abziehwerkzeug benutzen.

### 3.5 Zerstörungsgefahr durch Verschmutzung

Schmutz kann im Gerät zu Kurzschlüssen und zur Beschädigung der Abtastung führen.

- Während aller Arbeiten am Gerät auf absolute Sauberkeit achten.
- Niemals Öl oder Fett in das Innere des Gerätes gelangen lassen.

### 3.6 Zerstörungsgefahr durch klebende Flüssigkeiten

Klebende Flüssigkeiten können die Abtastung und die Kugellager beschädigen. Die Demontage eines mit der Achse verklebten Gerätes kann zu dessen Zerstörung führen.

### 3.7 Explosionsgefahr

Das Gerät darf in explosionsgefährdeten Bereichen der Gerätekategorie 2 G (Zone 1) eingesetzt werden. Der Betrieb in anderen explosionsgefährdeten Bereichen ist nicht zulässig.





## 3 Security indications



### 3.1 Risk of injury due to rotating shafts

Hair and clothes may become tangled in rotating shafts.

- Before all work switch off all voltage supplies and ensure machinery is stationary.

### 3.2 Risk of destruction due to electrostatic charge

Electronic parts contained in the device are sensitive to high voltages.

- Do not touch plug contacts or electronic components.
- Protect output terminals against external voltages.
- Do not exceed maximum voltage supply.

### 3.3 Risk of destruction due to mechanical overload

Rigid mounting may give rise to constraining forces.

- Never restrict the freedom of movement of the device.  
The mounting instructions must be followed.
- It is essential that the specified clearances and/or angles are observed.

### 3.4 Risk of destruction due to mechanical shock

Violent shocks, e. g. due to hammer impacts, can lead to the destruction of the sensing system.

- Never use force.  
Mounting is simple when correct procedure is followed.
- Use suitable puller for dismounting.

### 3.5 Risk of destruction due to contamination

Dirt penetrating inside the device can cause short circuits and damage the sensing system.

- Absolute cleanliness must be maintained when carrying out any work on the device.
- Never allow lubricants to penetrate the device.

### 3.6 Risk of destruction due to adhesive fluids

Adhesive fluids can damage the sensing system and the ball bearings. Dismounting a device, secured to a shaft by adhesive may lead to the destruction of the device.

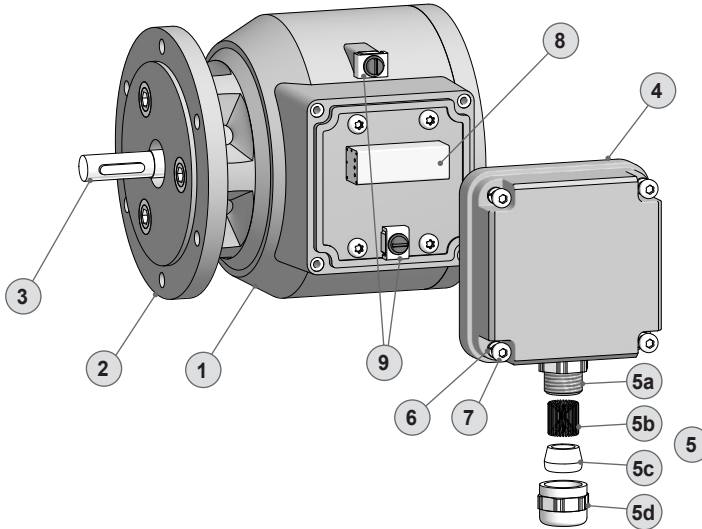
### 3.7 Explosion risk

You can use the device in areas with explosive atmospheres of equipment category 2 G (Zone 1). The operation in other explosive atmospheres is not permissible.



## 4 Vorbereitung

## 4.1 Lieferumfang



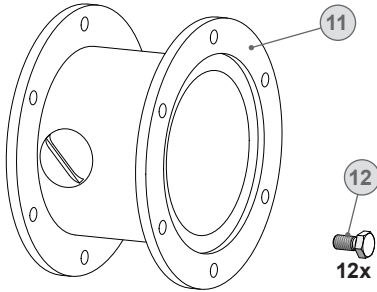
- 1 Gehäuse
- 2 EURO-Flansch B10
- 3 Vollwelle mit Passfeder
- 4 Klemmenkastendeckel
- 5 Kabelverschraubung M16x1,5 mm für Kabel  $\varnothing 7...11$  mm
  - 5a Doppelnippel
  - 5b Feder
  - 5c Globe-Dichteinsatz
  - 5d Überwurfmutter
- 6 Federring 4 ähnlich DIN 7980 (A2)
- 7 Torxschraube M4x25 mm (A2)
- 8 Anschlussklemmen, siehe Abschnitt 5.11 und 7.3.
- 9 Erdungsanschluss
- 10 Option Erweiterung auf M20, als Zubehör erhältlich: Bestellnummer 11106863
  - 10a Erweiterungsstück M16 → M20
  - 10b Kabelverschraubung M20x1,5 mm für Kabel  $\varnothing 9...14$  mm

## 4 Preparation

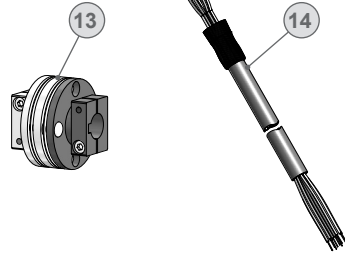
## 4.1 Scope of delivery

- 1 Housing
- 2 EURO flange B10
- 3 Solid shaft with key
- 4 Terminal box cover
- 5 Cable gland M16x1.5 mm for cable  $\varnothing 7...11$  mm
  - 5a Double nipple
  - 5b Spring
  - 5c Globe-sealing insert
  - 5d Coupling nut
- 6 Spring washer 4 similar to DIN 7980 (A2)
- 7 Torx screw M4x25 mm (A2)
- 8 Connecting terminal, see section 5.11 and 7.3.
- 9 Earth connection
- 10 Option extension to M20, available as accessory: Order number 11106863
  - 10a Extension part M16 → M20
  - 10b Cable gland M20x1.5 mm for cable  $\varnothing 9...14$  mm

#### 4.2 Zur Montage erforderlich (nicht im Lieferumfang enthalten)



#### 4.2 Required for mounting (not included in scope of delivery)



- 11 Anbauvorrichtung, kundenspezifisch
- 12 Befestigungsschrauben für Anbauvorrichtung ISO 4017, M6x16 mm
- 13 Federscheibenkupplung K 35, als Zubehör erhältlich, siehe Abschnitt 5.5.
- 14 Sensorkabel HEK 8, als Zubehör erhältlich, siehe Abschnitt 7.4.

- 11 *Installation fitting, customized*
- 12 *Fixing screws for installation fitting ISO 4017, M6x16 mm*
- 13 *Spring disk coupling K 35, available as accessory, see section 5.5.*
- 14 *Sensor cable HEK 8, available as accessory, see section 7.4.*

#### 4.3 Erforderliches Werkzeug (nicht im Lieferumfang enthalten)

- 2,5 mm
- 0,6x3,5 mm
- 10 und 20 mm (24 mm)
- TX 20

#### 4.3 Required tools (not included in scope of delivery)

- 2.5 mm
- 0.6x3.5 mm
- 10 and 20 mm (24 mm)
- TX 20

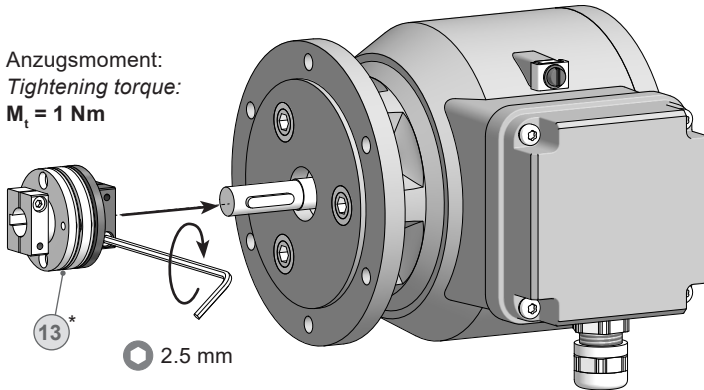
15 Werkzeugset als Zubehör erhältlich:  
Bestellnummer 11068265

15 *Tool kit available as accessory:  
Order number 11068265*

## 5 Montage

### 5.1 Schritt 1

Anzugsmoment:  
Tightening torque:  
 $M_t = 1 \text{ Nm}$

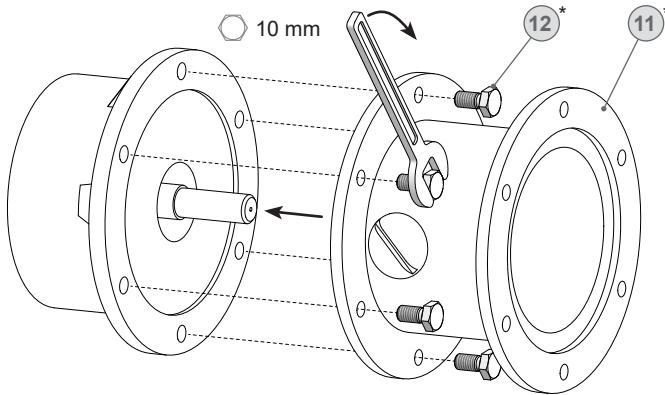


### 5.2 Schritt 2

## 5 Mounting

### 5.1 Step 1

### 5.2 Step 2



\* Siehe Seite 8  
See page 8



**Antriebswelle einfetten.**



**Lubricate drive shaft.**



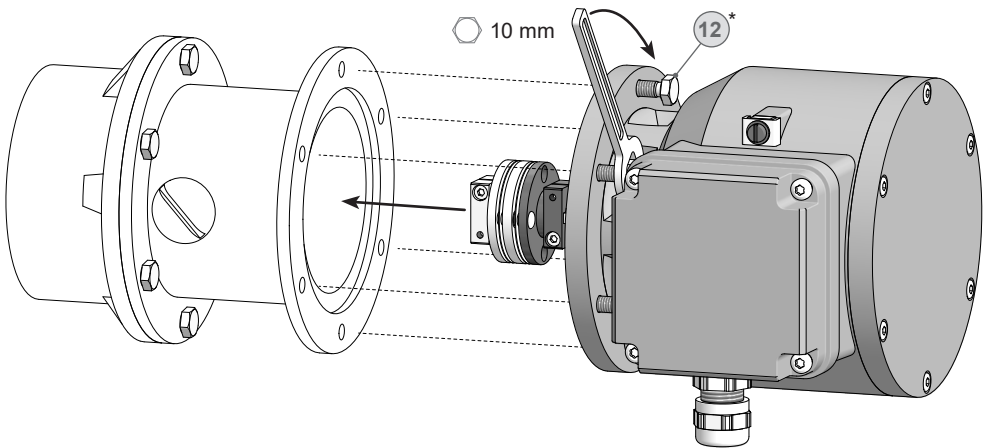
Die Antriebswelle sollte einen möglichst kleinen Rundlauffehler aufweisen, da dieser zu einem Winkelfehler führen kann. Rundlauffehler verursachen Vibrationen, die die Lebensdauer des Gerätes verkürzen können.



The drive shaft should have as less runout as possible because this can otherwise result in an angle error. Runouts can cause vibrations, which can shorten the service life of the device.

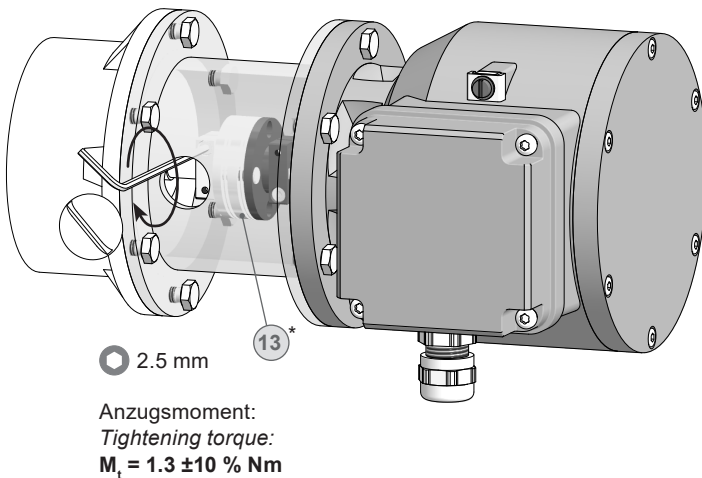
## 5.3 Schritt 3

## 5.3 Step 3



## 5.4 Schritt 4

## 5.4 Step 4



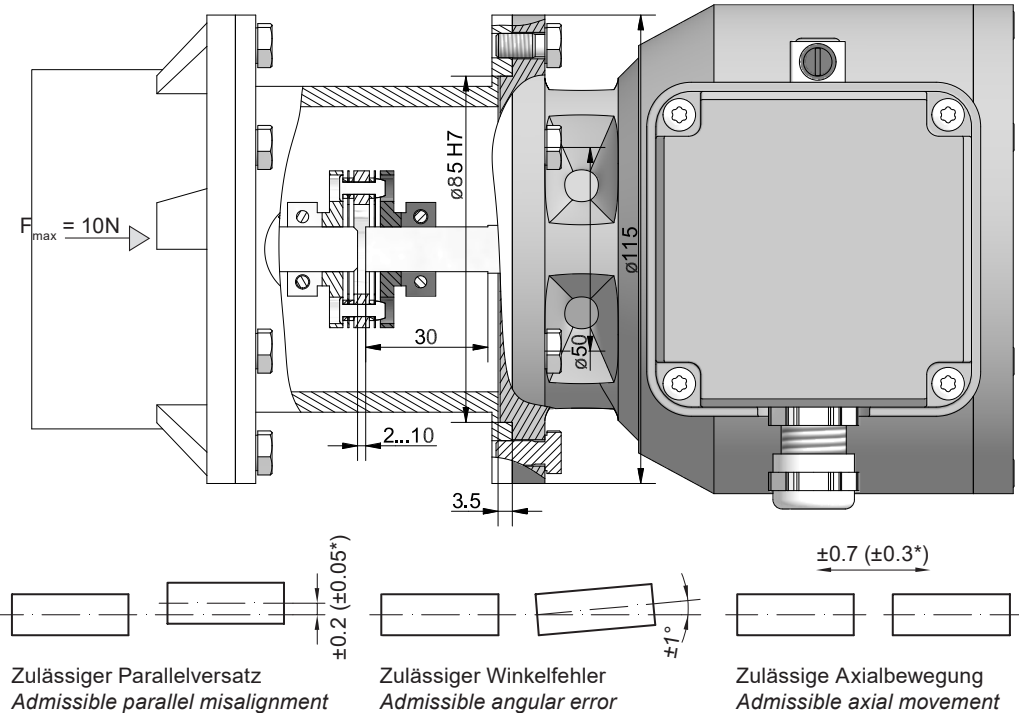
\* Siehe Seite 8  
See page 8

### 5.5 Maximal zulässige Montagefehler unter Verwendung der Baumer Hübner Federscheibenkupplung K 35

Geräte mit Vollwelle sollten unter Verwendung der Baumer Hübner Federscheibenkupplung K 35 (Zubehör) angetrieben werden, die sich ohne axialen Druck auf die Welle schieben lässt.

### 5.5 Maximum permissible mounting tolerance when the Baumer Hübner K 35 spring disk coupling is used

Devices with a solid shaft should be driven through the Baumer Hübner K 35 spring disk coupling (accessory), that can be pushed onto the shaft without axial loading.



\* Mit isolierender Kunststoffnabe  
With insulated hub

Alle Abmessungen in Millimeter (wenn nicht anders angegeben)  
All dimensions in millimeters (unless otherwise stated)



**Die Montage an den Antrieb muss mit möglichst geringem Winkelfehler und Parallelversatz erfolgen.**



**The device must be mounted on the drive with the least possible angular error and parallel misalignment.**



**Das harte Aufschlagen von Kupplungsteilen auf die Welle ist wegen der Gefahr von Kugellagerbeschädigungen nicht zulässig.**

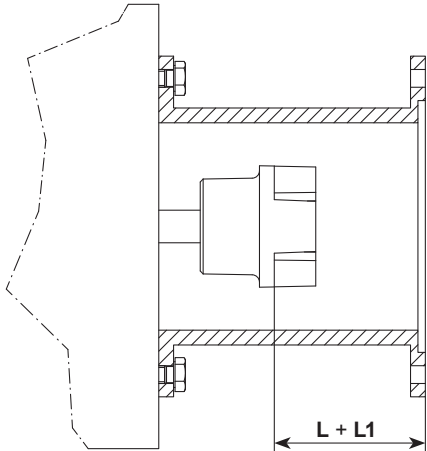


**Coupling components must not be driven onto the shaft with improper force (e. g. hammer impacts), because of the risk of damaging the ball bearings.**

### 5.6 Hinweis bei Verwendung einer Klauenkupplung (zum Beispiel „ROTEX®“)

Eine falsche Montage der Klauenkupplung führt zur Beschädigung des Gerätes.

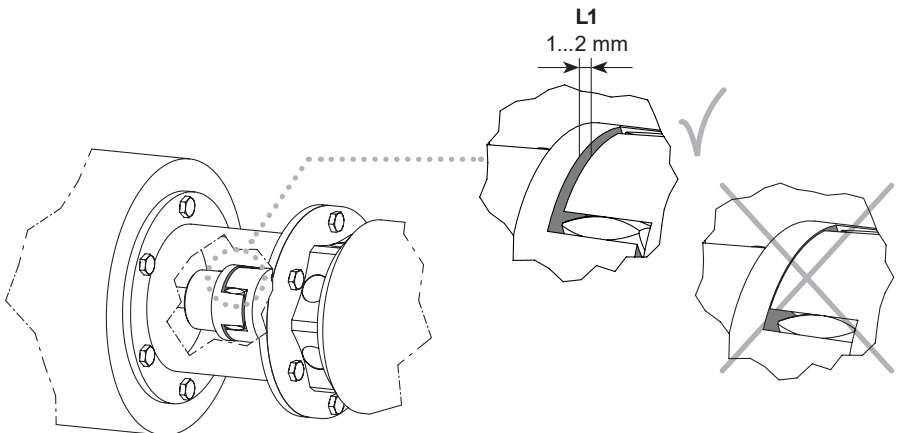
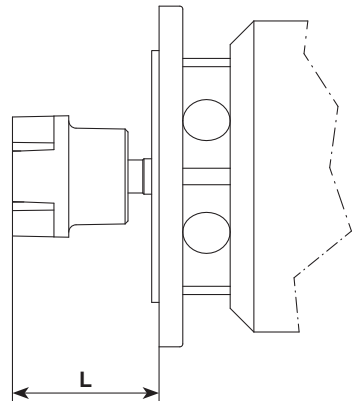
Mit einem Tiefenmessschieber die korrekten Abstände ( $L$ ,  $L1$ ), siehe unten, ermitteln und einhalten.



### 5.6 Note when using a jaw-type coupling (for example “ROTEX®”)

*Incorrect mounting of the jaw-type coupling can damage the device.*

*Use a depth gauge to find and observe the correct distances ( $L$ ,  $L1$ ), see below.*



**Eine Blockung der beiden Kupplungshälften (Klauen liegen Stirn auf Stirn) ist zu vermeiden.  
Es darf kein direkter Axialschlag auf die Gerätewelle erfolgen.**



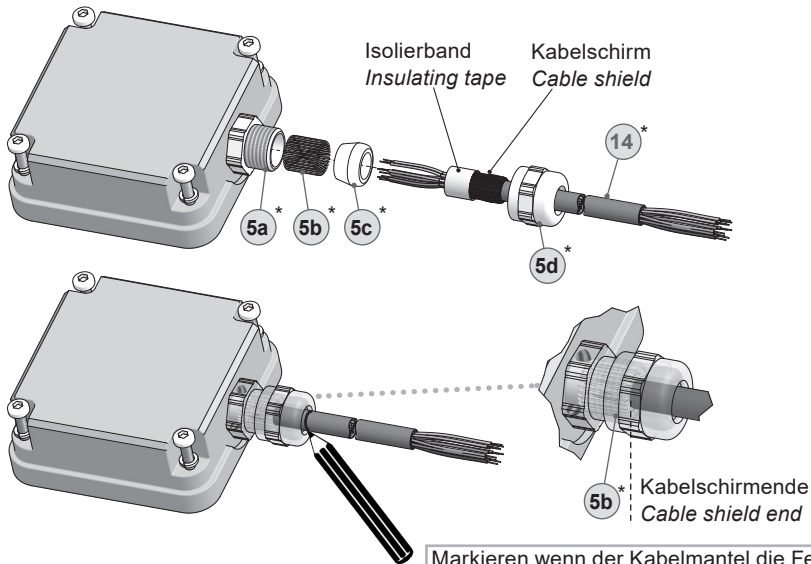
***Avoid blocking of both coupling halves (claws pressed together).  
The device shaft must not be subjected to direct axial shock.***



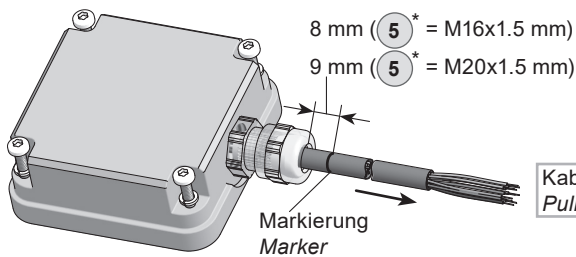


## 5.9 Kabelanschluss - Schritt 3 bis 6

## 5.9 Cable connection - step 3 up to 6



Markieren wenn der Kabelmantel die Feder berührt.  
Mark when the cable jacket contact the spring.



20 mm (5)\* = M16x1.5 mm

24 mm (5)\* = M20x1.5 mm

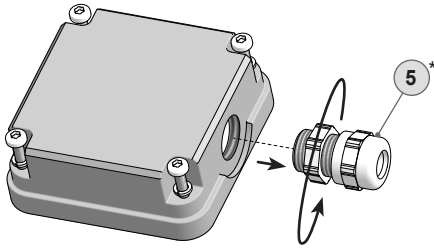
Anzugsmoment:  
Tightening torque:

$M_t = 8 \text{ Nm}$  (5)\* = M16x1.5 mm

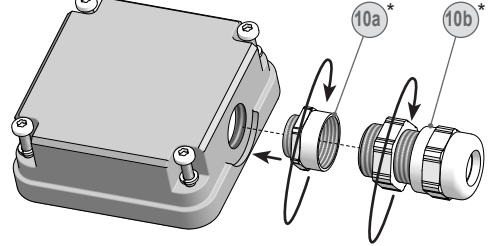
$M_t = 10 \text{ Nm}$  (5)\* = M20x1.5 mm

\* Siehe Seite 7 oder 8  
See page 7 or 8

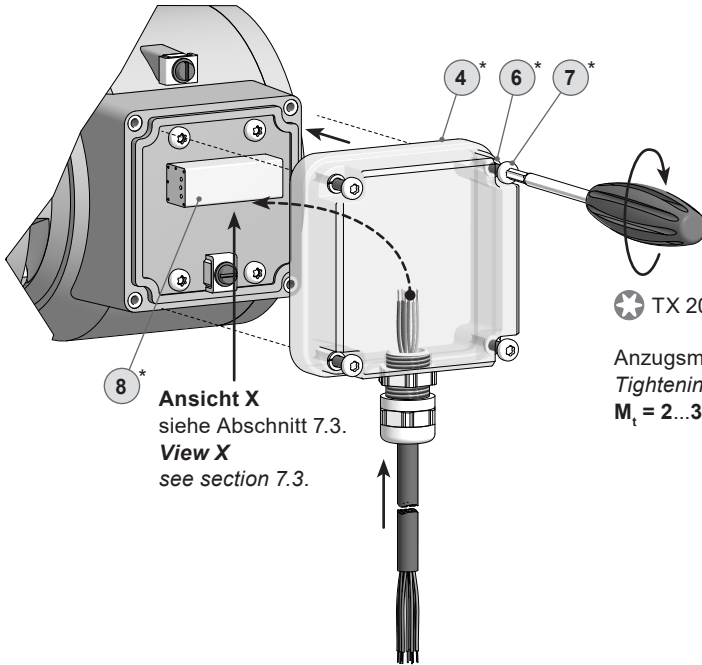
## 5.10 Kabelanschluss - Option M20



## 5.10 Cable connection - option M20



## 5.11 Kabelanschluss - Schritt 7



 TX 20

Anzugsmoment:  
Tightening torque:  
 $M_t = 2...3 \text{ Nm}$

8\* **Ansicht X**  
siehe Abschnitt 7.3.  
**View X**  
see section 7.3.

\* Siehe Seite 7  
See page 7



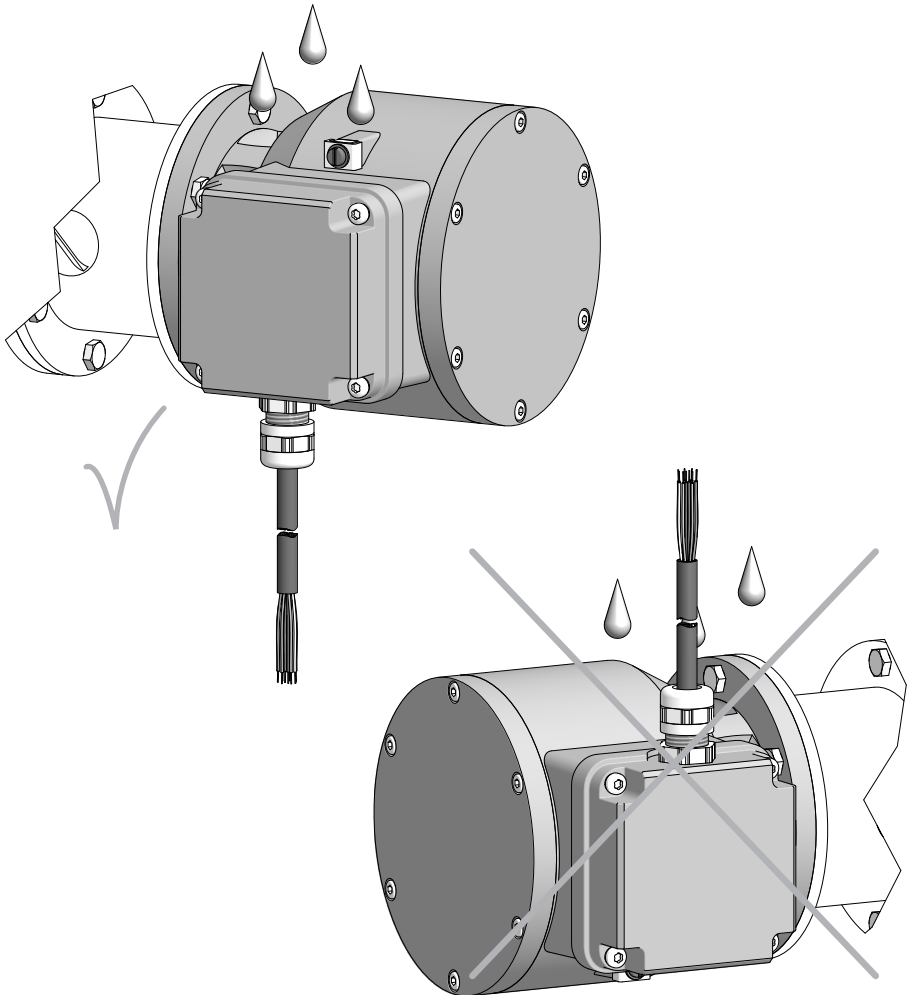
**Vor der Montage des Klemmenkastendeckels prüfen, ob die Klemmenkastendeckeldichtung unbeschädigt ist.**



**Check that the seal of the terminal box is not damaged before mounting the terminal box.**

## 5.12 Montagehinweis

## 5.12 Mounting instruction



Bitte beachten dass nur ortsfeste  
Kabelverlegung zulässig ist!



Please note that the cable must be  
mounted fixed!



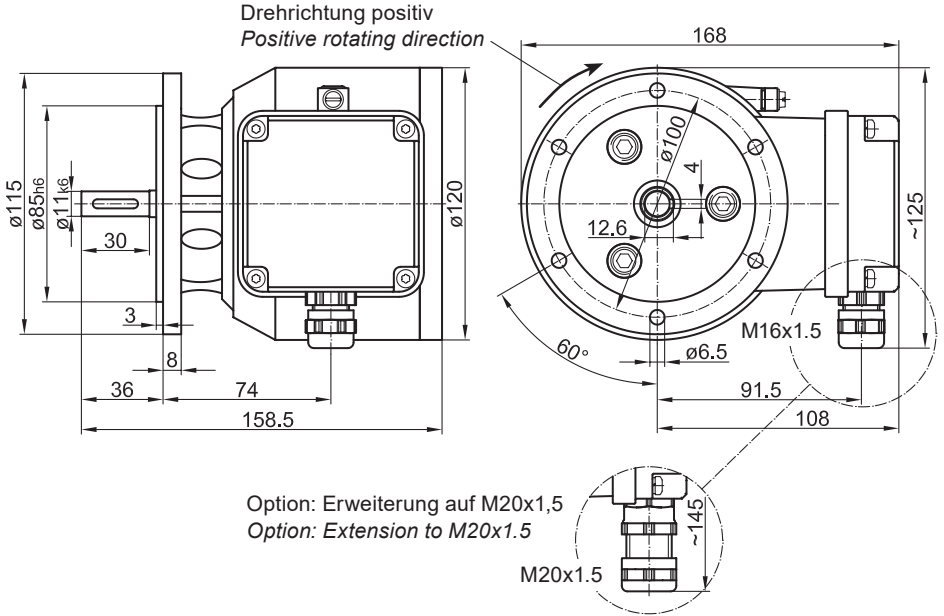
Wir empfehlen, das Gerät so zu  
montieren, dass der Kabelanschluss  
keinem direkten Wassereintritt  
ausgesetzt ist.



It is recommended to mount the device  
with cable connection facing down-  
ward and being not exposed to water.

(73781)

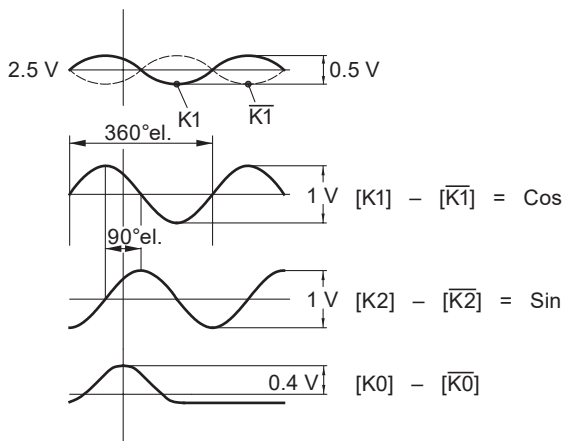
(73781)



Alle Abmessungen in Millimeter (wenn nicht anders angegeben)  
All dimensions in millimeters (unless otherwise stated)

**7 Elektrischer Anschluss****7 Electrical connection****7.1 Beschreibung der Anschlüsse****7.1 Terminal significance**

+UB; +	Betriebsspannung (für das Gerät) <i>Voltage supply (for the device)</i>
⊥; ↓; GND; 0V	Masseanschluss (für die Signale) <i>Ground (for the signals)</i>
⊕; ↗	Erdungsanschluss (Gehäuse) <i>Earth ground (housing)</i>
K1; A; A+	Ausgangssignal Kanal 1 <i>Output signal channel 1</i>
$\overline{K1}$ ; $\overline{A}$ ; A-	Ausgangssignal Kanal 1 invertiert <i>Output signal channel 1 inverted</i>
K2; B; B+	Ausgangssignal Kanal 2 (90° versetzt zu Kanal 1) <i>Output signal channel 2 (offset by 90° to channel 1)</i>
$\overline{K2}$ ; $\overline{B}$ ; B-	Ausgangssignal Kanal 2 (90° versetzt zu Kanal 1) invertiert <i>Output signal channel 2 (offset by 90° to channel 1) inverted</i>
K0; C; R; R+	Nullimpuls (Referenzsignal) <i>Zero pulse (reference signal)</i>
$\overline{K0}$ ; $\overline{C}$ ; $\overline{R}$ ; R-	Nullimpuls (Referenzsignal) invertiert <i>Zero pulse (reference signal) inverted</i>

**7.2 Ausgangssignale****7.2 Output signals**

Signalfolge bei positiver Drehrichtung, siehe Abschnitt 6.  
*Sequence for positive rotating direction, see section 6.*

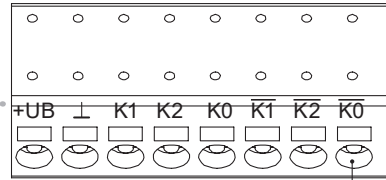
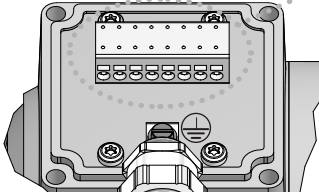
### 7.3 Klemmenbelegung 7.3 Terminal assignment

#### Ansicht X

Anschlussklemmen, siehe Abschnitt 5.11.

#### View X

Connecting terminal, see section 5.11.



0.6x3.5 mm Max. 2,5 mm<sup>2</sup>  
Max. AWG 14

Zwischen ⊥ und ⊥ besteht keine Verbindung.  
There is no connection between ⊥ and ⊥.



#### Betriebsspannung nicht auf Ausgänge legen! Zerstörungsgefahr!

Spannungsabfälle in langen Leitungen berücksichtigen (Ein- und Ausgänge).



#### Do not connect voltage supply to outputs! Danger of damage!

Please, beware of possible voltage drop in long cable leads (inputs and outputs).

### 7.4 Sensorkabel HEK 8 (Zubehör)

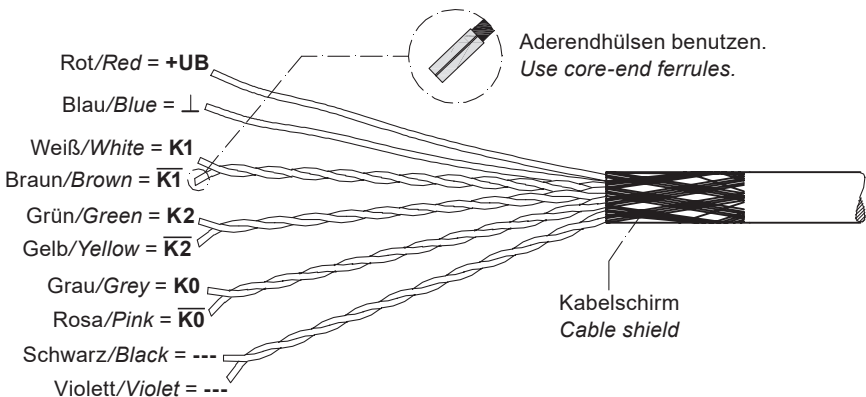
Es wird empfohlen, das **Baumer Hübner Sensorkabel HEK 8** zu verwenden oder ersatzweise ein geschirmtes, paarig verdrilltes Kabel. Das Kabel sollte in einem Stück, getrennt von Stromkabeln und ortsfest verlegt werden.

Kabelabschluss: 120 Ω

### 7.4 Sensor cable HEK 8 (accessory)

**Baumer Hübner sensor cable HEK 8** is recommended. As a substitute a shielded twisted pair cable should be used. Continuous wiring without any splices or couplings should be used. Separate signal cables from power cables.

Cable terminating resistance: 120 Ω



Aderendhülsen benutzen.  
Use core-end ferrules.



Bitte beachten dass nur ortsfeste Kabelverlegung zulässig ist!



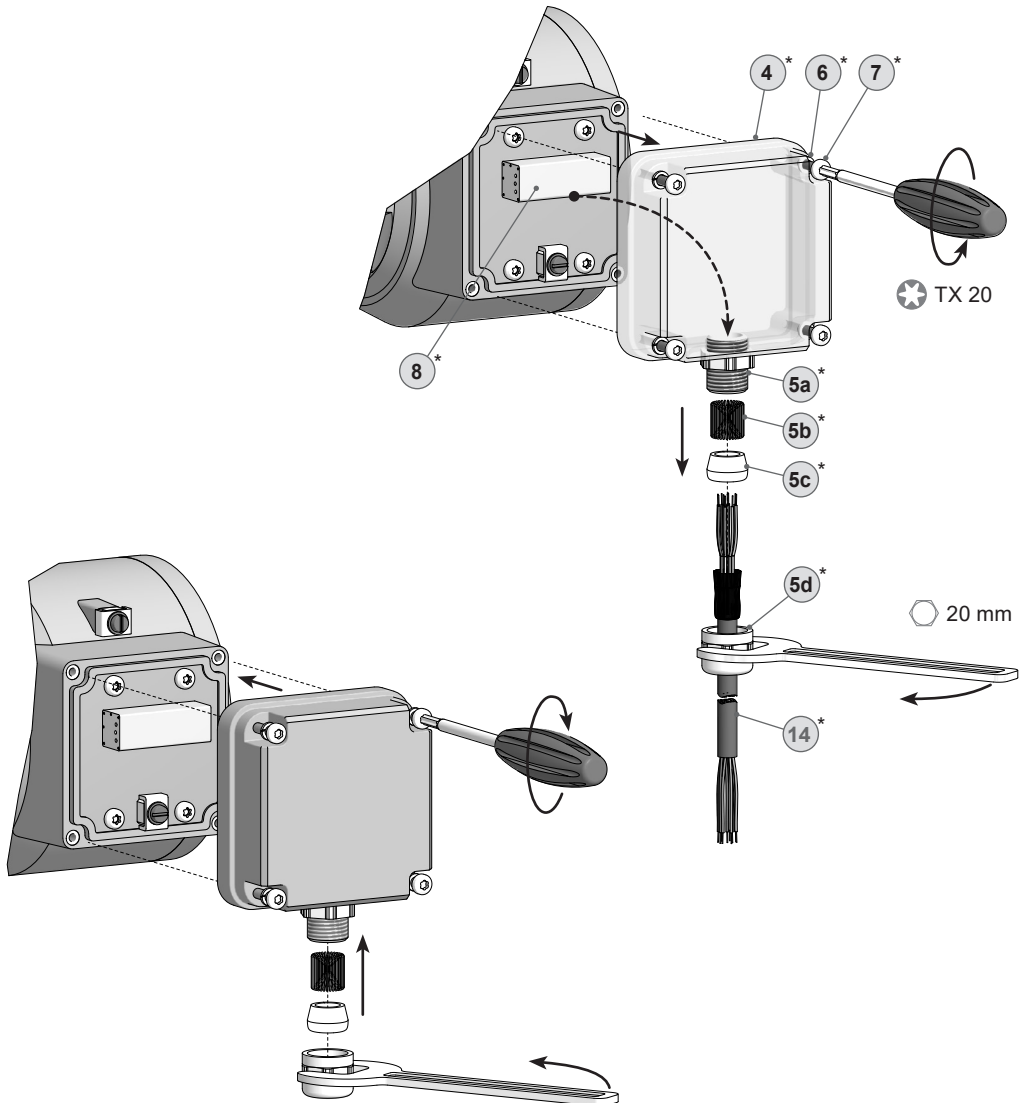
Please note that the cable must be mounted fixed!

## 8 Demontage

### 8.1 Schritt 1 und 2

## 8 Dismounting

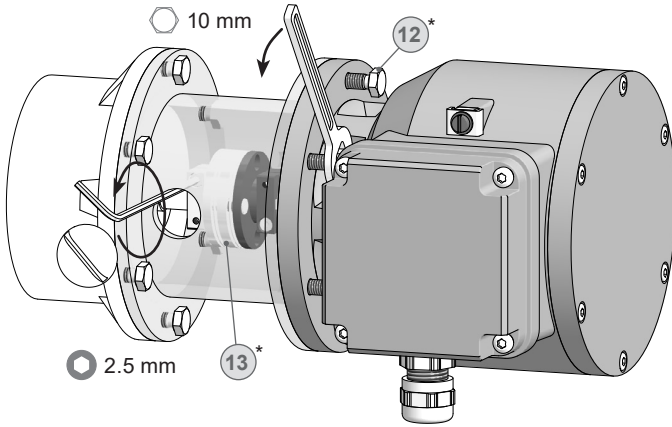
### 8.1 Step 1 and 2



\* Siehe Seite 7 oder 8  
See page 7 or 8

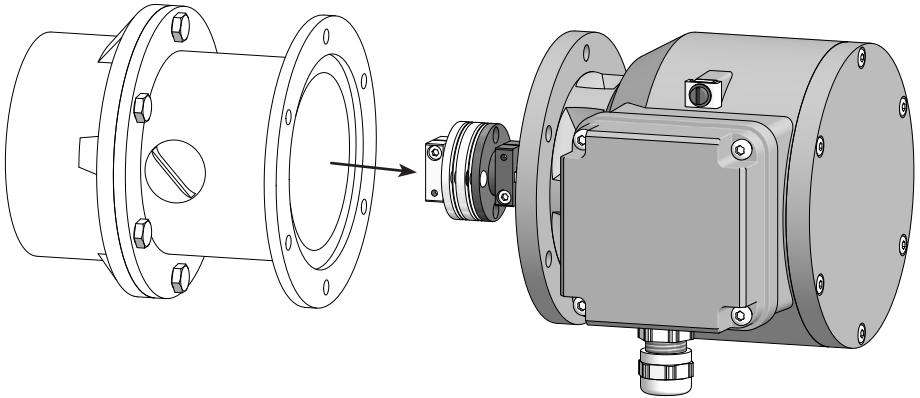
## 8.2 Schritt 3

## 8.2 Step 3



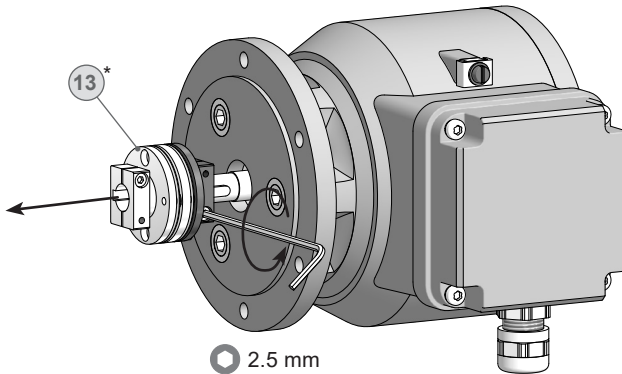
## 8.3 Schritt 4

## 8.3 Step 4



## 8.4 Schritt 5

## 8.4 Step 5



\* Siehe Seite 8  
See page 8



## 9 Zubehör

- Erweiterung Kabelverschraubung von M16x1,5 mm auf M20x1,5 mm: (10)\*  
Bestellnummer 11106863

---

- Federscheibenkupplung K 35 (13)\*

---

- Sensorkabel für Drehgeber HEK 8 (14)\*

---

- Werkzeugset: (15)\*  
Bestellnummer 11068265

---

- Prüfgerät für Drehgeber HENQ 1100

## 9 Accessories

- *Extension cable gland from M16x1.5 mm to M20x1.5 mm:* (10)\*  
*Order number 11106863*

---

- *Spring disk coupling K 35* (13)\*

---

- *Sensor cable for encoders HEK 8* (14)\*

---

- *Tool kit:* (15)\*  
*Order number 11068265*

---

- *Analyzer for encoders HENQ 1100*

\* Siehe Abschnitt 4  
See section 4

## 10 Technische Daten

### 10.1 Technische Daten - elektrisch

• Betriebsspannung:	5 VDC $\pm 5\%$ (Version DN ...) 9...30 VDC (Version DN ... R)
• Betriebsstrom ohne Last:	$\leq 90$ mA
• Sinusperioden pro Umdrehung:	1024...2048 (je nach Bestellung)
• Phasenverschiebung:	90°
• Referenzsignal:	Nullimpuls, Breite 90°
• Abtastprinzip:	Optisch
• Ausgangssignale:	K1, K2, K0 + invertierte
• Ausgangsstufe:	SinCos 1 Vss
• Differenz der SinCos-Amplitude:	$\leq 20$ mV
• Oberwellen typ.:	-50 dB
• Überlagerter Gleichanteil:	$\leq 20$ mV
• Bandbreite:	250 kHz (-3 dB)
• Störfestigkeit:	EN 61000-6-2
• Störaussendung:	EN 61000-6-3
• Zulassung:	CE

### 10.2 Technische Daten - mechanisch

• Baugröße (Flansch):	$\varnothing 115$ mm
• Wellenart:	$\varnothing 11$ mm Vollwelle
• Zulässige Wellenbelastung:	$\leq 200$ N axial $\leq 350$ N radial
• Flansch:	EURO-Flansch B10
• Schutzart EN 60529:	IP56
• Betriebsdrehzahl:	$\leq 6000$ U/min (T5, mechanisch) $\leq 4500$ U/min (T6, mechanisch)
• Betriebsdrehmoment typ.:	4 Ncm
• Trägheitsmoment Rotor:	290 gcm <sup>2</sup>
• Werkstoffe:	Gehäuse: Aluminium-Druckguss Welle: Edelstahl
• Umgebungstemperatur:	-20...+55 °C
• Widerstandsfähigkeit:	IEC 60068-2-6 Vibration 10 g, 50-2000 Hz IEC 60068-2-27 Schock 100 g, 6 ms
• Korrosionsschutz:	IEC 60068-2-52 Salzsprühnebel entspricht Umgebungsbedingungen C4 nach ISO 12944-2
• Explosionsschutz:	II 2 G Ex db eb IIC T5/T6 Gb Ex db eb IIC T5/T6 Gb
• Anschluss:	Klemmenkasten
• Masse ca.:	3,5 kg

## 10 Technical data

### 10.1 Technical data - electrical ratings

• Voltage supply:	5 VDC $\pm$ 5 % (version DN ...) 9...30 VDC (version DN ... R)
• Consumption w/o load:	$\leq$ 90 mA
• Sinewave cycles per turn:	1024...2048 (as ordered)
• Phase shift:	90°
• Reference signal:	Zero pulse, width 90°
• Sensing method:	Optical
• Output signals:	K1, K2, K0 + inverted
• Output stage:	SinCos 1 Vpp
• Difference of SinCos amplitude:	$\leq$ 20 mV
• Harmonics typ.:	-50 dB
• DC offset:	$\leq$ 20 mV
• Bandwidth:	250 kHz (-3 dB)
• Interference immunity:	EN 61000-6-2
• Emitted interference:	EN 61000-6-3
• Approval:	CE

### 10.2 Technical data - mechanical design

• Size (flange):	$\varnothing$ 115 mm
• Shaft type:	$\varnothing$ 11 mm solid shaft
• Admitted shaft load:	$\leq$ 200 N axial $\leq$ 350 N radial
• Flange:	EURO flange B10
• Protection EN 60529:	IP56
• Operating speed:	$\leq$ 6000 rpm (T5, mechanical) $\leq$ 4500 rpm (T6, mechanical)
• Operating torque typ.:	4 Ncm
• Rotor moment of inertia:	290 gcm <sup>2</sup>
• Materials:	Housing: aluminium die-cast Shaft: stainless steel
• Ambient temperature:	-20...+55 °C
• Resistance:	IEC 60068-2-6 Vibration 10 g, 50-2000 Hz IEC 60068-2-27 Shock 100 g, 6 ms
• Corrosion protection:	IEC 60068-2-52 Salt mist complies to ambient conditions C4 according to ISO 12944-2
• Explosion protection:	II 2 G Ex db eb IIC T5/T6 Gb Ex db eb IIC T5/T6 Gb
• Connection:	Terminal box
• Weight approx.:	3.5 kg



# Baumer

**Baumer Germany GmbH & Co. KG**  
Bodenseeallee 7  
DE-78333 Stockach  
[www.baumer.com](http://www.baumer.com)

Version:  
73781

Originalsprache der Anleitung ist Deutsch. Technische Änderungen vorbehalten.  
*Original language of this instruction is German. Technical modifications reserved.*