

# EAM580RS-SC - CANopen® Safety

Axe sortant avec bride standard

Codeur magnétique Safety mono- ou multitours 14 bits ST / 18 bits MT

## Vue d'ensemble

- Codeur Safety monotour ou multitour, SIL2, PLd - Cat. 3
- Communication sûre via CANopen® et trames standards pour la communication CANopen®
- Interface CAN isolée galvaniquement et protégée contre les courts-circuits
- Résistance élevée aux chocs, aux vibrations et aux fluctuations de température
- Conception conforme à la norme E1 (ECE R10, Rev.6)
- Haute protection IP 67
- Protection contre la corrosion CX (C5-M)
- Fonction d'engrenage électronique (non homologuée pour la sécurité)
- Données secondaires de diagnostic



Image similaire

## Caractéristiques techniques

### Caractéristiques relatives à la technique de sécurité

Performance Level (ISO 13849)	PLd
Catégorie (ISO 13849)	3
MTTF <sub>d</sub> (ISO 13849)	618 ans
DC <sub>avg</sub> (ISO 13849)	90,5 %
TM (Durée d'utilisation, ISO 13849)	20 ans
Niveau de sécurité intégré (IEC 61508)	SIL2
PFH <sub>D</sub> (IEC 61508)	9,5 E-9
PFD <sub>avg</sub> (IEC 61508)	8,3 E-4

### Caractéristiques électriques

Tension nominale du système	12 / 24 VDC
Plage de tension d'alimentation	8...48 VDC
Protection contre l'inversion de polarité	Oui
Protection contre la surtension	Oui (≤60 VDC)
Courant de service typ.	35 mA (24 VDC, sans charge)
Temps d'initialisation	≤ 1 s mise sous tension
Temps de réaction sur un défaut	≤ 15 ms
Interface	CANopen® CANopen® Safety (EN 50325-5, communication basée sur EN 50325-4)
Fonction	Multitour Monotour
Profil	CANopen® CiA Communication profile DS 301 LSS Profil DSP 305 Device profile DS 406
Résolution / SRDO	Accélération sûre 16 bits Vitesse de sécurité 16 bits Position de sécurité 32 bits

### Caractéristiques électriques

Nombre de pas par tour	≤16384 / 14 bits
Nombre de tours	≤262144 / 18 bits
Précision absolue	±0,2 ° (+20 ±15 °C, voir remarques générales) ±0,3 ° (-40...+75 °C, voir remarques générales)
Principe de détection	Magnétique
Sens d'évolution du code	CW: croissant pour une rotation en sens horaire; vue sur la bride
Etage de sortie	CAN-Bus, LV (5 V) compatible ISO 11898
Immunité	EN 61000-6-2 IEC 61326-3-1 IEC 61800-5-2 ISO 11452-2:2004* / -5:2002* ISO 7637-2:2004* ISO 10605:2008 + Amd 1:2014 (CD ±8 kV / AD ±15 kV) * Niveau basé sur ECE R10 (Rev. 6)
Emission	EN 61000-6-3 ISO 7637-2:2004* * Niveau basé sur ECE R10 (Rev. 6)
Conditions environnementales (ISO 16750)	ISO 16750-2 (Charges électriques) ISO 16750-5 (Charge chimique)* * Partielle
Fonction de diagnostique	Contrôle de la température de l'appareil Surveillance de la tension Nombre de tours CW - CCW Nombre de cycles de fonctionnement ON/OFF Nombre d'heures de fonctionnement
Certificat	CE Certification UL (≤42 VDC) / E217823 (le marquage UL est basé sur la norme UL508 et est indépendant de la certification Safety)

### Caractéristiques mécaniques

Taille (bride)	ø58 mm
----------------	--------

# EAM580RS-SC - CANopen® Safety

Axe sortant avec bride standard

Codeur magnétique Safety mono- ou multitours 14 bits ST / 18 bits MT

## Caractéristiques techniques

### Caractéristiques mécaniques

Type d'axe	∅10 x 20 mm, axe avec méplat, rainure de ressort
Bride	Bride standard
Protection EN 60529	IP 65 (contre-fiche monté / sur demande) IP 66 (contre-fiche monté) IP 67 (contre-fiche monté)
Vitesse de rotation	≤6000 t/min
Accélération angulaire	≤10890 rad/s <sup>2</sup>
Couple de démarrage	≤2,5 Ncm (+20 °C)
Charge	≤40 N axiale ≤80 N radiale
Matière	Boîtier: inox Bride: aluminium Axe: inox
Protection contre la corrosion	IEC 60068-2-52 brouilla. salins pour les conditions ambiantes CX (C5-M) selon ISO 12944-2

### Caractéristiques mécaniques

Température d'utilisation	-40...+75 °C (Voir remarques générales)
Température de stockage	-40...+85 °C
Humidité relative	95 % sans condensation
Résistance	EN 60068-2-6 Vibrations 10 g, 10-2000 Hz EN 60068-2-27 1xM12 et câble: Choc 100 g, 2 ms (5000 chocs) 2xM12: Choc 40 g, 6 ms (5000 chocs)
Poids	250 g
Raccordement	Embase mâle 1xM12, 5 points Embase mâle 2xM12, 5 points Câble 2 m (en préparation)

# EAM580RS-SC - CANopen® Safety

Axe sortant avec bride standard

Codeur magnétique Safety mono- ou multitours 14 bits ST / 18 bits MT

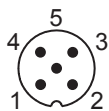
## Remarques générales

Pour une définition thermique précise, l'auto-échauffement dépend des conditions environnementales, de l'électronique et de la tension d'alimentation. Si le codeur est utilisé dans des conditions proches des valeurs maximales, la température réelle doit être mesurée sur la bride du codeur. L'utilisation du codeur dans un champ magnétique  $\geq 1$  mT ( $\geq 795$  A/m) peut entraîner une réduction de la précision de mesure. En plus de cette fiche technique, veuillez tenir compte des documents joints, par exemple les instructions de service et de montage originales, le manuel de sécurité ainsi que la description des fonctions et des interfaces (CANopen / CANopen Safety).

## Repérage du connecteur

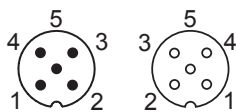
### Connecteur M12, 5 points, codage A

Borne	Signaux
1	CAN_GND
2	+Vs
3	0 V
4	CAN_H
5	CAN_L



### Connecteur 2xM12, 5 points, codage A

Borne	Signaux
1	CAN_GND
2	+Vs
3	0 V
4	CAN_H
5	CAN_L



### Câble (en préparation)

Câble	Signaux
gris	CAN_GND
brun	+Vs
blanc	0 V
vert	CAN_H
jaune	CAN_L

 Câble: 5 x 0,5 mm<sup>2</sup>

# EAM580RS-SC - CANopen® Safety

Axe sortant avec bride standard

Codeur magnétique Safety mono- ou multitours 14 bits ST / 18 bits MT

## Caractéristiques CANopen®

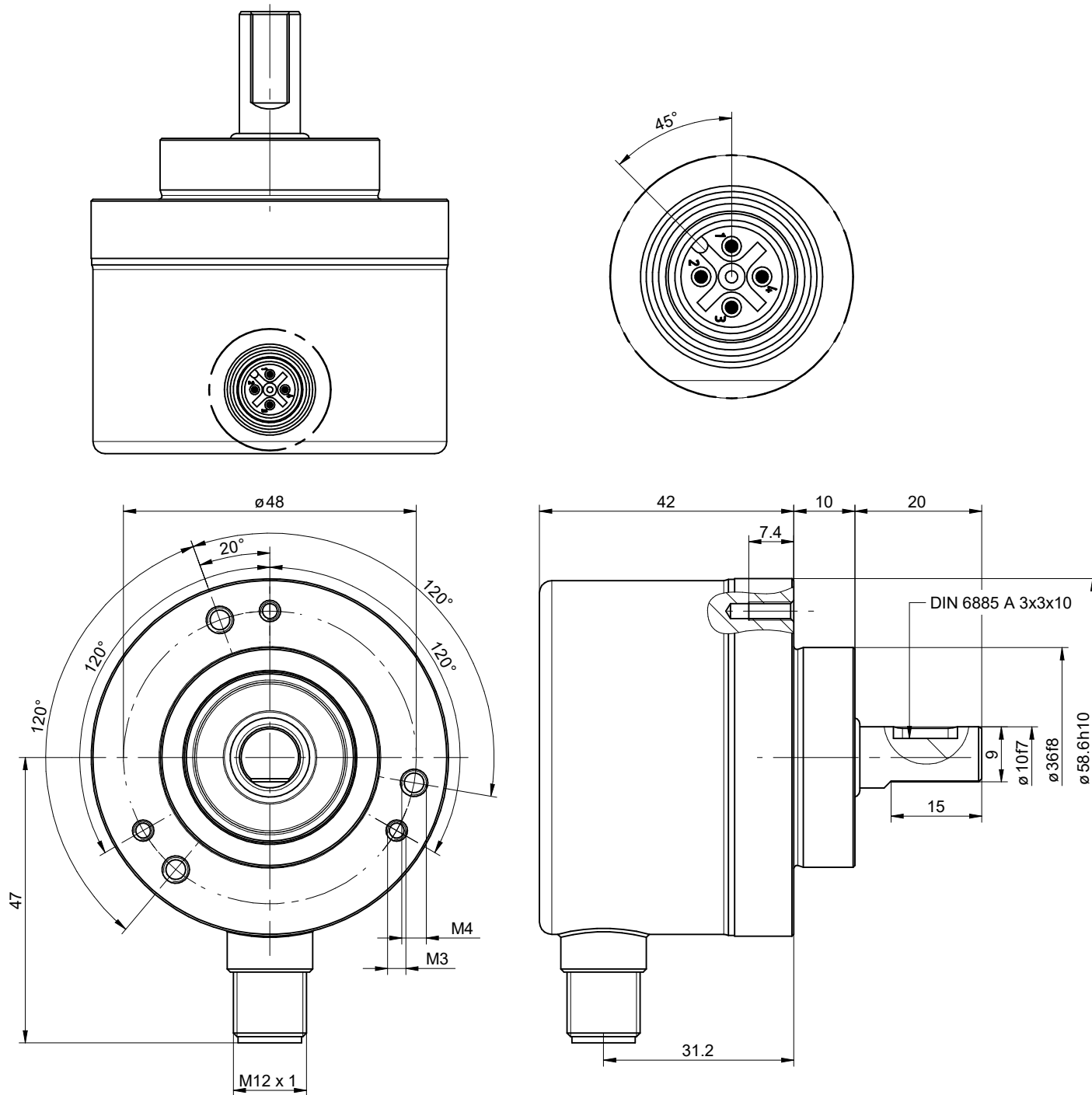
Modes de fonctionnement	Timer-driven (Event-Time) Synchronously triggered (Sync)
Surveillance de l'adresse du noeud	Heartbeat Node guarding
Vitesse de transmission	50...1000 kBit/s
Nombre d'SRDO	3 SRDOs
Paramètres programmables (sans rapport avec la sécurité)	Mode de fonctionnement Résolution totale Mise à l'échelle Fonction de transmission électronique
Valeurs par défaut	Baud rate 250 kbit/s Adresse n° 1 Pas de résistance terminale

# EAM580RS-SC - CANopen® Safety

Axe sortant avec bride standard

Codeur magnétique Safety mono- ou multitours 14 bits ST / 18 bits MT

## Dimensions



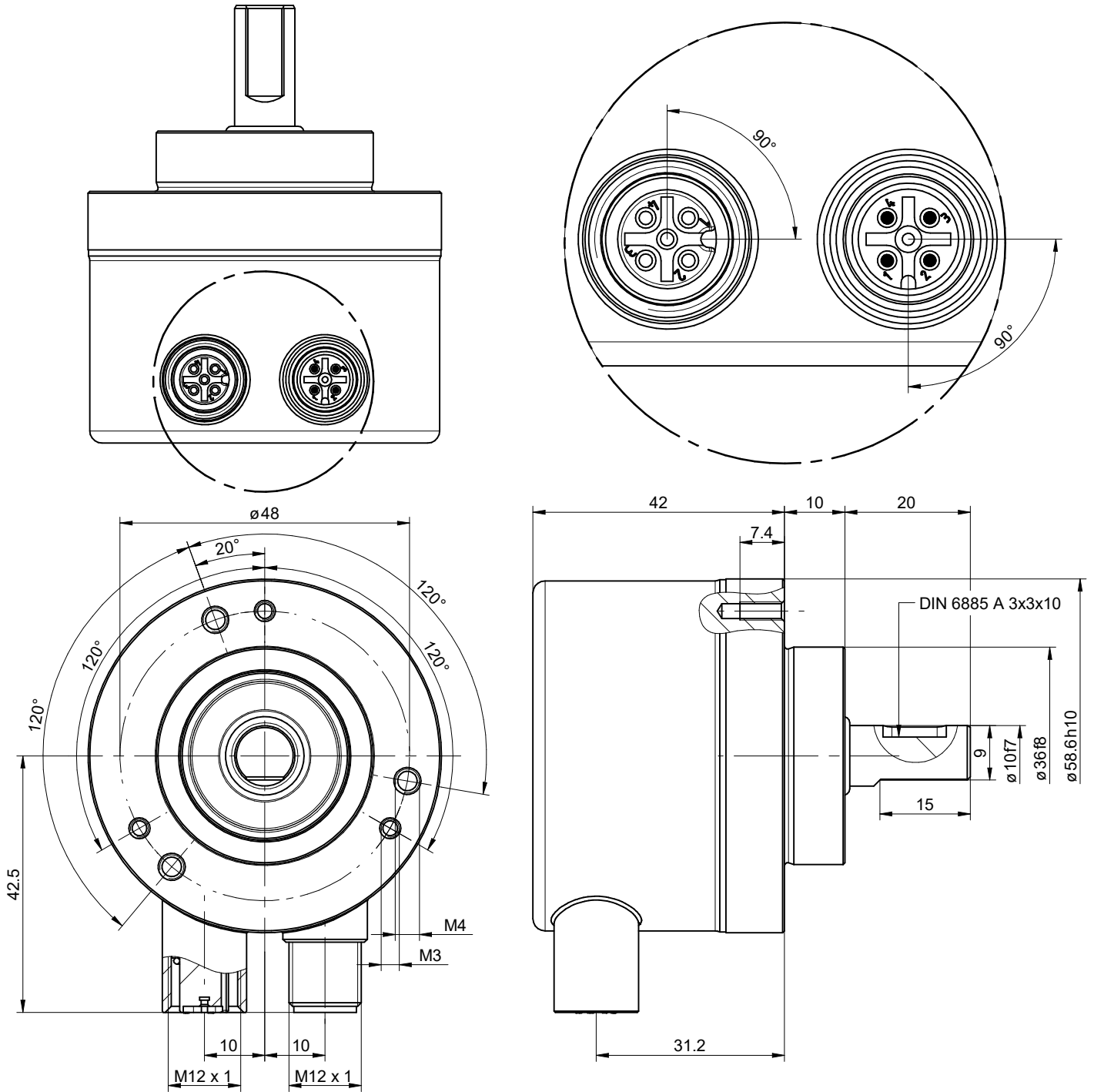
EAM580RS-SC - connecteur M12

# EAM580RS-SC - CANopen® Safety

Axe sortant avec bride standard

Codeur magnétique Safety mono- ou multitours 14 bits ST / 18 bits MT

## Dimensions



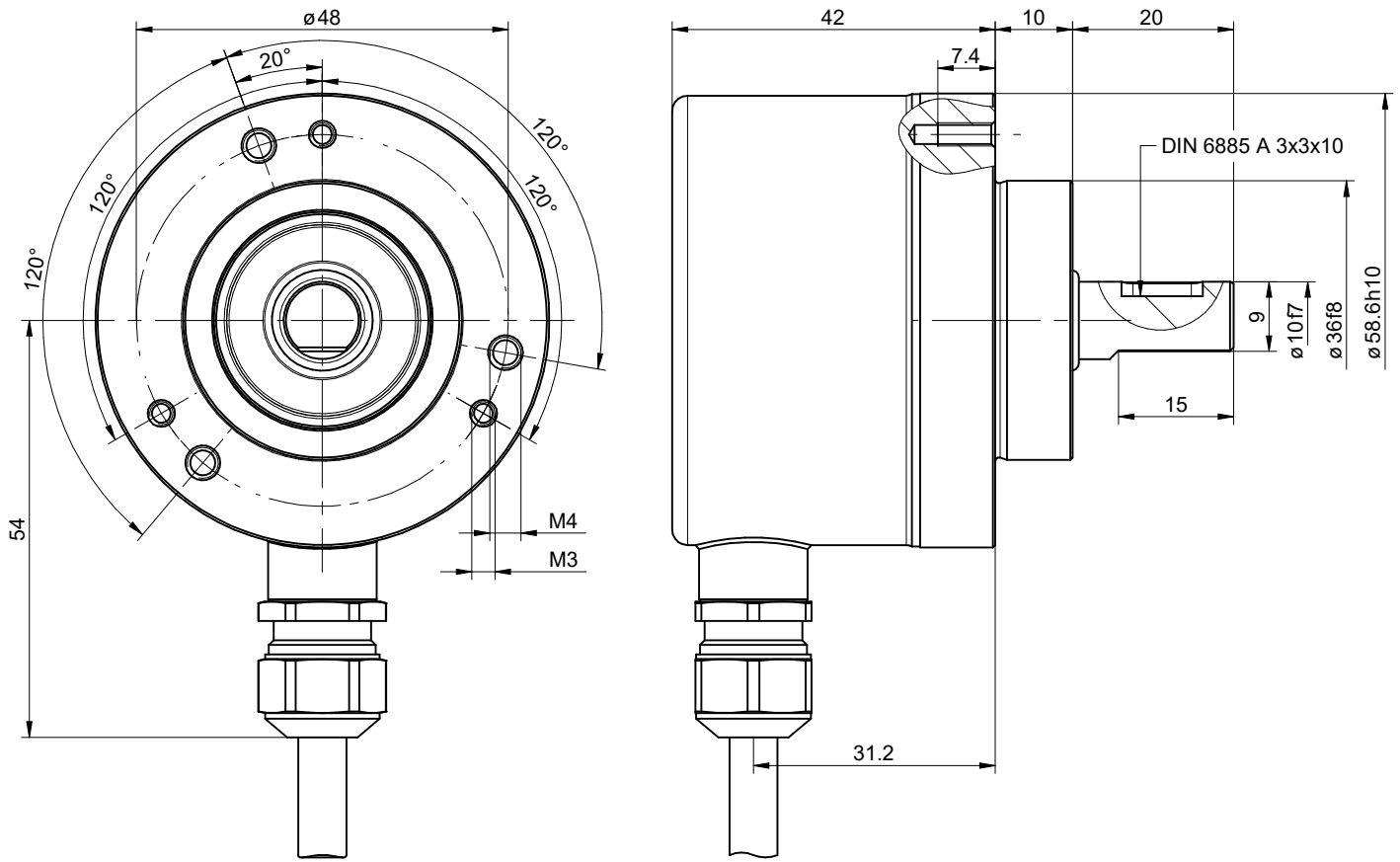
EAM580RS-SC - connecteur 2xM12

# EAM580RS-SC - CANopen® Safety

Axe sortant avec bride standard

Codeur magnétique Safety mono- ou multitours 14 bits ST / 18 bits MT

## Dimensions



EAM580RS-SC - câble (en avant)

# EAM580RS-SC - CANopen® Safety

Axe sortant avec bride standard

Codeur magnétique Safety mono- ou multitours 14 bits ST / 18 bits MT

**Référence de commande**

	EAM580RS-	S	C	B	.	#	#	CS	.	14	##	0	.	J
<b>Produit</b>	EAM580RS-													
<b>Type d'axe</b>		S												
Axe														
<b>Bride</b>			C											
Bride standard, ø36 mm, M3/M4														
<b>Axe sortant</b>				B										
ø11 mm axe, avec clé à plume														
<b>Protection</b>														
IP 66, IP 67														E
IP 65, IP 67 (sur demande)														H
<b>Raccordement</b>														
Embase radiale mâle M12, 5 points, sens anti-horaire														N
Embase mâle 2xM12, 5 points, mâle et femelle (CANopen®, SAE J1939)														J
Câble radial, 2 m														L
<b>Alimentation / Liaison série</b>														
8...48 VDC / CANopen® Safety (DS406)														CS
<b>Résolution monotour</b>														
14 bits														14
<b>Résolution multitour</b>														
Sans option														00
18 bits														18
<b>Option</b>														
Sans option														0
<b>Température d'utilisation</b>														
-40...+75 °C														J

**Accessoires**
**Accessoires de montage**

10125051      Equerre de fixation