

# EAM580-K - CANopen®

Drehgeber-Kit

Magnetische Single- oder Multiturn-Drehgeber 14 Bit ST / 18 Bit MT

## Auf einen Blick

- Drehgeber-Kit Single- oder Multiturn / CANopen®
- Präzise magnetische Abtastung
- Winkelgenauigkeit bis  $\pm 0,15^\circ$
- Zusätzliche Inkrementalsignale
- Hohe Schutzart bis IP 67
- Hohe Schock- und Vibrationsfestigkeit
- Elektronische Getriebefunktion
- Magnetrotor im Lieferumfang enthalten



## Technische Daten

### Technische Daten - elektrisch

Betriebsspannung	10...30 VDC
Betriebsstrom typ.	20 mA (24 VDC, ohne Last)
Initialisierungszeit	$\leq 170$ ms nach Einschalten
Datenaktualität	$< 1$ ms
Schnittstelle	CANopen® CANopen®-Lift CANopen® + inkremental
Funktion	Multiturn Singleturn
Profilkonformität	CANopen® CiA Kommunikationsprofil DS 301, LSS Profil DSP 305, Geräteprofil DS 406, DS 417
Schrittzahl pro Umdrehung	$\leq 16384 / 14$ Bit
Anzahl der Umdrehungen	$\leq 262144 / 18$ Bit
Absolute Genauigkeit	$\pm 0,15^\circ$ ( $+20 \pm 15^\circ\text{C}$ ) $\pm 0,25^\circ$ ( $-40 \dots +85^\circ\text{C}$ ) (siehe Hinweis Arbeitsabstand)
Abtastprinzip	Magnetisch
Codeverlauf	CW: aufsteigende Werte bei Drehung im Uhrzeigersinn; Blick auf den Flansch
Ausgangsstufen	CAN-Bus, LV (3.3 V) kompatibel ISO 11898 Inkremental: Linedriver RS422 oder Gegentakt (optional)
Inkremental-Ausgang	1024, 2048, 4096 Imp./Umdr. (weitere auf Anfrage)

### Technische Daten - elektrisch

Ausgangssignale	A+, A-, B+, B-
Ausgabefrequenz	$\leq 350$ kHz
Störfestigkeit	EN 61000-6-2
Störaussendung	EN 61000-6-4
Zulassung	UL-Zulassung / E217823

### Technische Daten - mechanisch

Baugröße (Flansch)	$\varnothing 58$ mm
Wellenart	$\varnothing 6$ mm (Bohrung Magnetläufer) $\varnothing 8$ mm (Bohrung Magnetläufer) $\varnothing 12$ mm (Bohrung Magnetläufer)
Schutzart EN 60529	IP 67
Betriebsdrehzahl	$\leq 6000$ U/min
Arbeitsabstand	$1,1 \pm 0,9$ mm axial / $\leq 0,3$ mm Exzentrizität
Werkstoff	Gehäuse: Stahl verzinkt Flansch: Aluminium
Betriebstemperatur	$-40 \dots +85^\circ\text{C}$ (siehe allgemeine Hinweise)
Relative Luftfeuchte	95 %
Widerstandsfähigkeit	EN 60068-2-6 Vibration 30 g, 10-2000 Hz EN 60068-2-27 Schock 500 g, 1 ms
Masse ca.	250 g
Anschluss	Flanschdose M12, 5-polig Flanschdose M12, 8-polig Kabel 2 m

## Optional

- Korrosionsschutz CX (C5-M)

## Allgemeine Hinweise

Für eine präzise thermische Auslegung ist die Eigenerwärmung abhängig von Anbau und Umgebungsbedingungen sowie der Elektronik und Versorgungsspannung zu berücksichtigen. Wird der Drehgeber nahe der maximalen Kennwerte betrieben, sollte die tatsächliche Temperatur am Flansch des Drehgebers gemessen werden.

## Anschlussbelegung

### Kabel

für Anschlusskennziffer -L

Aderfarbe	Ohne Inkremental	Mit Inkremental
weiss	0 V	0 V
braun	+Vs	+Vs
grün	CAN_H	CAN_H
gelb	CAN_L	CAN_L
grau	CAN_GND	A+
rosa	n.c.	A-
blau	n.c.	B+
rot	n.c.	B-

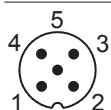
Kabelschirm: Schirm mit Gehäuse verbunden

Kabeldaten: 4 x 2 x 0,14 mm<sup>2</sup>

### Flanschdose M12, 5-polig

für Anschlusskennziffer -N

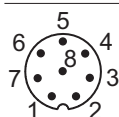
Pin	Ohne Inkremental
1	CAN_GND
2	+Vs
3	0 V
4	CAN_H
5	CAN_L



### Flanschdose M12, 8-polig

für Anschlusskennziffer -B

Pin	Mit Inkremental
1	0 V
2	+Vs
3	CAN_H
4	CAN_L
5	A+
6	A-
7	B+
8	B-

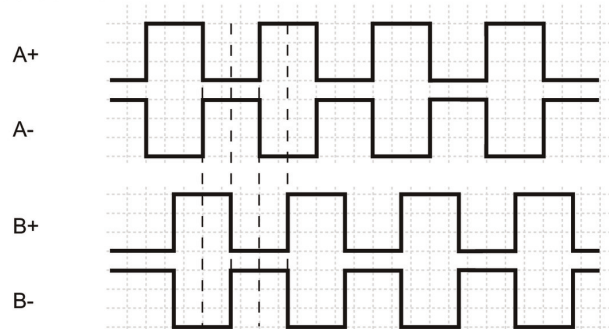


## CANopen® Merkmale

Betriebsarten	Timer-driven (Event-Time) Synchronously triggered (Sync)
Knoten-überwachung	Heartbeat Node guarding
Programmierbare Parameter	Betriebsarten Gesamtauflösung Skalierung Elektronische Getriebefunktion
Diagnose	Multiturn-Abtastung Positionsfehler Temperaturüberschreitung Geschwindigkeitsüberschreitung
Defaulteinstellung	50 kbit/s, Knotennummer 1 (DS406) 250 kbit/s, Knotennummer 4 (DS417)

## Ausgangssignale

Inkrementalsignale: Drehrichtung im Uhrzeigersinn bei Blick auf den Flansch.



## Schaltpegel

RS422	
Ausgangspegel High	>2,3 V
Ausgangspegel Low	<0,5 V
Belastung	<20 mA

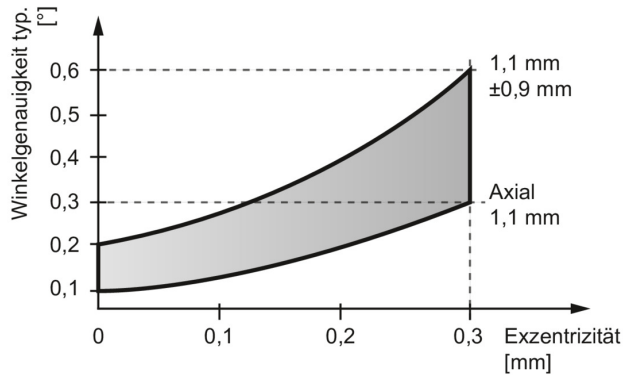
## Gegentakt

Ausgangspegel High	≥+VS -2,2 V
Ausgangspegel Low	<0,7 V
Belastung	<20 mA

Gilt für Standardleitungslänge bis 2 m, bei längeren Leitungen ist der Spannungsabfall zu berücksichtigen.

**Arbeitsabstand**

Der ideale Arbeitsabstand des Magneten zum Drehgeber ist bei einer Exzentrizität von 0 mm und einem axialen Abstand von 1,1 mm. Die Auswirkung auf die Genauigkeit bei Abweichung kann in folgendem Diagramm entnommen werden.

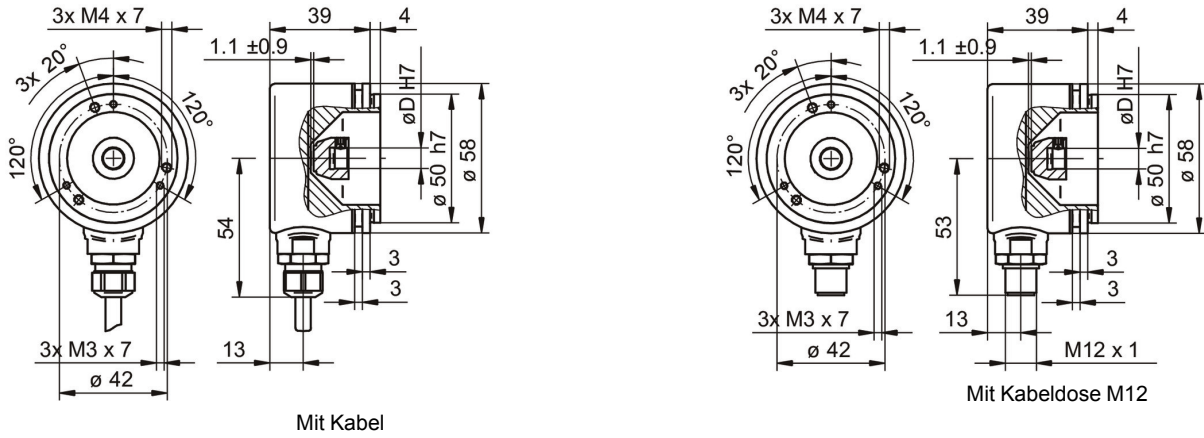


# EAM580-K - CANopen®

Drehgeber-Kit

Magnetische Single- oder Multiturn-Drehgeber 14 Bit ST / 18 Bit MT

## Abmessungen



# EAM580-K - CANopen®

Drehgeber-Kit

Magnetische Single- oder Multiturn-Drehgeber 14 Bit ST / 18 Bit MT

## Typenschlüssel

	EAM580	-	K	Y	##	.	7	#	##	.	14	##	#	.	A
<b>Produkt</b>	EAM580														
<b>Wellenart</b>															
Kit				K											
<b>Flansch (Kit)</b>															
Servoflansch, Nut ø53 mm, M3/M4				Y											
<b>Magnetläufer / Bohrdurchmesser</b>															
ø6 mm															6
ø8 mm															8
ø12 mm															C
<b>Schutzart</b>															
IP 67															7
<b>Anschluss</b>															
Flanschdose radial, M12, 8-polig, Stiftkontakte, CCW															B
Kabel radial, 2 m															L
Flanschdose radial, M12, 5-polig, Stiftkontakte, A-codiert															N
<b>Versorgung / Schnittstelle</b>															
10...30 VDC, CANopen (DS 406)															C6
10...30 VDC, CANopen Lift (DS 417)															C7
<b>Auflösung Singleturn</b>															
14 Bit															14
<b>Auflösung Multiturn</b>															
Keine Option															00
18 Bit															18
<b>Auflösung Zusatz</b>															
Keine Option															0
4096 Imp. TTL (RS422), 4-Kanal															H
2048 Imp. TTL (RS422), 4-Kanal															8
1024 Imp. TTL (RS422), 4-Kanal															5
<b>Betriebstemperatur</b>															
-40...+85 °C															A

## Zubehör

### Montagezubehör

10252773 Spannbridgen-Set ø15 mm