

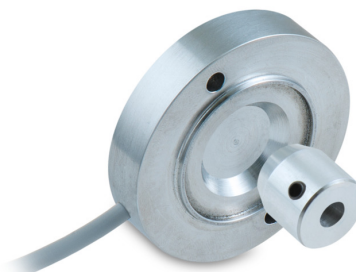
EAM500R-K - CANopen®

Alésage rotor magnétique ø6 mm ou vis M7

Codeur magnétique monotour, CANopen® 12 bits, version kit

Vue d'ensemble

- Kit codeur monotour / CANopen®
- Détection sans contact, construction mince
- Sans entretien pendant toute la durée de vie
- Protection contre corrosion CX (C5-M)
- Température d'utilisation -40...+85 °C
- Résolution 14 bits
- Version redondante disponible
- Classe de protection jusqu'à IP 69K
- Détection d'absence de magnétisme
- Rotor magnétique inclus dans la livraison



Caractéristiques techniques

Caractéristiques électriques

Alimentation	10...30 VDC
Protection contre l'inversion de polarité	Oui
Protection court-circuit	Oui (14 VDC ou masse)
Courant de service typ.	14 mA (24 VDC, sans charge)
Temps de mise à jour	25 ms (max. 2400 t/min)
Temps d'initialisation	≤ 500 ms après mise tension
Interface	CANopen®
Fonction	Monotour
Profil	CANopen® CiA Profil DS 301, LSS Profil DSP 305, DS 406
Plage de mesure	0...360°
Nombre de pas par tour	≤16384 / 14 bits
Etage de sortie	CAN-Bus, LV (3.3 V) compatible ISO 11898
Linéarité	±0,3 % FS
Précision absolue	±1,2° (+25 °C)
Principe de détection	Magnétique
Sens d'évolution du code	CW: croissant pour une rotation en sens horaire; vue sur la bride
Immunité	EN 61000-6-2
Emission	EN 61000-6-3

Caractéristiques mécaniques

Taille (bride)	ø50 mm
Type d'axe	ø6 mm (Alésage du rotor) Vis M7
Protection EN 60529	IP 67 IP 69K
Vitesse de rotation	≤3000 t/min
Distance tête-roue	1 ... 3 mm (axial), ±0,8 mm (radial)
Matière	Boîtier: aluminium, anodisé Rotor magnétique: aluminium, anodisé
Protection contre la corrosion	IEC 60068-2-52 brouilla. salins pour les conditions ambiantes CX (C5-M) selon ISO 12944-2
Température d'utilisation	-40...+85 °C
Durée de vie	Aucune restriction
Résistance	EN 60068-2-6 Vibrations 20 g, 10-2000 Hz EN 60068-2-27 Choc 50 g, 6 ms
Changement de température	EN 60068-2-14, -40...+85 °C, 5 cycles
Poids	53 g
Raccordement	Câble 0,3 m Câble 0,3 m avec embase mâle M12

Option

- Câble avec connecteur DEUTSCH ou AMP sur demande

EAM500R-K - CANopen®

Alésage rotor magnétique ø6 mm ou vis M7

Codeur magnétique monotour, CANopen® 12 bits, version kit

Affectation des bornes

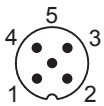
Câble

Couleur de fil	Signaux	Description
Blanc	0 V	Alimentation
Marron	+Vs	Alimentation
Vert	CAN_H	Bus (dominant HIGH)
Jaune	CAN_L	Bus (dominant LOW)
Gris	CAN_GND	CAN ground

Données de câbles: 5 x 0,25 mm²

Câble avec embase mâle M12, 5 points, codifié A

Borne	Signaux	Description
1	CAN_GND	CAN ground
2	+Vs	Alimentation
3	0 V	Alimentation
4	CAN_H	Bus (dominant HIGH)
5	CAN_L	Bus (dominant LOW)



Les bornes 0 V et CAN_GND sont connectées en interne et fonctionnent de manière identique.

Caractéristiques CANopen®

Modes de fonctionnement	Event-Time Synchronously triggered (Sync) Timer-driven (Async)
Surveillance de l'adresse du noeud	Heartbeat (par défaut: désactivée)
Paramètres programmables	Mode de fonctionnement Sens de rotation Position zéro Mise à l'échelle
Valeurs par défaut	Baud rate 250 kbit/s Adresse n° 10 (0Ah) Timer-driven (Async) 100 ms

Diagramme SSI

PDO Mapping

ID10 / PDO 1

LSB	MSB
Byte 0	1	2	3

Voie 1 (angle de position) = 0 → 3600_{dec}
 Angle croissant en taille et en valeur

PDO Mapping (détection redondante)

ID10 / PDO 1

LSB	MSB
Byte 0	1	2	3

Voie 1 (angle de position) = 0 → 3600_{dec}
 Angle croissant en taille et en valeur

ID10 / PDO 2

LSB	MSB
Byte 0	1	2	3

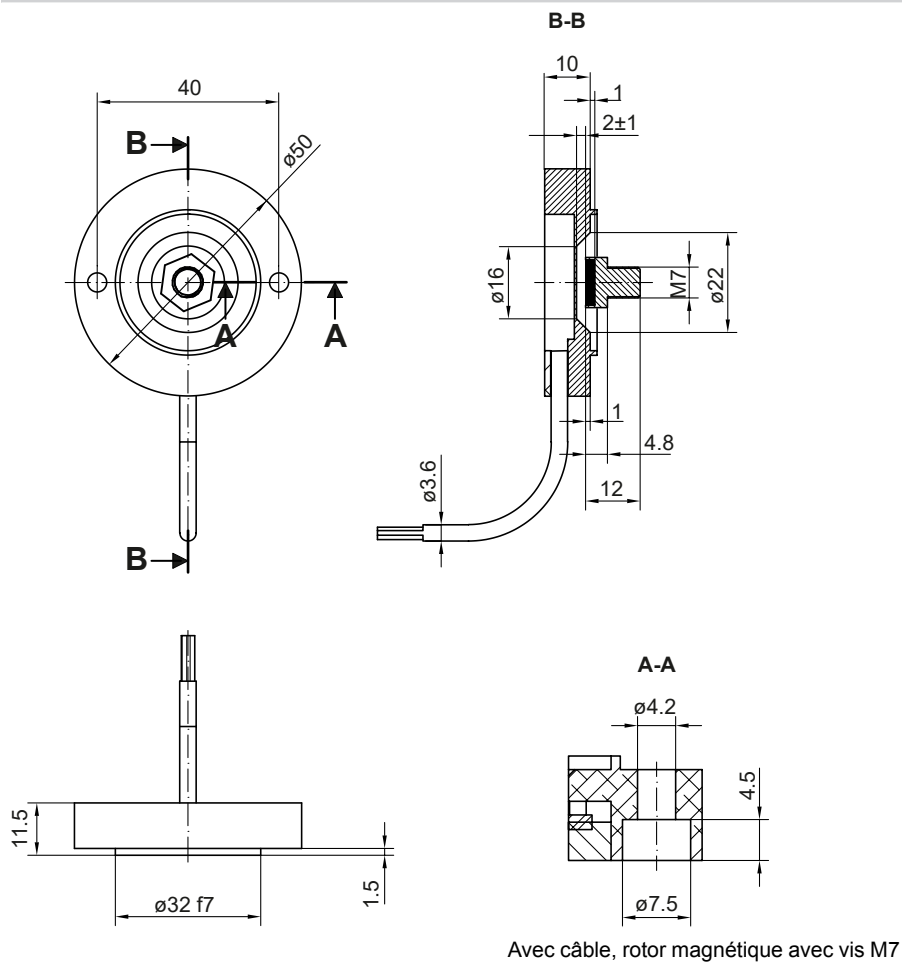
Voie 2 (angle de position) = (3600_{dec} → 0)
 Angle croissant en taille et décroissant en valeur

EAM500R-K - CANopen®

Alésage rotor magnétique $\varnothing 6$ mm ou vis M7

Codeur magnétique monotour, CANopen® 12 bits, version kit

Dimensions

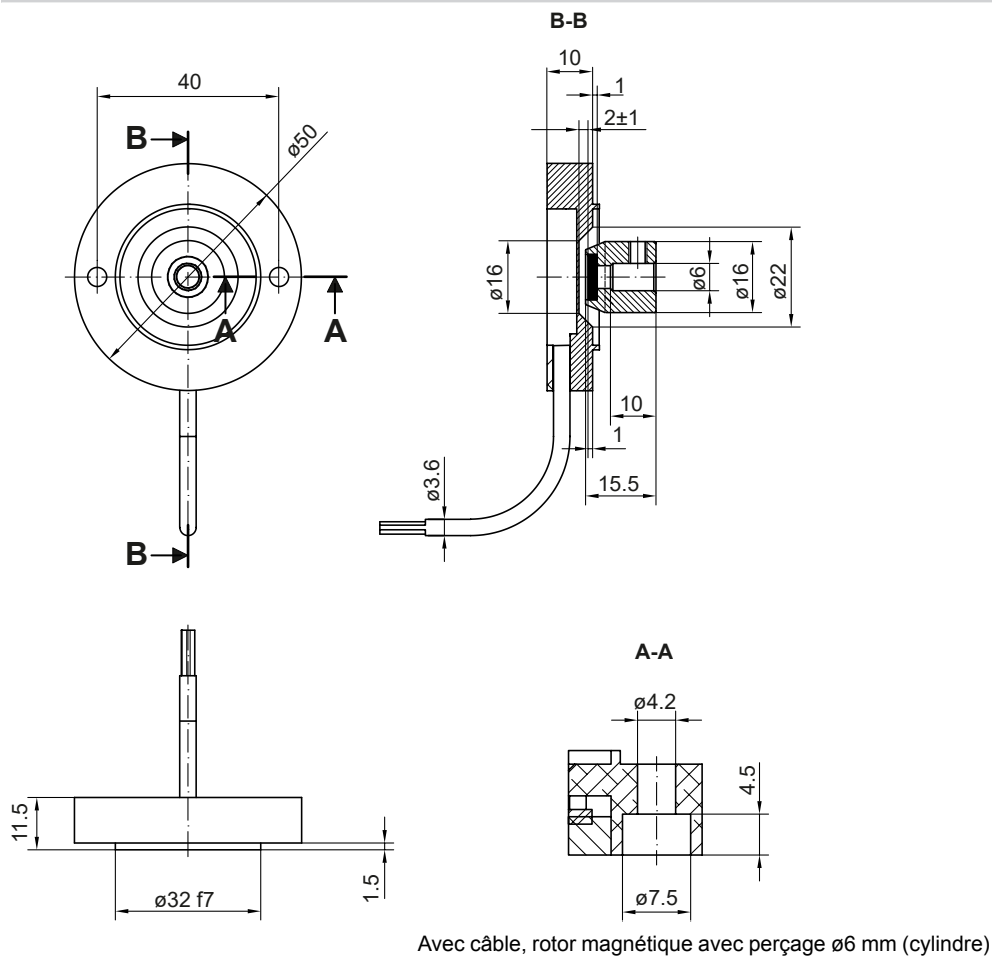


EAM500R-K - CANopen®

Alésage rotor magnétique $\varnothing 6$ mm ou vis M7

Codeur magnétique monotour, CANopen® 12 bits, version kit

Dimensions

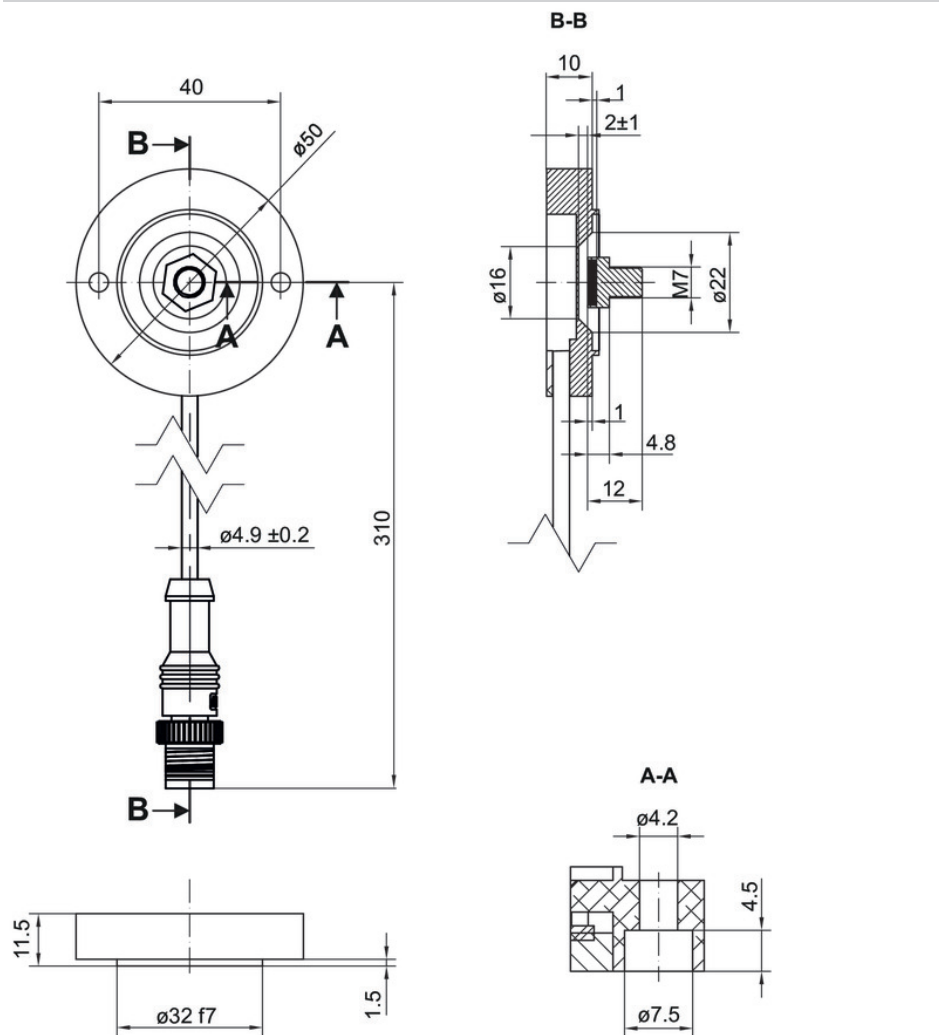


EAM500R-K - CANopen®

Alésage rotor magnétique $\varnothing 6$ mm ou vis M7

Codeur magnétique monotour, CANopen® 12 bits, version kit

Dimensions



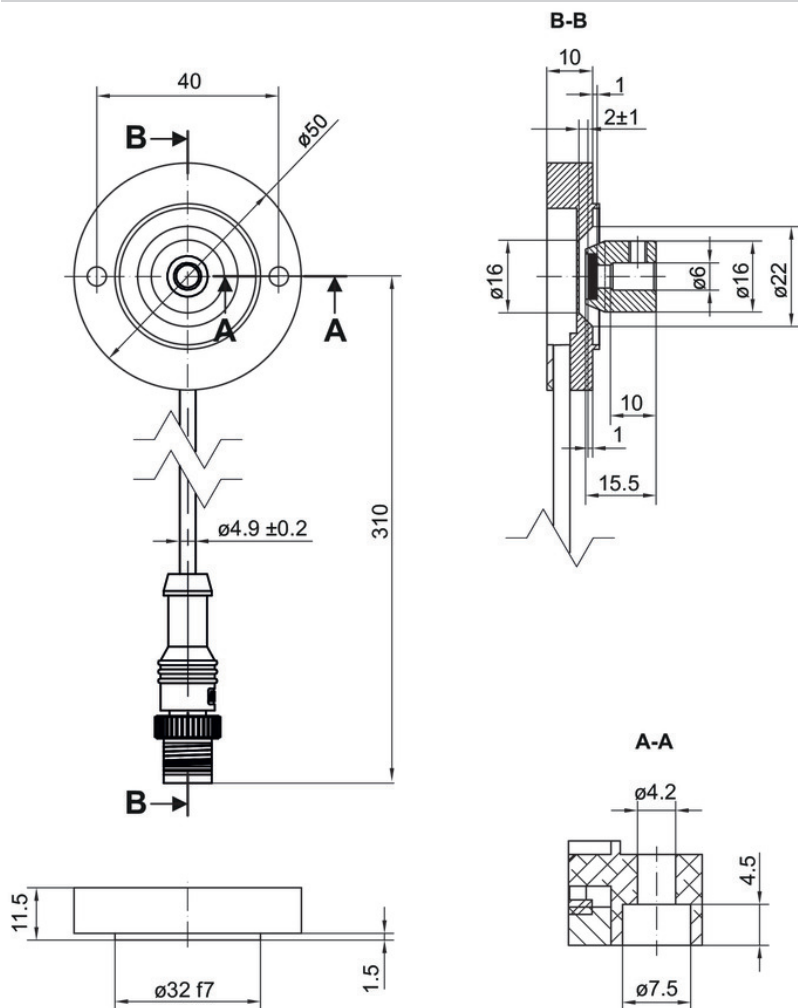
Avec câble et M12, rotor magnétique avec vis M7

EAM500R-K - CANopen®

Alésage rotor magnétique $\varnothing 6$ mm ou vis M7

Codeur magnétique monotour, CANopen® 12 bits, version kit

Dimensions



Avec câble et M12, rotor magnétique, avec perçage $\varnothing 6$ mm (cylindre)

EAM500R-K - CANopen®

Alésage rotor magnétique ø6 mm ou vis M7

Codeur magnétique monotour, CANopen® 12 bits, version kit

Référence de commande

	EAM500R	-	K	M	##	.	K	##	##	.	14	00	0	.	A	
Produit	EAM500R															
Type d'axe																
Kit																
Bride (kit)																
Bride de montage plat, ø40 mm																
Rotateur magnétique / diamètre																
ø6 mm																
M7 vis																
Indice de protection																
IP69K																
Raccordement																
Câble radial, 0.3 m																
Cable 0,3 m avec embase mâle M12, 5 points, codifié A																
Alimentation / interface																
10...30 VDC / CANopen (DS406) redondant (détection)																
10...30 VDC, CANopen (DS 406)																
Résolution Monotour																
14 Bits																
Résolution Multitour																
No option																
Résolution supplémentaire																
Pas d'option																
Température d'utilisation																
-40...+85 °C																

(1) Autres longueurs de câbles avec DEUTSCH ou AMP connecteur complètement confectionné sur demande.