

EAL580-B - EtherNet/IP

盲孔型

多圈光电编码器 · 最高18位单圈 / 16位多圈 · EtherNet/IP

产品一览

- 绝对值多圈编码器
- 光感应原理
- 最高分辨率：单圈18位 · 多圈16位
- 盲孔型
- LED状态显示
- EtherNet/IP
- 超强的抗磁场干扰能力
- 预设/复位按钮
- 通过旋转编码开关设置IP地址



技术数据

技术数据 – 电气参数

电源电压	10...30 VDC
反极性保护	是
电流消耗 (无负载)	≤100 mA (24 VDC)
接口	EtherNet/IP
功能	多圈
每圈步数	≤262144 / 18位 (可调节)
圈数	≤65536 / 16位 (可调节)
总分辨率	≤ 31 位
绝对精度	±0,01° (18位单圈 / 13位多圈) ±0,025° (13位单圈 / 16位多圈)
感应原理	光电
抗干扰性	EN 61000-6-2
辐射干扰	EN 61000-6-4
状态指示灯	4个LED · 集成在外壳中
认证	UL认证 / E63076

技术数据 – 机械参数

尺寸 (法兰)	ø58 mm
轴类型	ø10...15 mm (盲孔型)

技术数据 – 机械参数

防护等级 (EN 60529)	IP 54 IP 65 IP 67
运行速度	≤6000 rpm (机械) ≤6000 rpm (电气)
启动加速度	≤1000 U/s ²
启动转矩	≤0,04 Nm (+25 °C · IP 54)
转子惯量	20 gcm ²
材质	外壳：压铸锌 法兰：铝
工作温度	-40...+85 °C (参见“概述”)
相对湿度	95% (不结露)
耐抗性	EN 60068-2-6 抗振动±0.75 mm - 10-58 Hz 10 g - 58-2000 Hz EN 60068-2-27 抗冲击100 g · 2 ms
近似重量	500 g
连接	3 x M12 法兰接头

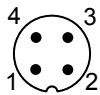
概述

自热效应与转速、防护等级、安装方式、环境条件以及电子元器件和电源电压密切相关。在进行精确的散热设计时必须加以考虑。假定自热效应分别为每1000 rpm升温7K (IP54防护等级) 和8K (IP65/IP67防护等级)。当编码器在接近最大极限性能运行时，需要测量编码器法兰面的实际温度值。

端子定义

电源电压

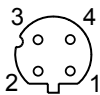
针脚	定义	描述
1	UB	电源电压
2	d.u.	不连接
3	0 V	0 V
4	d.u.	不连接



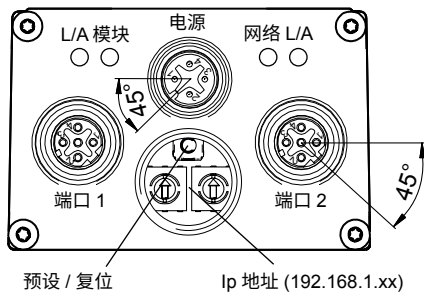
1 x M12 法兰接头，公头，A-coded

EtherNet/IP (数据线)

针脚	定义	描述
1	TxD+	传送数据 +
2	RxD+	接收数据 +
3	TxD-	传送数据 -
4	RxD-	接收数据 -



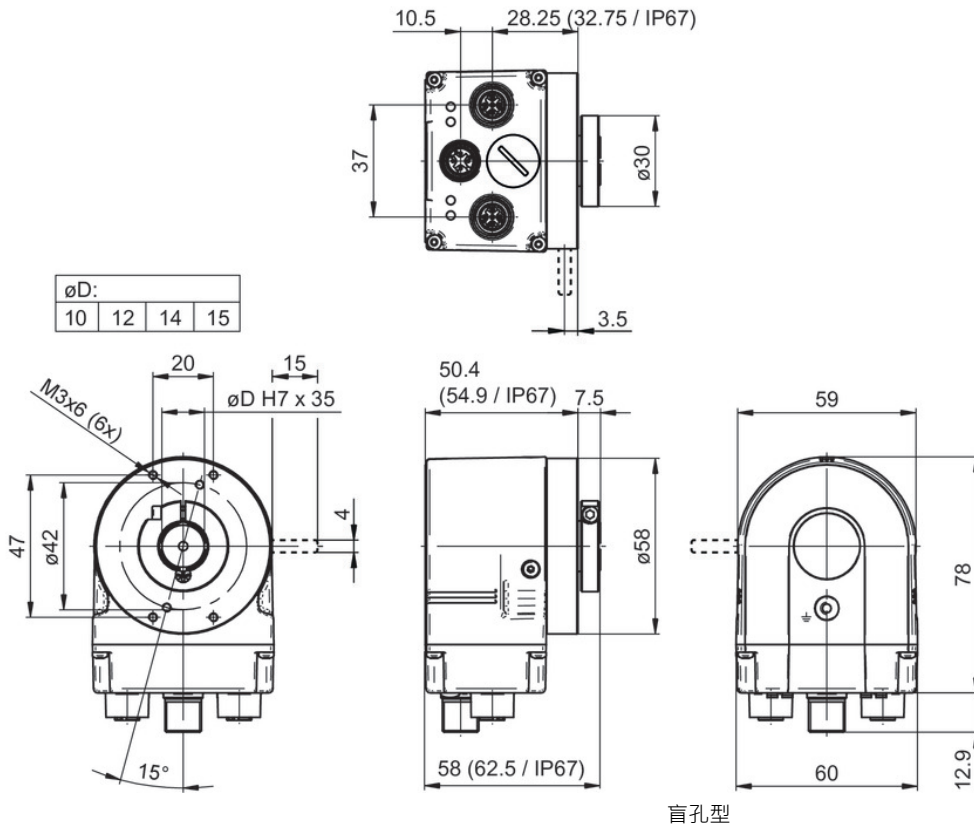
2 x M12 法兰接头，母头，D-coded



EtherNet/IP功能

总线协议	EtherNet/IP
设备协议	CIP (2016 年 11 月), 22 _{hex} 编码器
周期时间	1 ms
功能特征	<ul style="list-style-type: none"> - 齿轮系数 (旋转轴) 和无限循环模式 - 可调整参数的合理性检查 - 综合诊断功能 - 地址冲突检测 - 设备级环网 (DLR) - 多个同步 IO 连接
LED 状态指示灯	2x 链路 / 活动 (L/A), 模块状态, 网络状态

尺寸



EAL580-B - EtherNet/IP

盲孔型

多圈光电编码器 · 最高18位单圈 / 16位多圈 · EtherNet/IP

订货资料

	EAL580	-	B	#	##	.	#	W	EN	.	##	##	0	.	A
Product	EAL580														
Shaft type															
Blind hollow shaft				B											
Flange (Hollow shaft)															
Without stator coupling					N										
Pin torque support 4 mm, radial					B										
Blind hollow shaft															
ø10 mm, clamping ring, A-side															A
ø12 mm, clamping ring, A-side															C
ø14 mm, clamping ring, A-side															E
ø15 mm, clamping ring, A-side															F
Protection class															
IP 54															4
IP 65															5
IP 67															7
Connection															
Flange socket radial, 2 x M12, 4-pin, female contacts, D-coded, 1 x M12, 4-pin, male contacts, A-coded															W
Voltage supply / interface															
10...30 VDC, EtherNet/IP															EN
Resolution Singleturn															
13 Bit															13
18 Bit															18
Resolution Multiturn															
13 Bit															13
16 Bit															16
Resolution supplement															
No option															0
Operating temperature															
-40...+85 °C															A

附件
安装附件

10139345	橡胶缓冲力矩支架 · 用于带15 mm力矩针的编码器 (Z 119.041)
11066120	安装套件056
10165157	用于ø58 mm外径编码器的弹簧联轴器 · 两端安装孔中心距73 mm (Z 119.072)
11034121	用于ø58 mm外径编码器的弹簧联轴器 · 两端安装孔中心距68 mm (Z 119.073)
11034123	一端固定的弹簧联轴器 · 长115 mm (Z 119.076)
11003562	用于ø58 mm外径编码器的弹簧联轴器 · 两端安装孔中心距63 mm (Z 119.082)
11177167	自攻接地螺丝 (Z 119.100)