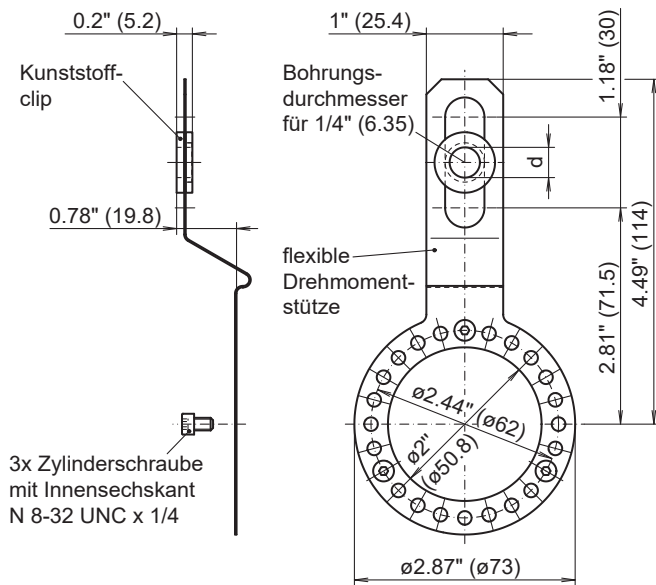


Auf einen Blick

- Schnelle und einfache Montage am Drehgeber. Schützt gegen Überlastung der Lager. Flexible Ausrichtung des Befestigungspunktes.
- Einstellbare Länge, für Bohrung 1/4" mit Kunststoffclip, Schrauben



Abmessungen



Drehmomentstütze T3