

Drehmomentstütze T1

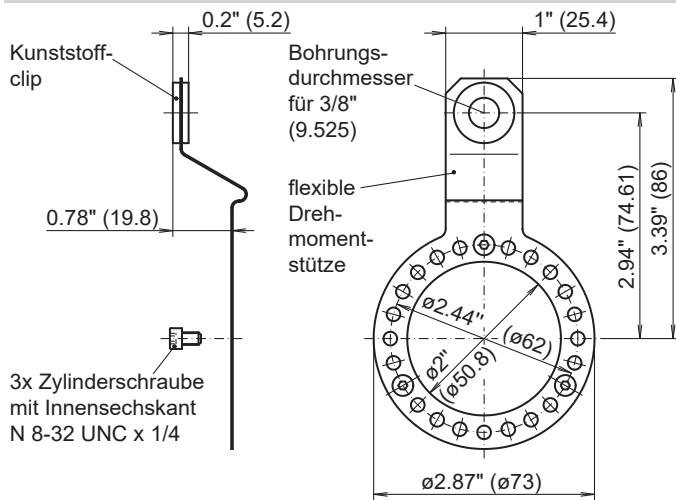
Artikelnummer: 11076339

Auf einen Blick

- Schnelle und einfache Montage am Drehgeber. Schützt gegen Überlastung der Lager.
- Feste Länge, für Bohrung 3/8" mit Kunststoffclip, Schrauben



Abmessungen



Drehmomentstütze T1