

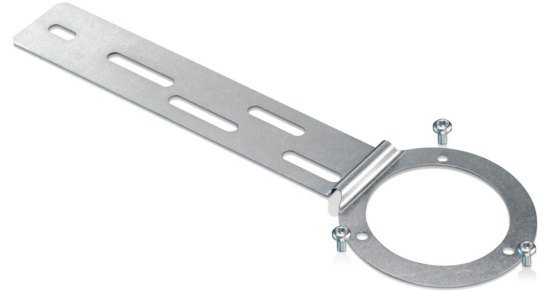
Drehmomentstütze, 1-armig (Befestigungssatz 021)

Lochkreis $\varnothing 65,5 \dots 281$ mm, Befestigung M4, ablängbar

Artikelnummer: 11073119

Auf einen Blick

- Universelle Anbaumöglichkeit durch mehrere Lochkreise.



Technische Daten

Technische Daten - mechanisch

Masse ca. 14 g

Beschreibung

Drehmomentstütze mit den Schrauben am Drehgeber montieren. Drehgeber über die Antriebswelle schieben und Drehmomentstütze an der Kundenseite befestigen. Klemmring mit Klemmringschraube befestigen.

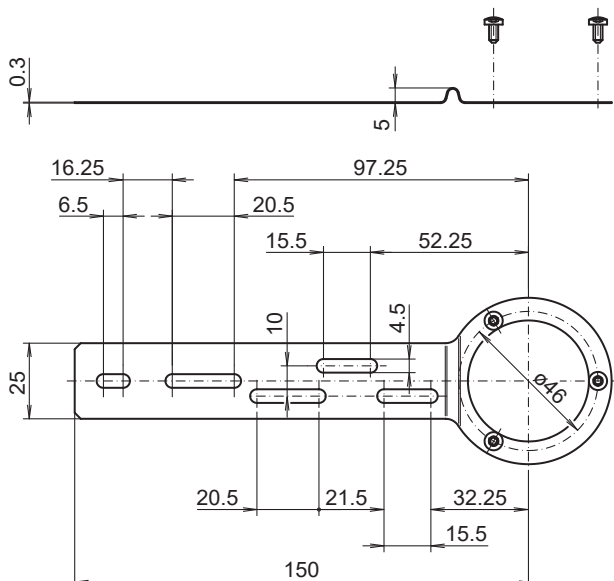
Lieferumfang

Drehmomentstütze, drei Schrauben M3 x 6 (DIN 7985 - TX10)

Geeignet für

ATD2AH00, EIL580-B, EIL580-T, EIL580P-B, EIL580P-T, ITD21H00, ITD21H00 HT, ITD22H00, ITD22H00 SIL

Abmessungen



Montagezeichnung

