

DS 93

Programmable, commutateur de vitesse numérique

3 vitesses de commutation réglables

Vue d'ensemble

- Vitesse d'enclenchement et de déclenchement programmable librement
- 3 vitesses de commutation réglables
- Affichage de la vitesse actuelle
- Seuils de commutation réglables jusqu'à 20000 t/min
- Seuil de commutation en fonction du sens de rotation possible
- Convient pour des conditions d'environnement sévères



HUBNER
BERLIN
A Baumer Brand

Caractéristiques techniques

Caractéristiques électriques

Alimentation	15...26 VDC
Courant de service à vide	≤200 mA
Précision de commutation	± 3 % (ou Digit)
Sorties de commutation	3 sorties, réglage en vitesse
Puissance de commutation	12 VDC; ≤40 mA ≤40 mA (EAC: <50 VAC / 75 VDC)
Retardement à la commut.	≤40 ms
Entrées	HTL TTL
Signaux d'entrée	K1, K2 + compléments
Immunité	EN 61000-6-2

Caractéristiques électriques

Emission	EN 61000-6-3
Certificat	CE

Caractéristiques mécaniques

Dimensions L x H x P	122 x 122 x 80 mm
Protection EN 60529	IP 65
Plage de vitesses de commutation (ns)	Impulsions = 512: ±120...20000 t/min Impulsions = 1024: ±60...10000 t/min Impulsions = 2048: ±30...5000 t/min Impulsions = 2500: ±25...4096 t/min
Température d'utilisation	-20...+70 °C
Raccordement	Bornes de raccordement
Matière	Boîtier: fonte d'aluminium

Option

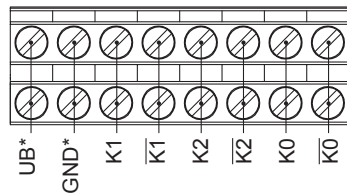
- Module avec relais DS 93 R avec trois contacts inverseurs hors potentiels

DS 93

Programmable, commutateur de vitesse numérique
3 vitesses de commutation réglables

Affectation des bornes

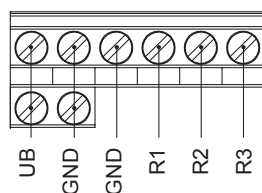
Borne 1



* Codeur

Borne 2

Line driver

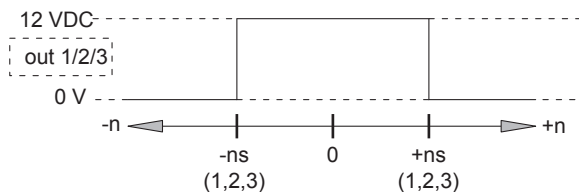


Commutateur de vitesse

Commutateur de vitesse

n = vitesse

ns = vitesse de commutation paramétrée

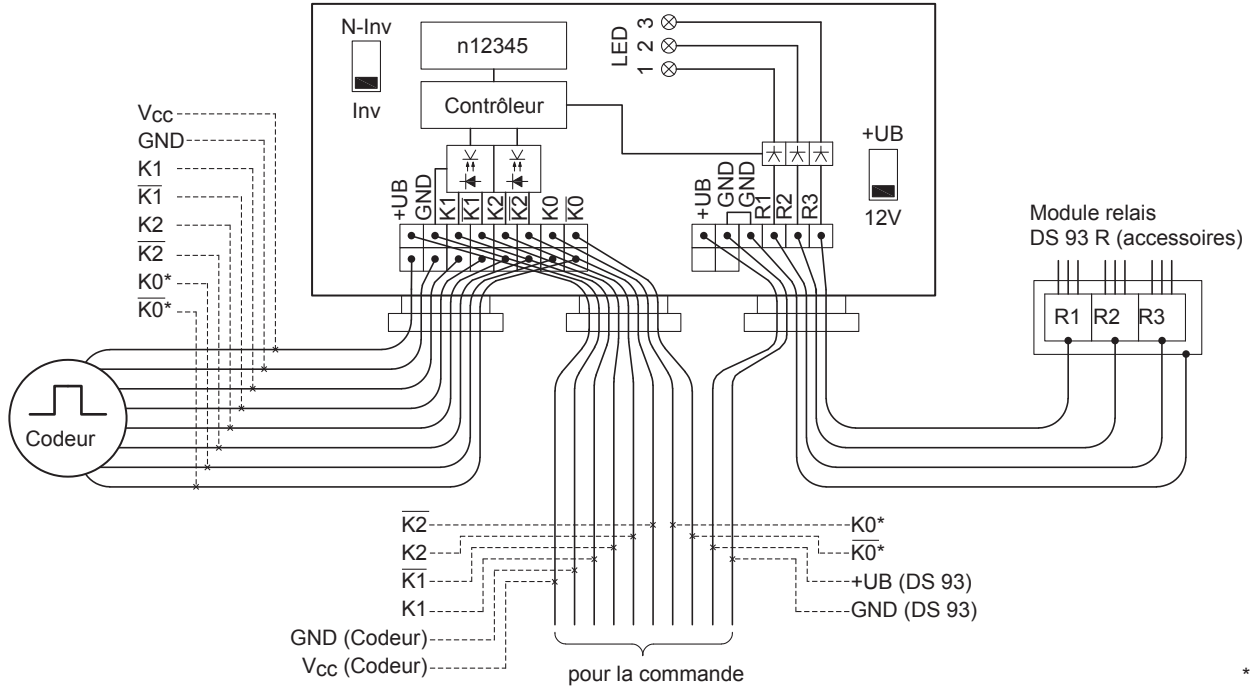


DS 93

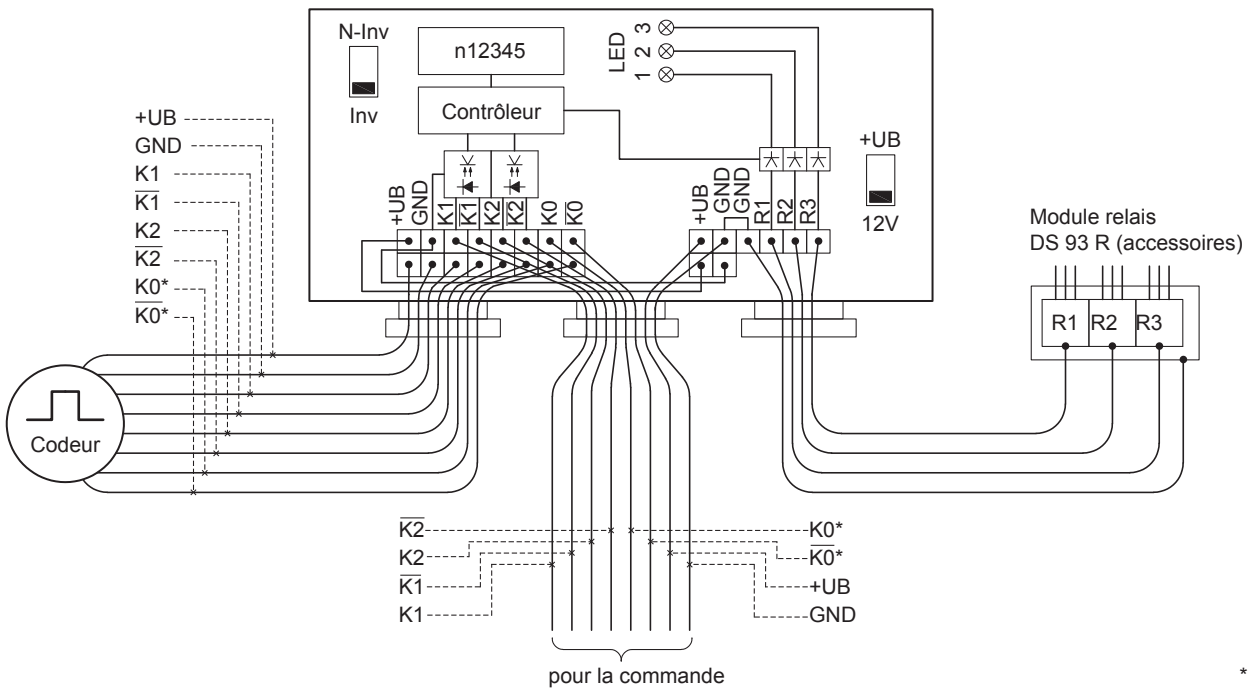
Programmable, commutateur de vitesse numérique
3 vitesses de commutation réglables

Synoptique

Circuit design standard with inverted signals



Circuit design only one UB with inverted signals

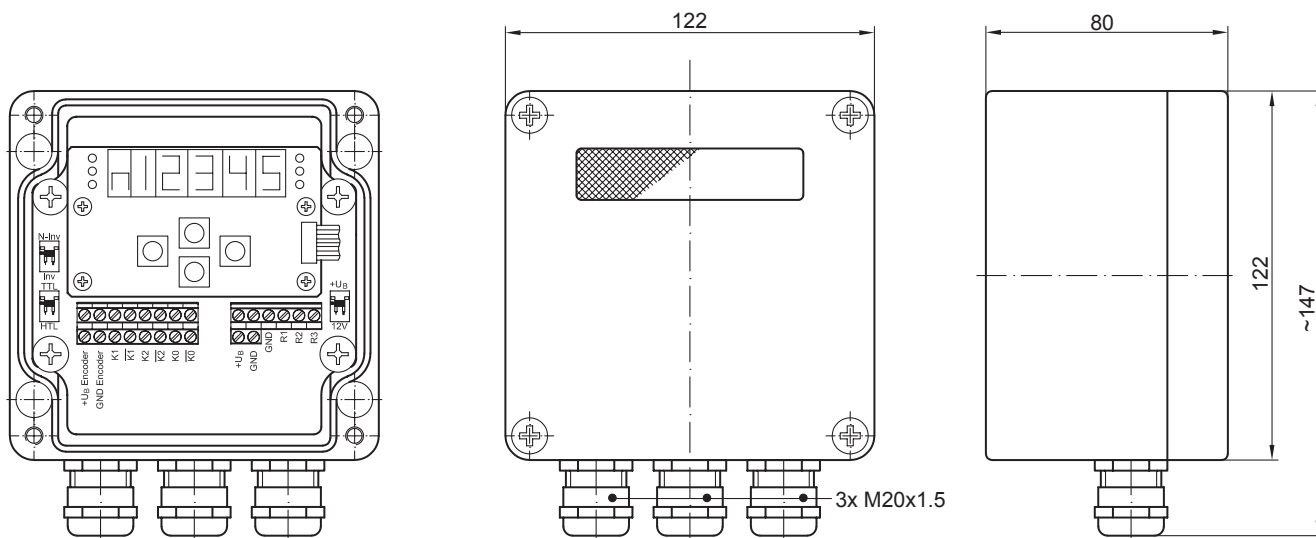


DS 93

Programmable, commutateur de vitesse numérique

3 vitesses de commutation réglables

Dimensions



DS 93

Programmable, commutateur de vitesse numérique
3 vitesses de commutation réglables

Accessoires

Modules avec relais

11016072 Module avec relais DS 93 R