

Auf einen Blick

- Frei programmierbare An- und Abschaltzahl
- 3 einstellbare Schaltdrehzahlen
- Aktuelle Drehzahlanzeige
- Schaltpunkte bis 20000 U/min einstellbar
- Drehrichtungsabhängige Schaltpunkte möglich
- Für raue Umgebungsbedingungen geeignet



Technische Daten

Technische Daten - elektrisch

Betriebsspannung	15...26 VDC
Betriebsstrom ohne Last	≤200 mA
Schaltgenauigkeit	± 3 % (oder Digit)
Schaltausgänge	3 Ausgänge, drehzahlgesteuert
Ausgangsschaltleistung	12 VDC; ≤40 mA ≤40 mA (EAC: <50 VAC / 75 VDC)
Schaltverzögerung	≤40 ms
Eingänge	HTL TTL
Eingangssignale	K1, K2 + invertiert
Störfestigkeit	EN 61000-6-2

Technische Daten - elektrisch

Störaussendung	EN 61000-6-3
Zulassung	CE

Technische Daten - mechanisch

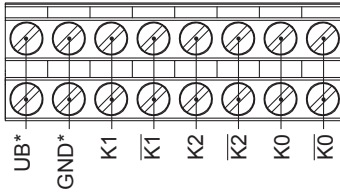
Abmessungen B x H x L	122 x 122 x 80 mm
Schutzart EN 60529	IP 65
Schaltdrehzahlbereich (ns)	Impulszahl = 512: ±120...20000 U/min Impulszahl = 1024: ±60...10000 U/min Impulszahl = 2048: ±30...5000 U/min Impulszahl = 2500: ±25...4096 U/min
Betriebstemperatur	-20...+70 °C
Anschluss	Anschlussklemmen
Werkstoff	Gehäuse: Aluminium-Druckguss

Optional

- Relaismodul DS 93 R mit drei potentialfreien Relaiskontakten mit Wechsler

Anschlussbelegung

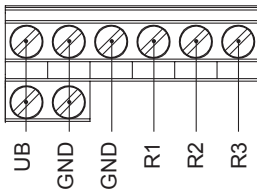
Klemme 1



* Geber

Klemme 2

Leitungstreiber

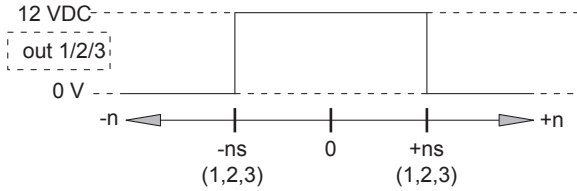


Ausgangsschaltverhalten

Drehzahlschalter

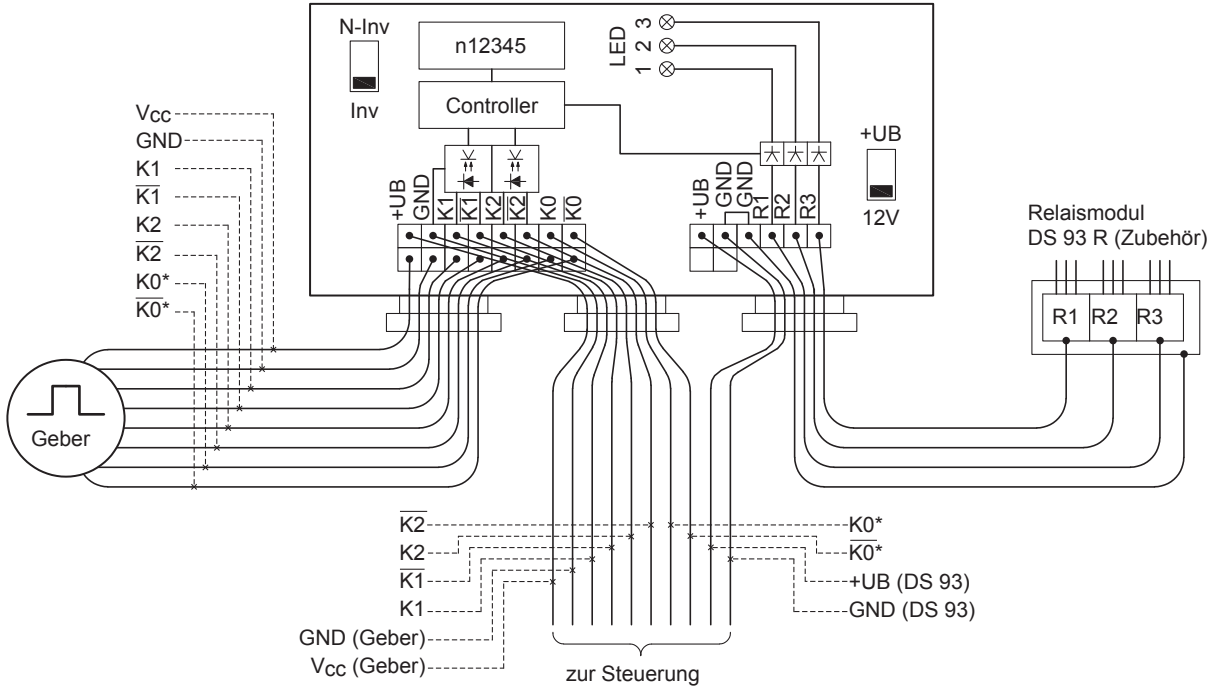
n = Drehzahl

ns = eingestellte Schaltdrehzahl

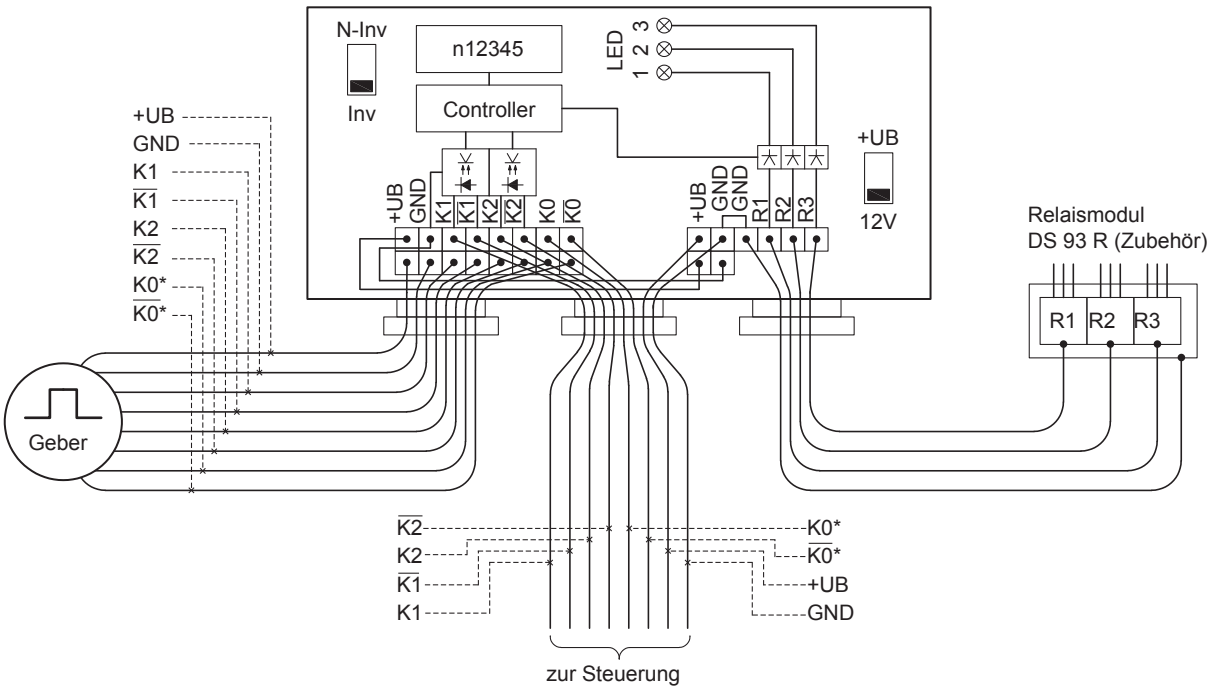


Blockschaltbild

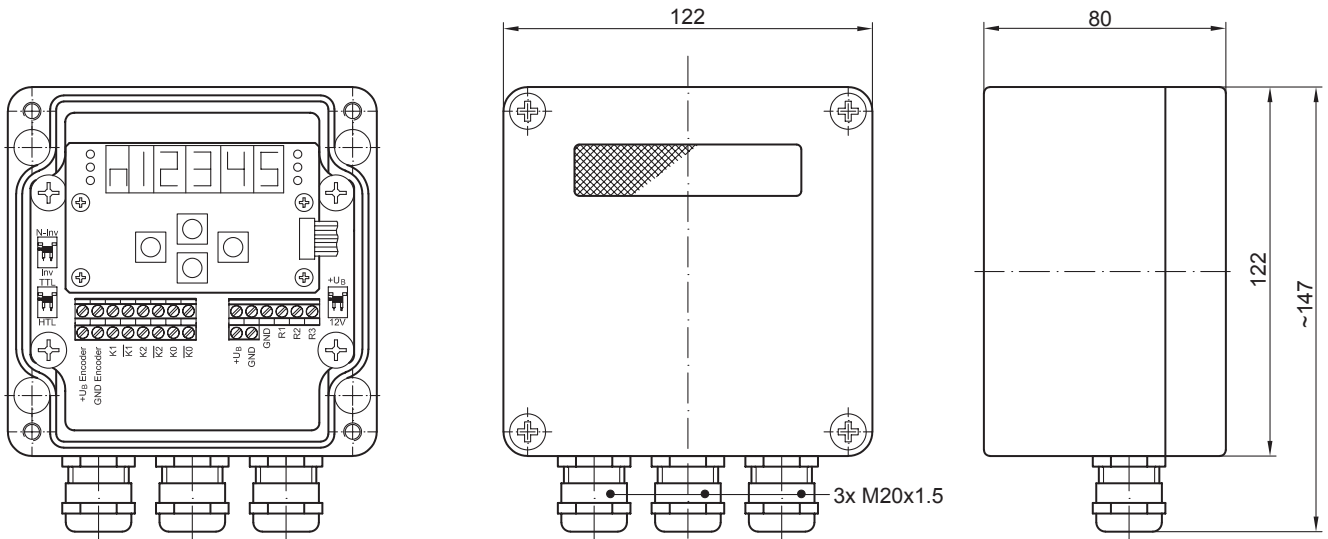
Schaltungsbeispiel Standard mit invertierten Signalen



Schaltungsbeispiel nur 1 UB mit invertierten Signalen



Abmessungen



DS 93

Programmierbarer, digitaler Drehzahlschalter
3 einstellbare Schaltdrehzahlen

Zubehör

Relaismodule

11016072 Relaismodul DS 93 R