

Auf einen Blick

- Für Druckkräfte von 0... 2'000 N
- Linearitätsabweichung < 0.2 %
- Sensorkörper aus Edelstahl mit Schutzart IP68
- Vollverschweisstes Sensordesign
- Dauerfest mit 100% Schwingbreite


Technische Daten
Allgemeine Daten

Messbereich	0 ... 2000 N
Linearitätsabweichung	< 0,2 %
Wiederholbarkeit	< 0,1 %
TK Nullsignal	< 0,2 % / 10K
Nullpunktabweichung	< 20 %
Bauform	Button
Mechanische Anbindung	4 x M3 Schrauben / lose

Mechanische Daten

Überlast	150 %
Minimale Bruchkraft	200 %
Dauerfestigkeit	>10 Mio Zyklen bei 0...100% FS
Nennmessweg	18 µm
Gewicht	65 g

Mechanische Daten

Material Sensorkörper	Edelstahl, 1.4542
Elektrischer Anschluss	Stecker M8, 4-polig

Elektrische Daten

Nennkennwert	1 mV/V
Brückenwiderstand	1000 Ω
Betriebsspannungsbereich	0,5 ... 12 VDC
Signalpolarität positiv	Druck

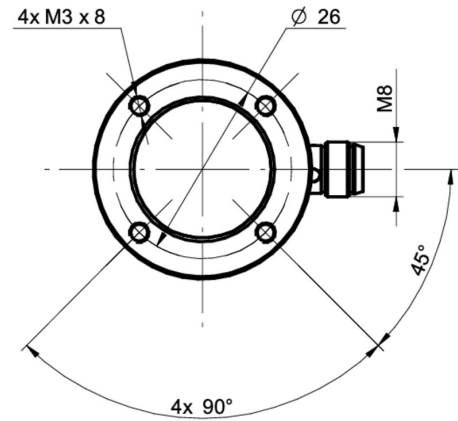
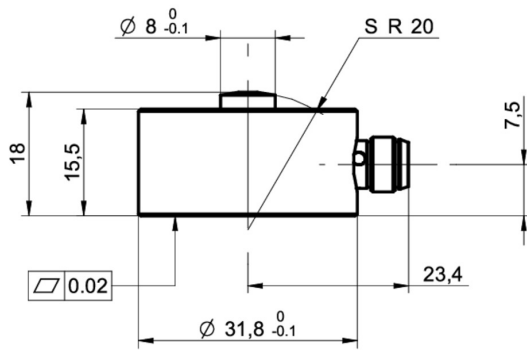
Umgebungsbedingungen

Betriebstemperaturbereich	-40 ... 85 °C
Lagertemperaturbereich	-40 ... 85 °C
Schutzart EN 60529, ISO20653	IP 68

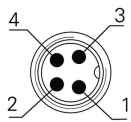
Konformität und Zulassungen

UL gelistet	E217824
-------------	---------

Masszeichnungen (mm)



Elektrischer Anschluss



- 1 +Vs
- 2 Sig +
- 3 -Vs
- 4 Sig -