

## Connecteur bidirectionnel

Numéro d'article: 11707703

### Vue d'ensemble

- Matériau : Plastique (PA)
- Fait partie d'un ensemble



### Dessin d'encombrement

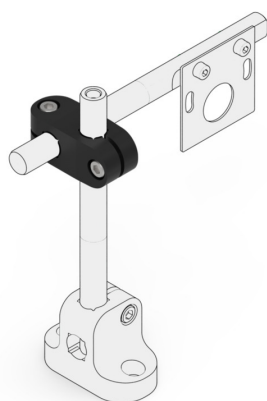
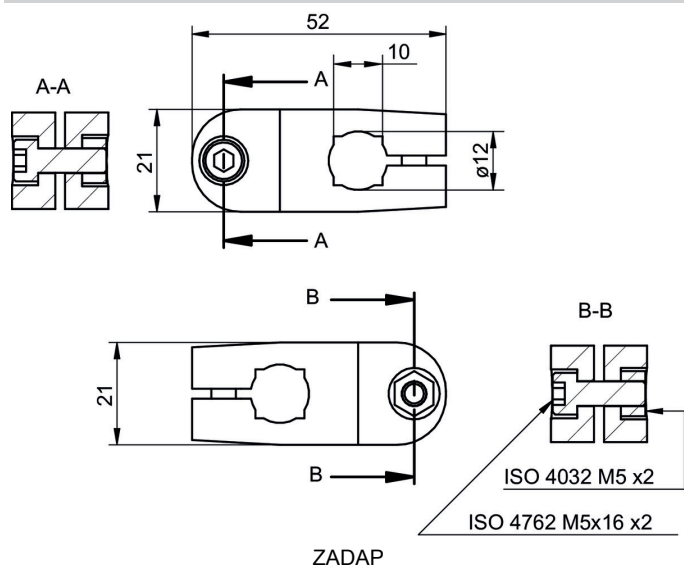


Schéma de montage