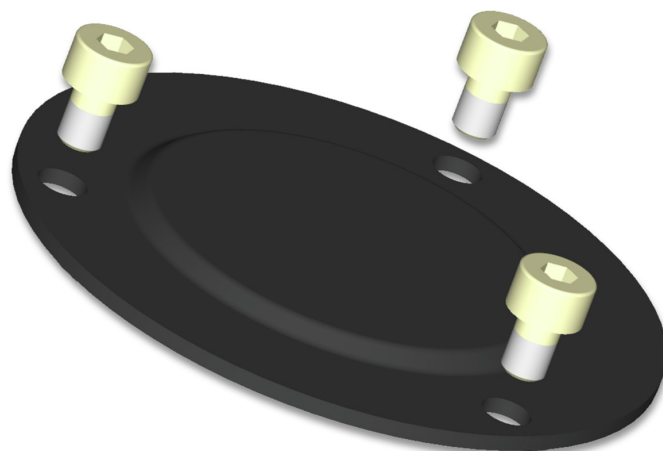


Capot de protection anti-poussières HS35

Numéro d'article: 11075459

Vue d'ensemble

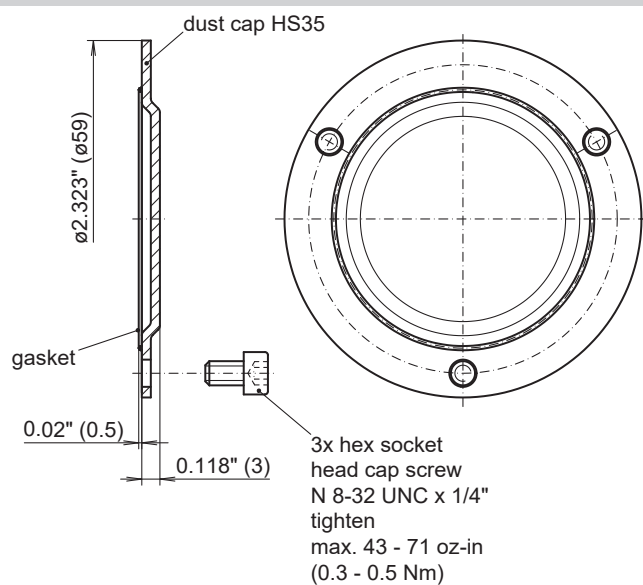
- Montage simple et rapide sur la face arrière du codeur. Protège le codeur de la poussière, de la saleté et des liquides lors du stockage. Étanchéité atteinte jusqu'à IP 67.



Approprié pour

HS35F, HS35P - Programmable, HS35S - Sinus

Dimensions



Capot de protection anti-poussières HS35