

CFAK 22U9500/AMP

Frequency sweep sensors - designed for reliability

Article number: 11149600

产品一览

- 电压输出
- AMPSEAL 16连接器 · 3针
- -40 ... 85 °C
- IP 69K



图片与实际产品类似



技术数据

基本参数

| | |
|---------|--|
| 特殊型号 | 油位传感器 |
| 安装方式 | 非齐平 |
| 版本 | 防挂料 |
| 测量类型 | 与介质接触 |
| 认证 / 证书 | EN 60947-5-2 / EN 60947-5-7 EN ISO 14982:2009 ISO 15003:2006 · 5.13节 ISO 13766:2006-05 EN 13309:2010 |

应用领域

| | |
|----------------|---|
| 检测非导电介质 | 无 |
| 透过容器壁检测物位 | 无 |
| 直接接触液体 | 是 |
| 目标物有无检测 / 散装货物 | 无 |

电气参数

| | |
|--------------|---|
| 电源电压范围 +Vs | 4,75 ... 5,25 VDC |
| 最大电流消耗 (无负载) | 42 mA |
| 典型电流消耗 | 10 mA |
| 输出电路 | 电压输出 |
| 输出状态 | 空气中 : 2.75...3.25 V 液体中 : 1.25...1.75 V 默认0.50...1.00 V |

备注

- 适用于在液体接触口有配合面的导电容器
- EMC: EN 60947-5-2:2007+A1:2012

电气参数

| | |
|--------|-----------|
| 典型响应时间 | < 1000 ms |
| 负载电阻 | ≥ 930 Ohm |
| 电容性负载 | < 200 nF |
| 短路保护 | 是 |
| 反极性保护 | 无 |

机械参数

| | |
|--------|-----------------------------|
| 类型 | 圆柱形 · 螺纹版 |
| 外壳材质 | 玻纤增强聚酰胺和铝 |
| 尺寸 | 22 mm |
| 外壳长度 | 87 mm |
| 连接方式 | AMPSEAL 16连接器 · 3针 |
| 最大紧固扭矩 | 14 Nm (min. 10 Nm) |
| 液体接触口 | O型圈端口M22 x 1.5 (ISO 6149-1) |

环境条件

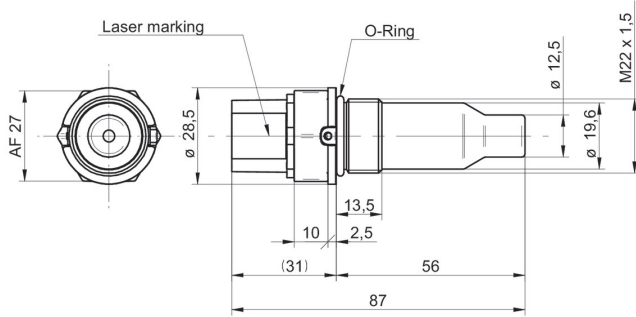
| | |
|------|-----------------|
| 工作温度 | -40 ... +85 °C |
| 介质温度 | -40 ... +100 °C |
| 储存温度 | -55 ... +125 °C |
| 防护等级 | IP 69K |

CFAK 22U9500/AMP

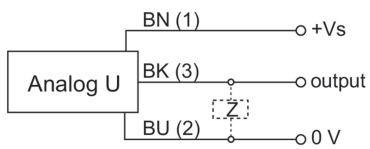
Frequency sweep sensors - designed for reliability

Article number: 11149600

尺寸图



接线图



安装指导

