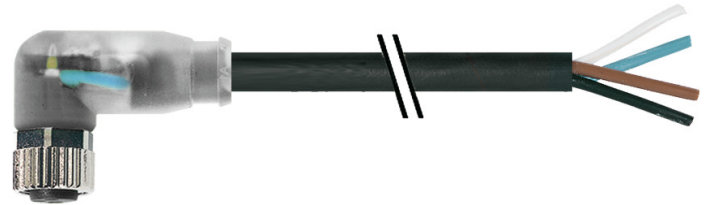


Auf einen Blick

- M8, Buchse, A-kodiert, 4-polig; PUR, 100 cm, freies Kabelende
- Geeignet für Schleppkette, Robotik ± 180 °/m
- Kopf A: IP65, IP66K, IP67
- Kabel: Gute Resistenz gegen Chemikalien, Flammen und Öle



Technische Daten

Seite A		Kabel	
Kopf A: Anschluss	M8	Adernzahl mit Querschnitt	4x0,25
Kopf A: Winkel Kabelabgang	90°	Längentoleranz	+ 5 cm
Kopf A: Geschlecht	Weiblich	Leitungslänge	100 cm
Kopf A: Kodierung	A	Zulässige Beschleunigung	max. 10 m/s ²
Kopf A: Polzahl	4	AWG	24
Kopf A: LED	Ja	Biegeradius (ortsfeste Verlegung)	min. 5 × Außendurchmesser
Kopf A: LED Schaltung	PNP	Torsionsgeschwindigkeit	max. 35 Zyklen/min
Kopf A: Sechskantschlüsselweite	SW9	Biegeradius (flexibler Einsatz)	min. 10 × Außendurchmesser
Kopf A: Anzugsdrehmoment	0,4 Nm	Leitungstyp	3
Kopf A: Rändelschraube Material	Zinkdruckguss, vernickelt	Leitungsgewicht	ca. 33 g/m
Kopf A: Griffkörper Farbe	Transparent	Farbe: Ader 1	BN
Kopf A: Dichtung Material	FKM	Farbe: Ader 2	BK
Beschriftungstülle Seite A	Ja	Farbe: Ader 3	BU
Seite B		Farbe: Ader 4	WH
Kopf B: Anschluss	Offenes Kabelende	Leiteraufbau	32 × 0,1 mm
Beschriftungstülle Seite B	Ja	Leitungsdurchmesser	4,5 mm \pm 5%
Leitungen		Kabelleiter: Material	Kupfer, blank
Leitungslänge	100 cm	Mantel: Material	PUR
Längentoleranz	+ 5 cm	Aderisolierung: Material	PP
Abmantellänge	20 mm	Biegezyklen	ca. 10000000 Zyklen
Schirmung	Nein	Nennspannung	300 V
Leiteraufbau	32 × 0,1 mm	Torsionszyklen	ca. 2000000 Zyklen
AWG	24	Paarverseilung	Nein
Mantel: Material	PUR	Einzeldraht Durchmesser	0,1 mm
Mantel: Farbe	Schwarz	Leitung: Prüfspannung	2,5 kV
Leitungsdurchmesser	4,5 mm \pm 5%	Torsionsbeanspruchung in °	± 180 °/m
Aderquerschnitt	0,25 mm ²	Gesamtverseilung	4 Adern verseilt
Kabel		Zulässige Verfahrengeschwindigkeit	max. 3 m/s
Mantel: Shorehärte	90 \pm 5 A	Zulässiger Verfahrenweg (horizontal)	max. 10 m
Leitung: Umgebungstemperatur (in Bewegung)	- 25 ...+ 80 °C	Aderquerschnitt	0,25 mm ²
Leitung: Umgebungstemperatur (ruhender Zustand)	- 40 ...+ 80 °C	Adern Bearbeitung	Nein
Betriebsspannung (UL)	30 V AC/DC	Aderdurchmesser inkl. Isolierung	1,25 mm \pm 5%
Schirmung	Nein	Mantel: Farbe	Schwarz
Biegeradius (statisch)	22,5 mm	Elektrische Daten	
Adernzahl	4	Betriebsspannung	24 V DC \pm 25 %

Angegebene Produkteigenschaften und technische Daten stellen keine Garantieerklärung dar. Technische Änderungen vorbehalten.

Technische Daten

Elektrische Daten

Betriebsspannung (UL)	30 V AC/DC
Nennspannung	300 V
Durchgangswiderstand	max. 30 mOhm
Strombelastbarkeit je Kontakt	max. 4 A

Mechanische Daten

Kopf A: Schutzklasse	IP65, IP66K, IP67
Biegeradius (flexibler Einsatz)	min. 10 × Außendurchmesser
Biegeradius (ortsfeste Verlegung)	min. 5 × Außendurchmesser
Biegezyklen	ca. 10000000 Zyklen
Torsionsgeschwindigkeit	max. 35 Zyklen/min
Torsionsbeanspruchung in °	± 180 °/m
Torsionszyklen	ca. 2000000 Zyklen
Zulässige Beschleunigung	max. 10 m/s ²
Zulässige Verfahrgeschwindigkeit	max. 3 m/s

Umgebungsbedingungen

Umgebungstemperatur (in Bewegung)	- 25 ...+ 80 °C
-----------------------------------	-----------------

Umgebungsbedingungen

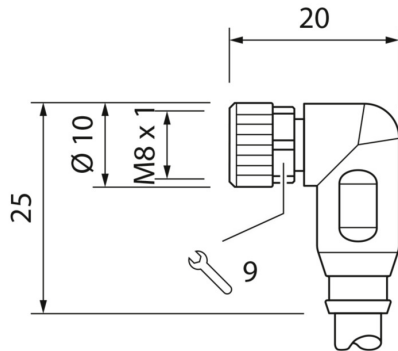
Umgebungstemperatur (ruhender Zustand)	- 25 ...+ 80 °C
Leitung: Umgebungstemperatur (ruhender Zustand)	- 40 ...+ 80 °C
Schleppkettenfähig	Ja
Kopf A: Chemische Beständigkeit	Keine
Kopf A: Flammwidrigkeit	HB (UL 94)
Kopf A: Öl-Beständigkeit	ASTM 1 Öl, Mineralöle, beschränkt gegen Hydrauliköle
Kopf A: Säure- und laugenbeständig	Nein
Kopf A: Verschmutzungsgrad	3
Leitung: Chemische Beständigkeit	Gut (DIN EN 60811-404)
Leitung: Flammwidrigkeit	Konform UL 1581 §1090 (H), CSA FT2, IEC 60332-2-2
Leitung: Ölbeständigkeit	Gut (DIN EN 60811-404)
Leitung: Silikonfrei	Ja

Kaufmännische Daten

eclass	27060311
--------	----------

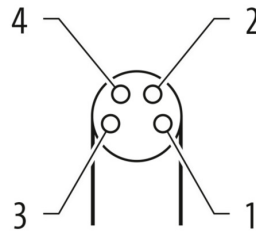
Seite A

Technische Zeichnung



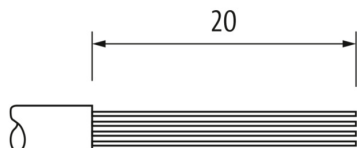
Seite A

Kodierung



Seite B

Technische Zeichnung



Anschlussbild

