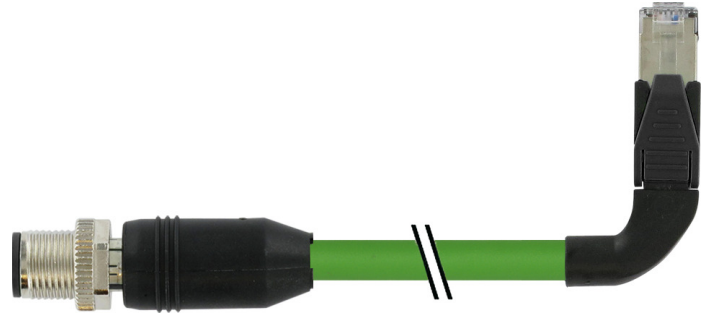


Auf einen Blick

- M12, Stecker, D-kodiert, 4-polig; PUR, 300 cm, geschirmt; RJ45, Stecker, 4-polig
- Geeignet für Schleppkette, CAT5, 100 Mbit/s
- Kopf A: IP67; Kopf B: IP20
- Kabel: Gute Resistenz gegen Flammen und Öle
- Halogenfrei



Technische Daten

Seite A		Kabel	
Kopf A: Anschluss	M12	Leitung: Umgebungstemperatur (ruhender Zustand)	- 40 ...+ 80 °C
Kopf A: Winkel Kabelabgang	0°	Schirmung	Ja
Kopf A: Geschlecht	Männlich	Schirmung: Abdeckung	ca. 85 %
Kopf A: Kodierung	D	Wellenwiderstand	100 Ohm ± 15%
Kopf A: Polzahl	4	Signallaufzeit	5,1 ns/m
Kopf A: LED	Nein	Übertragungsrate	100 MBit/s
Kopf A: Sechskantschlüsselweite	SW13	Biegeradius (statisch)	33,5 mm
Kopf A: Anzugsdrehmoment	0,6 Nm	Adernzahl	4
Kopf A: Rändelschraube Material	Zinkdruckguss, vernickelt	Adernzahl mit Querschnitt	4x0,355
Kopf A: Griffkörper Farbe	Schwarz	Längentoleranz	+ 10 cm
Beschriftungstülle Seite A	Ja	Leitungslänge	300 cm
Seite B		Zulässige Beschleunigung	max. 2 m/s ²
Kopf B: Anschluss	RJ45	AWG	22
Kopf B: Winkel Kabelabgang	90°	Biegeradius (ortsfeste Verlegung)	min. 5 × Außendurchmesser
Kopf B: Geschlecht	Männlich	Biegeradius (flexibler Einsatz)	min. 12 × Außendurchmesser
Kopf B: Polzahl	4	Leitungsgewicht	ca. 69,3 g/m
Kopf B: LED	Nein	Farbe: Ader 1	WH
Kopf B: Griffkörper Farbe	Schwarz	Farbe: Ader 2	YE
Beschriftungstülle Seite B	Ja	Farbe: Ader 3	BU
Leitungen		Farbe: Ader 4	OG
Leitungslänge	300 cm	Leiteraufbau	7 × 0,254 mm
Längentoleranz	+ 10 cm	Leitungsdurchmesser	6,7 mm ± 5%
Schirmung	Ja	Isolationswiderstand	min. 5 MOhm x m
Leiteraufbau	7 × 0,254 mm	Kabelleiter: Material	Kupfer, blank
AWG	22	Mantel: Material	PUR
Mantel: Material	PUR	Aderisolierung: Material	PE
Mantel: Farbe	Grün	Schirmung: Material	Kupfer, verzinkt; PET aluminiumbeschichtet
Leitungsdurchmesser	6,7 mm ± 5%	Biegezyklen	ca. 3000000 Zyklen
Aderquerschnitt	0,355 mm ²	Nennspannung	300 V
Kabel		Paarverseilung	Nein
Leitung: Umgebungstemperatur (in Bewegung)	- 30 ...+ 70 °C	Einzeldraht Durchmesser	0,254 mm
		Leitung: Prüfspannung	2 kV AC Leiter-Leiter ; 2 kV AC Leiter-Schirm

Technische Daten
Kabel

Gesamtverseilung	4 Adern um Kernfüller verseilt
Zulässige Verfahrensgeschwindigkeit	max. 3,3 m/s
Zulässiger Fahrweg (horizontal)	max. 5 m
Aderquerschnitt	0,355 mm ²
Aderbearbeitung	Nein
Aderdurchmesser inkl. Isolierung	1,4 mm ± 5%
Mantel: Farbe	Grün
Protokolle	CAT5e

Elektrische Daten

Betriebsspannung	max. 60 V DC
Nennspannung	300 V
Durchgangswiderstand	max. 30 mOhm
Strombelastbarkeit je Kontakt	max. 1,5 A

Mechanische Daten

Kopf A: Schutzklasse	IP67
Kopf B: Schutzklasse	IP20
Biegeradius (flexibler Einsatz)	min. 12 × Außendurchmesser
Biegeradius (ortsfeste Verlegung)	min. 5 × Außendurchmesser
Biegezyklen	ca. 3000000 Zyklen
Zulässige Beschleunigung	max. 2 m/s ²
Zulässige Verfahrensgeschwindigkeit	max. 3,3 m/s

Umgebungsbedingungen

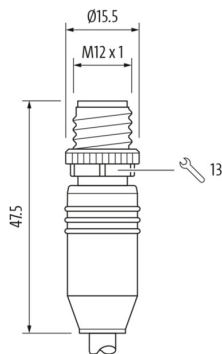
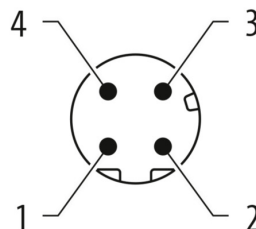
Umgebungstemperatur (in Bewegung)	- 25 ...+ 70 °C
-----------------------------------	-----------------

Umgebungsbedingungen

Umgebungstemperatur (ruhender Zustand)	- 25 ...+ 80 °C
Leitung: Umgebungstemperatur (ruhender Zustand)	- 40 ...+ 80 °C
Schleppkettenfähig	Ja
Kopf A: Chemische Beständigkeit	Keine
Kopf A: Flammwidrigkeit	HB (UL 94)
Kopf A: Öl-Beständigkeit	ASTM 1 Öl, Mineralöle, beschränkt gegen Hydrauliköle
Kopf A: Säure- und laugenbeständig	Nein
Kopf A: Verschmutzungsgrad	3
Kopf B: Chemische Beständigkeit	Keine
Kopf B: Flammwidrigkeit	HB (UL 94)
Kopf B: Öl-Beständigkeit	ASTM 1 Öl, Mineralöle, beschränkt gegen Hydrauliköle
Kopf B: Säure- und laugenbeständig	Nein
Kopf B: Verschmutzungsgrad	3
Leitung: Flammwidrigkeit	Konform UL 1581 §1090, §1100 (FT2), IEC 60332-1-2 Std.
Leitung: Ölbeständigkeit	Konform IEC 60811-2-1, ASTM IRM 901, ICEA S-82-552 Std.
Leitung: Silikonfrei	Ja

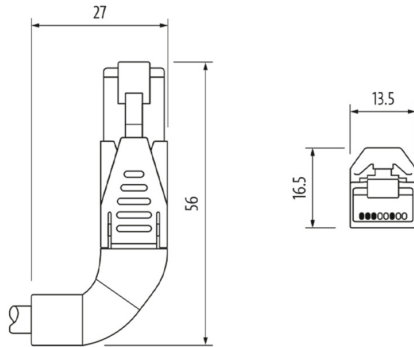
Kaufmännische Daten

eclass	27061801
--------	----------

Seite A
Technische Zeichnung

Seite A
Kodierung


Seite B

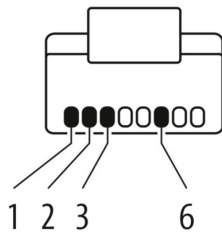
Technische Zeichnung



Masszeichnung



Kodierung



Anschlussbild

