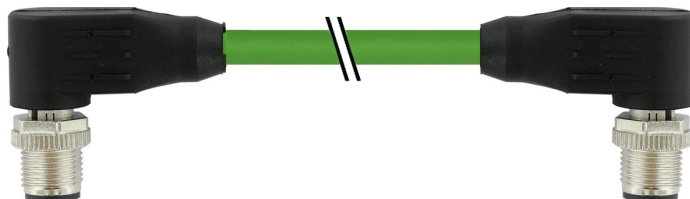


Auf einen Blick

- M12, Stecker, D-kodiert, 4-polig; PUR, 2000 cm, geschirmt; M12, Stecker, D-kodiert, 4-polig
- Geeignet für Schleppkette, CAT5, 100 Mbit/s
- Kopf A: IP65, IP66K, IP67; Kopf B: IP65, IP66K, IP67
- Kabel: Gute Resistenz gegen Flammen und Öle
- Halogenfrei



Technische Daten

Seite A	
Kopf A: Anschluss	M12
Kopf A: Winkel Kabelabgang	90°
Kopf A: Geschlecht	Männlich
Kopf A: Kodierung	D
Kopf A: Polzahl	4
Kopf A: LED	Nein
Kopf A: Sechskantschlüsselweite	SW13
Kopf A: Anzugsdrehmoment	0,6 Nm
Kopf A: Rändelschraube Material	Zinkdruckguss, vernickelt
Kopf A: Griffkörper Farbe	Schwarz
Beschriftungstülle Seite A	Ja

Seite B	
Kopf B: Anschluss	M12
Kopf B: Winkel Kabelabgang	90°
Kopf B: Geschlecht	Männlich
Kopf B: Kodierung	D
Kopf B: Polzahl	4
Kopf B: LED	Nein
Kopf B: Sechskantschlüsselweite	SW13
Kopf B: Anzugsdrehmoment	0,6 Nm
Kopf B: Rändelschraube Material	Zinkdruckguss, vernickelt
Kopf B: Griffkörper Farbe	Schwarz
Beschriftungstülle Seite B	Ja

Leitungen	
Leitungslänge	2000 cm
Längentoleranz	± 30 cm
Schirmung	Ja
Leiteraufbau	7 × 0,254 mm
AWG	22
Mantel: Material	PUR
Mantel: Farbe	Grün
Leitungsdurchmesser	6,7 mm ± 5%

Leitungen	
Aderquerschnitt	0,355 mm ²
Kabel	
Leitung: Umgebungstemperatur (in Bewegung)	- 30 ...+ 70 °C
Leitung: Umgebungstemperatur (ruhender Zustand)	- 40 ...+ 80 °C
Betriebsspannung (UL)	30 V DC
Schirmung	Ja
Schirmung: Abdeckung	ca. 85 %
Wellenwiderstand	100 Ohm ± 15%
Signallaufzeit	5,1 ns/m
Übertragungsrate	100 MBit/s
Biegeradius (statisch)	33,5 mm
Aderzahl	4
Aderzahl mit Querschnitt	4x0,355
Längentoleranz	± 30 cm
Leitungslänge	2000 cm
Zulässige Beschleunigung	max. 2 m/s ²
AWG	22
Biegeradius (ortsfeste Verlegung)	min. 5 × Außendurchmesser
Biegeradius (flexibler Einsatz)	min. 12 × Außendurchmesser
Leitungsgewicht	ca. 69,3 g/m
Farbe: Ader 1	WH
Farbe: Ader 2	YE
Farbe: Ader 3	BU
Farbe: Ader 4	OG
Leiteraufbau	7 × 0,254 mm
Leitungsdurchmesser	6,7 mm ± 5%
Isolationswiderstand	min. 5 MOhm x m
Kabelleiter: Material	Kupfer, blank
Mantel: Material	PUR
Aderisolierung: Material	PE
Schirmung: Material	Kupfer, verzinkt; PET aluminiumbeschichtet
Biegezyklen	ca. 3000000 Zyklen
Nennspannung	300 V
Paarverseilung	Nein

Technische Daten

Kabel

Einzeldraht Durchmesser	0,254 mm
Leitung: Prüfspannung	2 kV AC Leiter-Leiter ; 2 kV AC Leiter-Schirm
Gesamtverseilung	4 Adern um Kernfüller verseilt
Zulässige Verfahrgeschwindigkeit	max. 3,3 m/s
Zulässiger Fahrweg (horizontal)	max. 5 m
Aderquerschnitt	0,355 mm ²
Adern Bearbeitung	Nein
Aderdurchmesser inkl. Isolierung	1,4 mm ± 5%
Mantel: Farbe	Grün
Protokolle	CAT5e

Elektrische Daten

Betriebsspannung	max. 60 V DC
Betriebsspannung (UL)	30 V DC
Nennspannung	300 V
Durchgangswiderstand	max. 30 mOhm
Strombelastbarkeit je Kontakt	max. 4 A

Mechanische Daten

Kopf A: Schutzklasse	IP65, IP66K, IP67
Kopf B: Schutzklasse	IP65, IP66K, IP67
Biegeradius (flexibler Einsatz)	min. 12 × Außendurchmesser
Biegeradius (ortsfeste Verlegung)	min. 5 × Außendurchmesser
Biegezyklen	ca. 3000000 Zyklen
Zulässige Beschleunigung	max. 2 m/s ²
Zulässige Verfahrgeschwindigkeit	max. 3,3 m/s

Umgebungsbedingungen

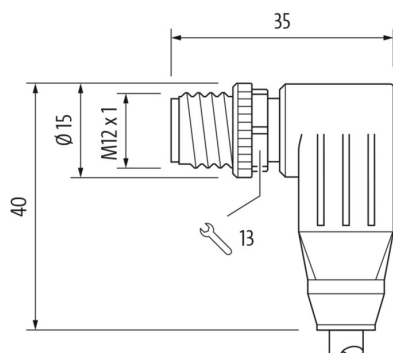
Umgebungstemperatur (in Bewegung)	- 25 ...+ 70 °C
Umgebungstemperatur (ruhender Zustand)	- 25 ...+ 80 °C
Leitung: Umgebungstemperatur (ruhender Zustand)	- 40 ...+ 80 °C
Schleppkettenfähig	Ja
Kopf A: Chemische Beständigkeit	Keine
Kopf A: Flammwidrigkeit	HB (UL 94)
Kopf A: Öl-Beständigkeit	ASTM 1 Öl, Mineralöle, beschränkt gegen Hydrauliköle
Kopf A: Säure- und laugenbeständig	Nein
Kopf A: Verschmutzungsgrad	3
Kopf B: Chemische Beständigkeit	Keine
Kopf B: Flammwidrigkeit	HB (UL 94)
Kopf B: Öl-Beständigkeit	ASTM 1 Öl, Mineralöle, beschränkt gegen Hydrauliköle
Kopf B: Säure- und laugenbeständig	Nein
Kopf B: Verschmutzungsgrad	3
Leitung: Flammwidrigkeit	Konform UL 1581 §1090, §1100 (FT2), IEC 60332-1-2 Std.
Leitung: Ölbeständigkeit	Konform IEC 60811-2-1, ASTM IRM 901, ICEA S-82-552 Std.
Leitung: Silikonfrei	Ja

Kaufmännische Daten

eclass	27061801
--------	----------

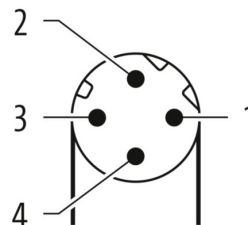
Seite A

Technische Zeichnung



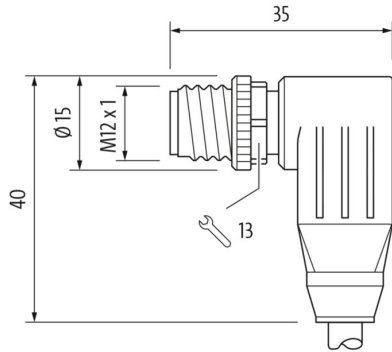
Seite A

Kodierung



Seite B

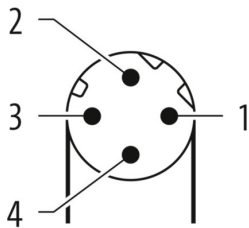
Technische Zeichnung



Masszeichnung



Kodierung



Anschlussbild

