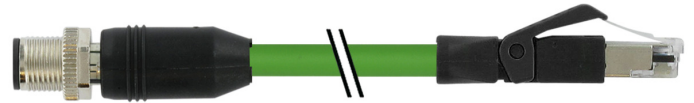


Auf einen Blick

- M12, Stecker, D-kodiert, 4-polig; PUR, 200 cm, geschirmt; RJ45, Stecker, 4-polig
- Geeignet für Schleppkette, CAT5, 100 Mbit/s
- Kopf A: IP67; Kopf B: IP20
- Kabel: Gute Resistenz gegen Flammen und Öle
- Halogenfrei



Technische Daten

Seite A		Kabel	
Kopf A: Anschluss	M12	Schirmung	Ja
Kopf A: Winkel Kabelabgang	0°	Schirmung: Abdeckung	ca. 85 %
Kopf A: Geschlecht	Männlich	Wellenwiderstand	100 Ohm ± 15%
Kopf A: Kodierung	D	Signallaufzeit	5,1 ns/m
Kopf A: Polzahl	4	Übertragungsrate	100 MBit/s
Kopf A: LED	Nein	Biegeradius (statisch)	33,5 mm
Kopf A: Sechskantschlüsselweite	SW13	Adernzahl	4
Kopf A: Anzugsdrehmoment	0,6 Nm	Adernzahl mit Querschnitt	4x0,355
Kopf A: Rändelschraube Material	Zinkdruckguss, vernickelt	Längentoleranz	+ 10 cm
Kopf A: Griffkörper Farbe	Schwarz	Leitungslänge	200 cm
Beschriftungstülle Seite A	Ja	Zulässige Beschleunigung	max. 2 m/s ²
Seite B		AWG	22
Kopf B: Anschluss	RJ45	Biegeradius (ortsfeste Verlegung)	min. 5 × Außendurchmesser
Kopf B: Winkel Kabelabgang	0°	Biegeradius (flexibler Einsatz)	min. 12 × Außendurchmesser
Kopf B: Geschlecht	Männlich	Leitungsgewicht	ca. 69,3 g/m
Kopf B: Polzahl	4	Farbe: Ader 1	WH
Kopf B: LED	Nein	Farbe: Ader 2	YE
Kopf B: Griffkörper Farbe	Schwarz	Farbe: Ader 3	BU
Beschriftungstülle Seite B	Ja	Farbe: Ader 4	OG
Leitungen		Leiteraufbau	7 × 0,254 mm
Leitungslänge	200 cm	Leitungsdurchmesser	6,7 mm ± 5%
Längentoleranz	+ 10 cm	Isolationswiderstand	min. 5 MOhm x m
Schirmung	Ja	Kabelleiter: Material	Kupfer, blank
Leiteraufbau	7 × 0,254 mm	Mantel: Material	PUR
AWG	22	Aderisolierung: Material	PE
Mantel: Material	PUR	Schirmung: Material	Kupfer, verzinkt; PET aluminiumbeschichtet
Mantel: Farbe	Grün	Biegezyklen	ca. 3000000 Zyklen
Leitungsdurchmesser	6,7 mm ± 5%	Nennspannung	300 V
Aderquerschnitt	0,355 mm ²	Paarverseilung	Nein
Kabel		Einzeldraht Durchmesser	0,254 mm
Leitung: Umgebungstemperatur (in Bewegung)	- 30 ... + 70 °C	Leitung: Prüfspannung	2 kV AC Leiter-Leiter ; 2 kV AC Leiter-Schirm
Leitung: Umgebungstemperatur (ruhender Zustand)	- 40 ... + 80 °C	Gesamtverseilung	4 Adern um Kernfüller verseilt
Betriebsspannung (UL)	30 V DC	Zulässige Verfahrengeschwindigkeit	max. 3,3 m/s
		Zulässiger Verfahrenweg (horizontal)	max. 5 m

2023-09-20 Angegebene Produkteigenschaften und technische Daten stellen keine Garantieerklärung dar. Technische Änderungen vorbehalten.

Technische Daten

Kabel	
Aderquerschnitt	0,355 mm ²
Ader Bearbeitung	Nein
Aderdurchmesser inkl. Isolierung	1,4 mm ± 5%
Mantel: Farbe	Grün
Protokolle	CAT5e

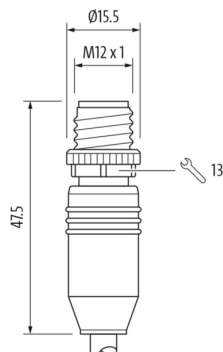
Elektrische Daten	
Betriebsspannung	max. 60 V DC
Betriebsspannung (UL)	30 V DC
Nennspannung	300 V
Durchgangswiderstand	max. 30 mOhm
Strombelastbarkeit je Kontakt	max. 1,5 A

Mechanische Daten	
Kopf A: Schutzklasse	IP67
Kopf B: Schutzklasse	IP20
Biegeradius (flexibler Einsatz)	min. 12 × Außendurchmesser
Biegeradius (ortsfeste Verlegung)	min. 5 × Außendurchmesser
Biegezyklen	ca. 3000000 Zyklen
Zulässige Beschleunigung	max. 2 m/s ²
Zulässige Verfahrgeschwindigkeit	max. 3,3 m/s

Umgebungsbedingungen	
Umgebungstemperatur (in Bewegung)	- 25 ...+ 70 °C
Umgebungstemperatur (ruhender Zustand)	- 25 ...+ 80 °C

Seite A

Technische Zeichnung

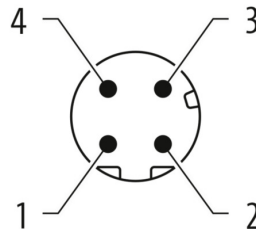


Umgebungsbedingungen	
Leitung: Umgebungstemperatur (ruhender Zustand)	- 40 ...+ 80 °C
Schleppkettenfähig	Ja
Kopf A: Chemische Beständigkeit	Keine
Kopf A: Flammwidrigkeit	HB (UL 94)
Kopf A: Öl-Beständigkeit	ASTM 1 Öl, Mineralöle, beschränkt gegen Hydrauliköle
Kopf A: Säure- und laugenbeständig	Nein
Kopf A: Verschmutzungsgrad	3
Kopf B: Chemische Beständigkeit	Keine
Kopf B: Flammwidrigkeit	HB (UL 94)
Kopf B: Öl-Beständigkeit	ASTM 1 Öl, Mineralöle, beschränkt gegen Hydrauliköle
Kopf B: Säure- und laugenbeständig	Nein
Kopf B: Verschmutzungsgrad	3
Leitung: Flammwidrigkeit	Konform UL 1581 §1060 (FT1), §1061 (cable flame), §1080 (VW-1), IEC 60332-1-2 Std.
Leitung: Ölbeständigkeit	Konform IEC 60811-2-1, ASTM IRM 901, ICEA S-82-552 Std.
Leitung: Silikonfrei	Ja

Kaufmännische Daten	
eclass	27061801

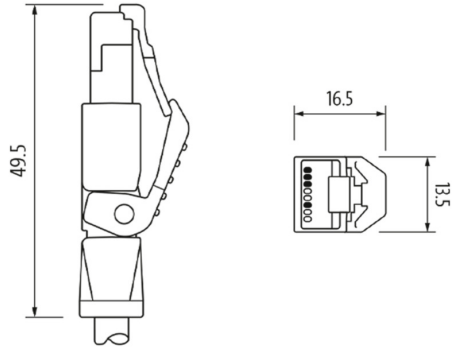
Seite A

Kodierung



Seite B

Technische Zeichnung



Masszeichnung



Kodierung



Anschlussbild

