

Technische Daten
Kabel

Mantel: Farbe Blau

Elektrische Daten

Betriebsspannung max. 30 V AC/DC 0

Nennspannung 300 V AC

Durchgangswiderstand max. 30 mOhm

Strombelastbarkeit je Kontakt max. 2 A

Mechanische Daten

Kopf A: Schutzklasse IP65, IP68, IP69K

Biegeradius (flexibler Einsatz) min. 10 × Außendurchmesser

Biegeradius (ortsfeste Verlegung) min. 5 × Außendurchmesser

Biegezyklen ca. 4000000 Zyklen

Torsionsgeschwindigkeit max. 35 Zyklen/min

Torsionsbeanspruchung in ° ± 180 °/m

Torsionszyklen ca. 2000000 Zyklen

 Zulässige Beschleunigung max. 10 m/s²

Zulässige Verfahrensgeschwindigkeit max. 3 m/s

Umgebungsbedingungen

Umgebungstemperatur (in Bewegung) - 25 ...+ 105 °C

Umgebungsbedingungen

Umgebungstemperatur (ruhender Zustand) - 40 ...+ 105 °C

Leitung: Umgebungstemperatur (ruhender Zustand) - 40 ...+ 105 °C

Schleppkettenfähig Ja

Kopf A: Chemische Beständigkeit Chemikalienbeständigkeit nach ECOLAB geprüft. Beim Einsatz anderer Medien ist die Materialbeständigkeit applikationsbezogen zu prüfen.

Kopf A: Flammwidrigkeit HB (UL 94)

Kopf A: Öl-Beständigkeit ASTM 1 Öl, Mineralöle, beschränkt gegen Hydrauliköle

Kopf A: Säure- und laugenbeständig Chemical resistance tested according to ECOLAB. If other media are used, the material resistance must be tested according to the application.

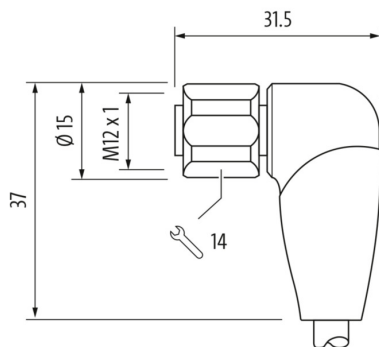
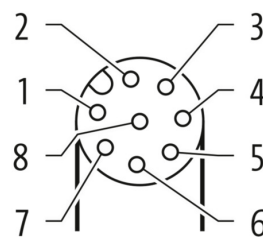
Kopf A: Verschmutzungsgrad 3

Leitung: Säure- und laugenbeständig Good (analogue FDA 21 178.3620, 178.3297, 177.1520, EU 10/2011)

Leitung: Silikonfrei Ja

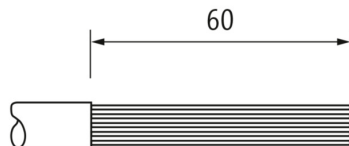
Kaufmännische Daten

eclass 27060311

Seite A
Technische Zeichnung

Seite A
Kodierung


Seite B

Technische Zeichnung



Anschlussbild

1	WH
2	BN
3	GN
4	YE
5	GY
6	PK
7	BU
8	RD

Masszeichnung

