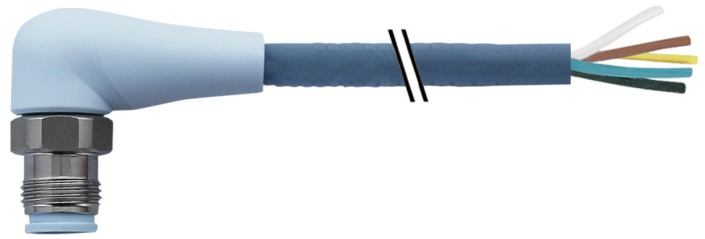


Auf einen Blick

- M12, Stecker, A-kodiert, 5-polig; TPE-S, 100 cm, freies Kabelende
- Geeignet für Schleppkette, Robotik ± 180 °/m, Food & Beverage
- Kopf A: IP65, IP68, IP69K
- ECOLAB getestet
- Halogenfrei



Technische Daten

Seite A		Kabel	
Kopf A: Anschluss	M12	Leitungslänge	100 cm
Kopf A: Winkel Kabelabgang	90°	Zulässige Beschleunigung	max. 10 m/s ²
Kopf A: Geschlecht	Männlich	AWG	22
Kopf A: Kodierung	A	Biegeradius (ortsfeste Verlegung)	min. 5 × Außendurchmesser
Kopf A: Polzahl	5	Torsionsgeschwindigkeit	max. 35 Zyklen/min
Kopf A: LED	Nein	Biegeradius (flexibler Einsatz)	min. 10 × Außendurchmesser
Kopf A: Sechskantschlüsselweite	SW14	Leitungsgewicht	ca. 35,2 g/m
Kopf A: Anzugsdrehmoment	0,6 Nm	Farbe: Ader 1	BN
Kopf A: Rändelschraube Material	Edelstahl (V4A)	Farbe: Ader 2	BK
Kopf A: Griffkörper Farbe	Blau	Farbe: Ader 3	BU
Beschriftungstülle Seite A	Nein	Farbe: Ader 4	WH
Seite B		Farbe: Ader 5	GY
Kopf B: Anschluss	Offenes Kabelende	Leiteraufbau	42 × 0,1 mm
Beschriftungstülle Seite B	Nein	Leitungsdurchmesser	5 mm ± 5%
Leitungen		Kabelleiter: Material	Kupfer, blank
Leitungslänge	100 cm	Mantel: Material	TPE-S
Längentoleranz	+ 5 cm	Aderisolierung: Material	PP
Abmantellänge	20 mm	Biegezyklen	ca. 4000000 Zyklen
Schirmung	Nein	Nennspannung	300 V AC
Leiteraufbau	42 × 0,1 mm	Torsionszyklen	ca. 2000000 Zyklen
AWG	22	Paarverseilung	Nein
Mantel: Material	TPE-S	Einzeldraht Durchmesser	0,1 mm
Mantel: Farbe	Blau	Leitung: Prüfspannung	3 kV
Leitungsdurchmesser	5 mm ± 5%	Torsionsbeanspruchung in °	± 180 °/m
Aderquerschnitt	0,34 mm ²	Gesamtverseilung	5 Adern um Kernfüller verseilt
Kabel		Zulässige Verfahrengeschwindigkeit	max. 3 m/s
Leitung: Umgebungstemperatur (in Bewegung)	- 25 ...+ 105 °C	Zulässiger Verfahrenweg (horizontal)	max. 10 m
Leitung: Umgebungstemperatur (ruhender Zustand)	- 40 ...+ 105 °C	Aderquerschnitt	0,34 mm ²
Betriebsspannung (UL)	30 V AC/DC	Adern Bearbeitung	Nein
Schirmung	Nein	Aderdurchmesser inkl. Isolierung	1,27 mm ± 5%
Biegeradius (statisch)	25 mm	Mantel: Farbe	Blau
Adernzahl	5	Elektrische Daten	
Adernzahl mit Querschnitt	5x0,34	Betriebsspannung	max. 125 V AC/DC
Längentoleranz	+ 5 cm	Betriebsspannung (UL)	30 V AC/DC

2024-04-26 Angegebene Produkteigenschaften und technische Daten stellen keine Garantieerklärung dar. Technische Änderungen vorbehalten.

Technische Daten

Elektrische Daten

Nennspannung	300 V AC
Durchgangswiderstand	max. 30 mOhm
Strombelastbarkeit je Kontakt	max. 4 A

Mechanische Daten

Kopf A: Schutzklasse	IP65, IP68, IP69K
Biegeradius (flexibler Einsatz)	min. 10 × Außendurchmesser
Biegeradius (ortsfeste Verlegung)	min. 5 × Außendurchmesser
Biegezyklen	ca. 4000000 Zyklen
Torsionsgeschwindigkeit	max. 35 Zyklen/min
Torsionsbeanspruchung in °	± 180 °/m
Torsionszyklen	ca. 2000000 Zyklen
Zulässige Beschleunigung	max. 10 m/s ²
Zulässige Verfahrgeschwindigkeit	max. 3 m/s

Umgebungsbedingungen

Umgebungstemperatur (in Bewegung)	- 25 ...+ 105 °C
Umgebungstemperatur (ruhender Zustand)	- 40 ...+ 105 °C

Umgebungsbedingungen

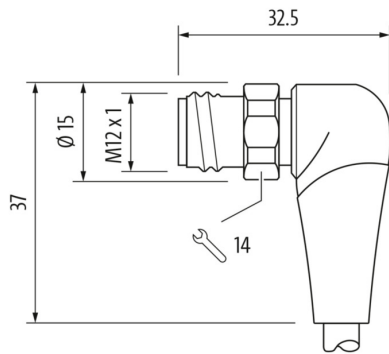
Leitung: Umgebungstemperatur (ruhender Zustand)	- 40 ...+ 105 °C
Schleppkettenfähig	Ja
Kopf A: Chemische Beständigkeit	Chemikalienbeständigkeit nach ECOLAB geprüft. Beim Einsatz anderer Medien ist die Materialbeständigkeit applikationsbezogen zu prüfen.
Kopf A: Flammwidrigkeit	HB (UL 94)
Kopf A: Öl-Beständigkeit	ASTM 1 Öl, Mineralöle, beschränkt gegen Hydrauliköle
Kopf A: Säure- und laugenbeständig	ECOLAB getestet
Kopf A: Verschmutzungsgrad	3
Leitung: Chemische Beständigkeit	ECOLAB Materialbeständigkeitstest bestanden
Leitung: Säure- und laugenbeständig	Gut (FDA 21 178.3620, 178.3297, 177.1520, EU 10/2011)
Leitung: Silikonfrei	Ja

Kaufmännische Daten

eclass	27060311
--------	----------

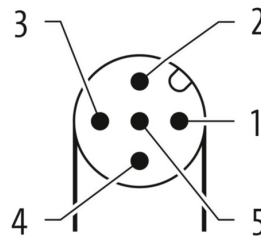
Seite A

Technische Zeichnung



Seite A

Kodierung

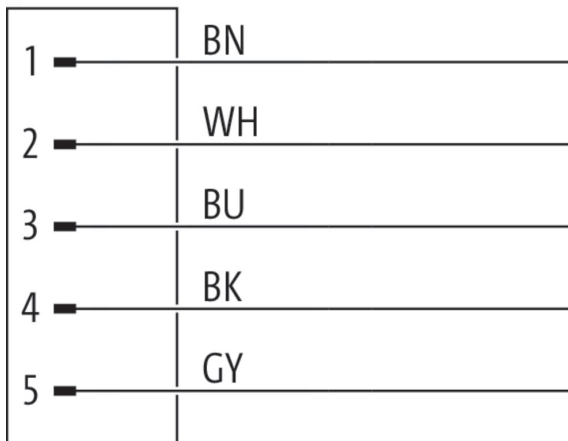


Seite B

Technische Zeichnung



Anschlussbild



Masszeichnung

