

Auf einen Blick

- M12, Buchse, A-kodiert, 5-polig; PUR, 200 cm, geschirmt, freies Kabelende
- Geeignet für Schleppkette
- Kopf A: IP65, IP66K, IP67
- Kabel: Gute Resistenz gegen Chemikalien, Flammen und Öle
- Halogenfrei



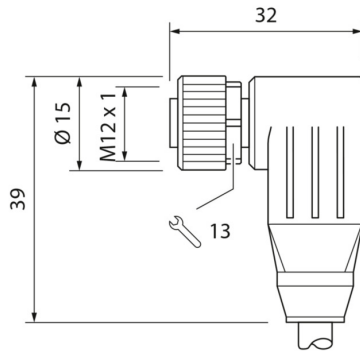
Technische Daten

| Seite A | | Mechanische Daten | |
|---------------------------------|---------------------------|---|--|
| Kopf A: Anschluss | M12 | Kopf A: Schutzklasse | IP65, IP66K, IP67 |
| Kopf A: Winkel Kabelabgang | 90° | Biegeradius (flexibler Einsatz) | min. 10 × Außendurchmesser |
| Kopf A: Geschlecht | Weiblich | Biegeradius (ortsfeste Verlegung) | min. 5 × Außendurchmesser |
| Kopf A: Kodierung | A | Biegezyklen | ca. 5000000 Zyklen |
| Kopf A: Polzahl | 5 | Torsionsgeschwindigkeit | max. 35 Zyklen/min |
| Kopf A: LED | Nein | Torsionsbeanspruchung in ° | ± 30 °/m |
| Kopf A: Sechskantschlüsselweite | SW13 | Torsionszyklen | ca. 2000000 Zyklen |
| Kopf A: Anzugsdrehmoment | 0,6 Nm | Zulässige Beschleunigung | max. 5 m/s ² |
| Kopf A: Rändelschraube Material | Zinkdruckguss, vernickelt | Zulässige Verfahrensgeschwindigkeit | max. 3,3 m/s |
| Kopf A: Griffkörper Farbe | Schwarz | Umgebungsbedingungen | |
| Kopf A: Dichtung Material | FKM | Umgebungstemperatur (in Bewegung) | - 25 ...+ 80 °C |
| Beschriftungstülle Seite A | Ja | Umgebungstemperatur (ruhender Zustand) | - 25 ...+ 80 °C |
| Seite B | | Leitung: Umgebungstemperatur (ruhender Zustand) | - 40 ...+ 80 °C |
| Kopf B: Anschluss | Offenes Kabelende | Schleppkettenfähig | Ja |
| Beschriftungstülle Seite B | Ja | Kopf A: Chemische Beständigkeit | Keine |
| Leitungen | | Kopf A: Flammwidrigkeit | HB (UL 94) |
| Leitungslänge | 200 cm | Kopf A: Öl-Beständigkeit | ASTM 1 Öl, Mineralöle, beschränkt gegen Hydrauliköle |
| Längentoleranz | + 10 cm | Kopf A: Säure- und laugenbeständig | Nein |
| Abmantellänge | 20 mm | Kopf A: Verschmutzungsgrad | 3 |
| Schirmung | Ja | Leitung: Chemische Beständigkeit | Gut (DIN EN 60811-404) |
| Leiteraufbau | 42 × 0,1 mm | Leitung: Flammwidrigkeit | Konform UL 1581 §1090 (H), CSA FT2, IEC 60332-2-2 |
| AWG | 22 | Leitung: Ölbeständigkeit | Gut (DIN EN 60811-404) |
| Mantel: Material | PUR | Leitung: Silikonfrei | Ja |
| Mantel: Farbe | Schwarz | Kaufmännische Daten | |
| Leitungsdurchmesser | 5,6 mm ± 5% | eclass | 27060311 |
| Aderquerschnitt | 0,34 mm ² | | |
| Elektrische Daten | | | |
| Betriebsspannung | max. 60 V AC/DC | | |
| Betriebsspannung (UL) | 30 V AC/DC | | |
| Nennspannung | 300 V | | |
| Durchgangswiderstand | max. 30 mOhm | | |
| Strombelastbarkeit je Kontakt | max. 4 A | | |

Angegebene Produkteigenschaften und technische Daten stellen keine Garantieerklärung dar. Technische Änderungen vorbehalten.

Seite A

Technische Zeichnung



Anschlussbild



Kodierung



Masszeichnung



Seite B

Technische Zeichnung

