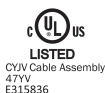
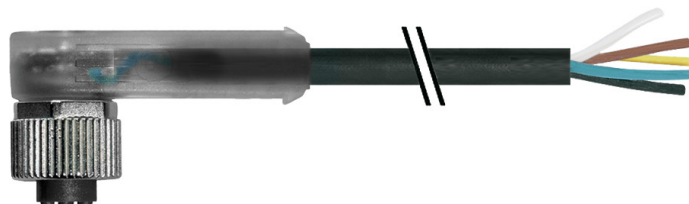


Auf einen Blick

- M12, Buchse, A-kodiert, 5-polig; PUR, 200 cm, freies Kabelende
- Geeignet für Schleppkette, Robotik ± 180 °/m
- Kopf A: IP65, IP66K, IP67
- Kabel: Gute Resistenz gegen Chemikalien, Flammen und Öle
- Halogenfrei


Technische Daten

Seite A		Kabel	
Kopf A: Anschluss	M12	Adernzahl mit Querschnitt	5x0,34
Kopf A: Winkel Kabelabgang	90°	Längentoleranz	+ 10 cm
Kopf A: Geschlecht	Weiblich	Leitungslänge	200 cm
Kopf A: Kodierung	A	Zulässige Beschleunigung	max. 10 m/s ²
Kopf A: Polzahl	5	AWG	22
Kopf A: LED	Ja	Biegeradius (ortsfeste Verlegung)	min. 5 × Außendurchmesser
Kopf A: LED Schaltung	PNP	Torsionsgeschwindigkeit	max. 35 Zyklen/min
Kopf A: Sechskantschlüsselweite	SW13	Biegeradius (flexibler Einsatz)	min. 10 × Außendurchmesser
Kopf A: Anzugsdrehmoment	0,6 Nm	Leitungstyp	3
Kopf A: Rändelschraube Material	Zinkdruckguss, vernickelt	Leitungsgewicht	ca. 41,8 g/m
Kopf A: Griffkörper Farbe	Transparent	Farbe: Ader 1	BN
Kopf A: Dichtung Material	FKM	Farbe: Ader 2	BK
Beschriftungstülle Seite A	Ja	Farbe: Ader 3	BU
		Farbe: Ader 4	WH
		Farbe: Ader 5	GY
Seite B		Leiteraufbau	42 × 0,1 mm
Kopf B: Anschluss	Offenes Kabelende	Leitungsdurchmesser	4,8 mm ± 5%
Beschriftungstülle Seite B	Ja	Kabelleiter: Material	Kupfer, blank
Leitungen		Mantel: Material	PUR
Leitungslänge	200 cm	Aderisolierung: Material	PP
Längentoleranz	+ 10 cm	Biegezyklen	ca. 10000000 Zyklen
Abmantellänge	20 mm	Nennspannung	300 V
Schirmung	Nein	Torsionszyklen	ca. 2000000 Zyklen
Leiteraufbau	42 × 0,1 mm	Paarverseilung	Nein
AWG	22	Einzeldraht Durchmesser	0,1 mm
Mantel: Material	PUR	Leitung: Prüfspannung	2,5 kV
Mantel: Farbe	Schwarz	Torsionsbeanspruchung in °	± 180 °/m
Leitungsdurchmesser	4,8 mm ± 5%	Gesamtverseilung	5 Adern um Kernfüller verseilt
Aderquerschnitt	0,34 mm ²	Zulässige Verfahrensgeschwindigkeit	max. 3 m/s
Kabel		Zulässiger Fahrweg (horizontal)	max. 10 m
Leitung: Umgebungstemperatur (in Bewegung)	- 25 ...+ 80 °C	Aderquerschnitt	0,34 mm ²
Leitung: Umgebungstemperatur (ruhender Zustand)	- 40 ...+ 80 °C	Adernbearbeitung	Nein
Betriebsspannung (UL)	30 V DC	Aderdurchmesser inkl. Isolierung	1,25 mm ± 5%
Schirmung	Nein	Mantel: Farbe	Schwarz
Biegeradius (statisch)	24 mm		
Adernzahl	5		

Technische Daten

Elektrische Daten

Betriebsspannung	24 V DC \pm 25 %
Betriebsspannung (UL)	30 V DC
Nennspannung	300 V
Durchgangswiderstand	max. 30 mOhm
Strombelastbarkeit je Kontakt	max. 4 A

Mechanische Daten

Kopf A: Schutzklasse	IP65, IP66K, IP67
Biegeradius (flexibler Einsatz)	min. 10 \times Außendurchmesser
Biegeradius (ortsfeste Verlegung)	min. 5 \times Außendurchmesser
Biegezyklen	ca. 10000000 Zyklen
Torsionsgeschwindigkeit	max. 35 Zyklen/min
Torsionsbeanspruchung in $^{\circ}$	\pm 180 $^{\circ}$ /m
Torsionszyklen	ca. 2000000 Zyklen
Zulässige Beschleunigung	max. 10 m/s ²
Zulässige Verfahrgeschwindigkeit	max. 3 m/s

Umgebungsbedingungen

Umgebungstemperatur (in Bewegung)	- 25 ...+ 80 $^{\circ}$ C
-----------------------------------	---------------------------

Umgebungsbedingungen

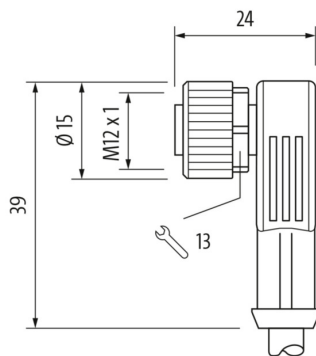
Umgebungstemperatur (ruhender Zustand)	- 25 ...+ 80 $^{\circ}$ C
Leitung: Umgebungstemperatur (ruhender Zustand)	- 40 ...+ 80 $^{\circ}$ C
Schleppkettenfähig	Ja
Kopf A: Chemische Beständigkeit	Keine
Kopf A: Flammwidrigkeit	HB (UL 94)
Kopf A: Öl-Beständigkeit	ASTM 1 Öl, Mineralöle, beschränkt gegen Hydrauliköle
Kopf A: Säure- und laugenbeständig	Nein
Kopf A: Verschmutzungsgrad	3
Leitung: Chemische Beständigkeit	Gut (DIN EN 60811-404)
Leitung: Flammwidrigkeit	Konform UL 1581 §1090 (H), CSA FT2, IEC 60332-2-2
Leitung: Ölbeständigkeit	Gut (DIN EN 60811-404)
Leitung: Silikonfrei	Ja

Kaufmännische Daten

eclass	27060311
--------	----------

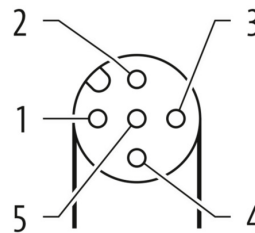
Seite A

Technische Zeichnung



Seite A

Kodierung

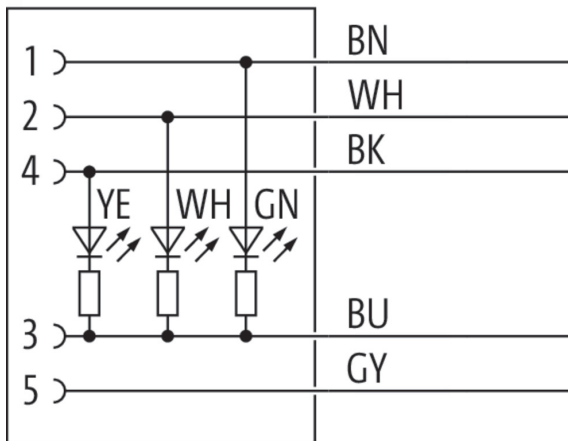


Seite B

Technische Zeichnung



Anschlussbild



Masszeichnung

