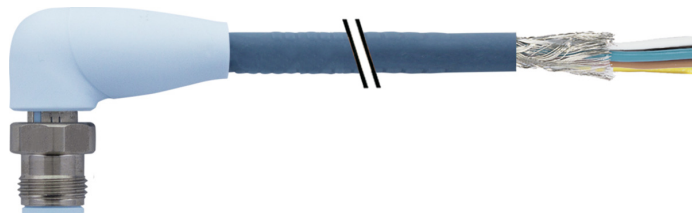


Auf einen Blick

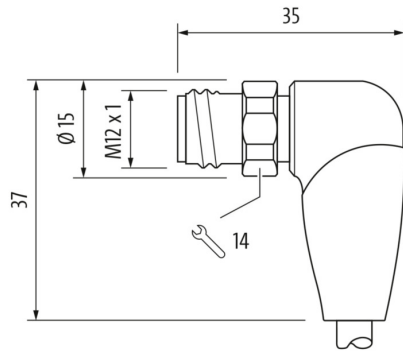
- M12, Stecker, A-kodiert, 4-polig; TPE-S, 2500 cm, geschirmt, freies Kabelende
- Geeignet für Schleppkette, Robotik $\pm 180^\circ/\text{m}$, Food & Beverage
- Kopf A: IP65, IP68, IP69K
- ECOLAB getestet
- Halogenfrei


Technische Daten

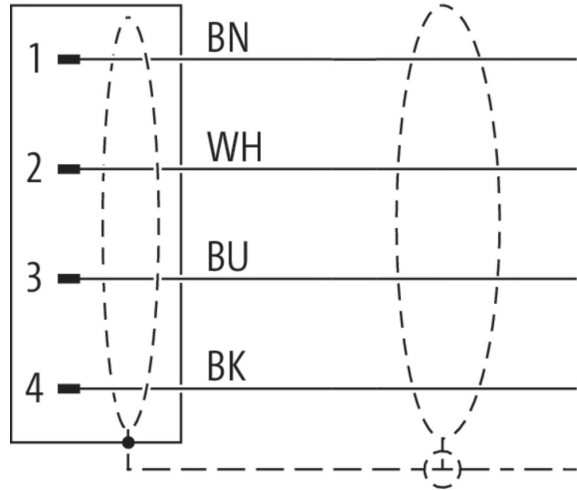
| Seite A | | Mechanische Daten | |
|---------------------------------|----------------------|---|--|
| Kopf A: Anschluss | M12 | Kopf A: Schutzklasse | IP65, IP68, IP69K |
| Kopf A: Winkel Kabelabgang | 90° | Biegeradius (flexibler Einsatz) | min. 10 × Außendurchmesser |
| Kopf A: Geschlecht | Männlich | Biegeradius (ortsfeste Verlegung) | min. 5 × Außendurchmesser |
| Kopf A: Kodierung | A | Biegezyklen | ca. 4000000 Zyklen |
| Kopf A: Polzahl | 4 | Torsionsgeschwindigkeit | max. 35 Zyklen/min |
| Kopf A: LED | Nein | Torsionsbeanspruchung in ° | $\pm 180^\circ/\text{m}$ |
| Kopf A: Sechskantschlüsselweite | SW14 | Torsionszyklen | ca. 2000000 Zyklen |
| Kopf A: Anzugsdrehmoment | 0,6 Nm | Zulässige Beschleunigung | max. 10 m/s ² |
| Kopf A: Rändelschraube Material | Edelstahl (V4A) | Zulässige Verfahrensgeschwindigkeit | max. 3 m/s |
| Kopf A: Griffkörper Farbe | Blau | Umgebungsbedingungen | |
| Beschriftungstülle Seite A | Nein | Umgebungstemperatur (in Bewegung) | - 25 ...+ 105 °C |
| Seite B | | Umgebungstemperatur (ruhender Zustand) | - 40 ...+ 105 °C |
| Kopf B: Anschluss | Offenes Kabelende | Leitung: Umgebungstemperatur (ruhender Zustand) | - 40 ...+ 105 °C |
| Beschriftungstülle Seite B | Nein | Schleppkettenfähig | Ja |
| Leitungen | | Kopf A: Chemische Beständigkeit | Chemikalienbeständigkeit nach ECOLAB geprüft. Beim Einsatz anderer Medien ist die Materialbeständigkeit applikationsbezogen zu prüfen. |
| Leitungslänge | 2500 cm | Kopf A: Flammwidrigkeit | HB (UL 94) |
| Längentoleranz | $\pm 37,5$ cm | Kopf A: Öl-Beständigkeit | ASTM 1 Öl, Mineralöle, beschränkt gegen Hydrauliköle |
| Abmantellänge | 20 mm | Kopf A: Säure- und laugenbeständig | ECOLAB getestet |
| Schirmung | Ja | Kopf A: Verschmutzungsgrad | 3 |
| Leiteraufbau | 42 × 0,1 mm | Leitung: Chemische Beständigkeit | ECOLAB Materialbeständigkeitstest bestanden |
| AWG | 22 | Leitung: Säure- und laugenbeständig | Gut (FDA 21 178.3620, 178.3297, 177.1520, EU 10/2011) |
| Mantel: Material | TPE-S | Leitung: Silikonfrei | Ja |
| Mantel: Farbe | Blau | Kaufmännische Daten | |
| Leitungsdurchmesser | 5,6 mm \pm 5% | eclass | 27060311 |
| Aderquerschnitt | 0,34 mm ² | | |
| Elektrische Daten | | | |
| Betriebsspannung | max. 60 V AC/DC | | |
| Betriebsspannung (UL) | 30 V AC/DC | | |
| Nennspannung | 300 V AC | | |
| Durchgangswiderstand | max. 30 mOhm | | |
| Strombelastbarkeit je Kontakt | max. 4 A | | |

Seite A

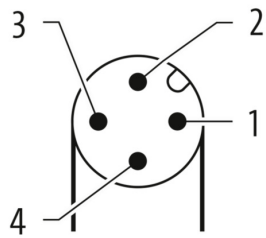
Technische Zeichnung



Anschlussbild



Kodierung



Masszeichnung



Seite B

Technische Zeichnung

